



KLASA: UP/I-344-01/23-05/05

URBROJ: 376-05-1-24-44

Zagreb, 19. rujna 2024.

Na temelju članka 16. stavka 1. točke 4. i članka 107. stavak 1. Zakona o elektroničkim komunikacijama (NN br. 76/22 i 14/24) radi provođenja regulatorne obveze nadzora cijena na tržištu veleprodajnog lokalnog pristupa koji se pruža na fiksnoj lokaciji, Vijeće Hrvatske regulatorne agencije za mrežne djelatnosti je na sjednici održanoj 19. rujna 2024. donijelo

## ODLUKU

**I.** Trgovačkom društvu Hrvatski Telekom d.d., Zagreb, Radnička cesta 21, određuju se cijene na tržištu veleprodajnog lokalnog pristupa koji se pruža na fiksnoj lokaciji kako slijedi, pri čemu definirane cijene predstavljaju najvišu razinu cijena:

**I.1.** Određuje se **mjesečna naknada za najam prostora u distribucijskom čvoru za smještaj djelitelja - jedinica (RU) visine 44,45mm (unutarnji HT prostor)** koja se naplaćuje pri pružanju usluge pristupa pasivnoj pristupnoj svjetlovodnoj mreži na lokaciji distribucijskog čvora (FA PON) na tržištu veleprodajnog lokalnog pristupa velikog kapaciteta koji se pruža na fiksnoj lokaciji – nekonkurentna područja na način da iznosi **4,03 EUR/RU/mjesečno**.

**I.2.** Određuje se **mjesečna naknada za najam prostora u distribucijskom čvoru za smještaj djelitelja - jedinica (RU) visine 44,45mm (vanjski HT kabinet i unutarnji unajmljeni prostor)** koja se naplaćuje pri pružanju usluge pristupa pasivnoj pristupnoj svjetlovodnoj mreži na lokaciji distribucijskog čvora (FA PON) na tržištu veleprodajnog lokalnog pristupa velikog kapaciteta koji se pruža na fiksnoj lokaciji – nekonkurentna područja na način da iznosi **6,16 EUR/RU/mjesečno**.

**II.** Mjesečne naknade iz točke I. izreke ove odluke vrijede 3 (tri) godine od datuma početka njihove primjene.

**III.** Trgovačko društvo Hrvatski Telekom d.d. obvezno je najkasnije 8 dana od donošenja ove odluke objaviti na svojim internetskim stranicama izmijenjenu Standardnu ponudu Hrvatskog Telekom d.d. za uslugu pristupa pasivnoj pristupnoj svjetlovodnoj mreži na lokaciji distribucijskog čvora za svjetlovodne distribucijske mreže (FA-PON) usklađenu s točkom I. izreke ove odluke, pri čemu se izmjene primjenjuju od 1. listopada 2024.

## Obrazloženje

Hrvatska regulatorna agencija za mrežne djelatnosti (dalje: HAKOM) je odlukom o analizi tržišta veleprodajnog lokalnog pristupa koji se pruža na fiksnoj lokaciji (dalje: tržište M1) od 27. srpnja 2023.

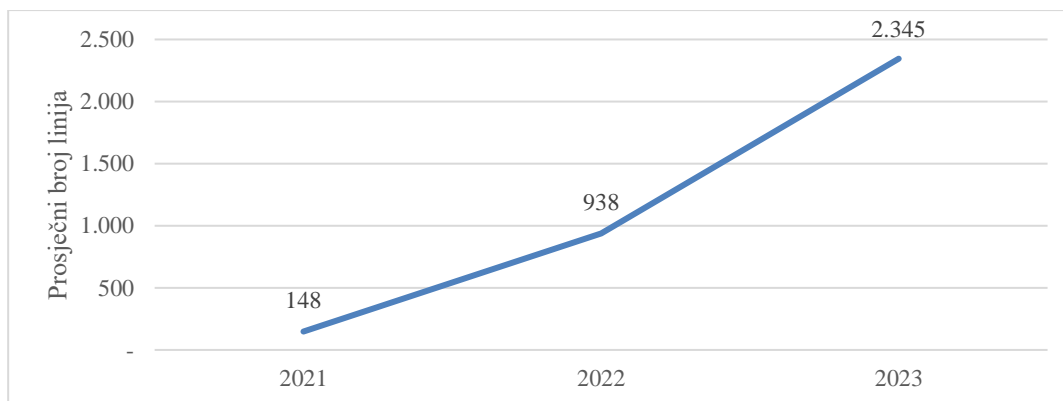
(KLASA: UP/I-344-01/22-03/03, URBROJ: 376-05-1-23-26; dalje: Analiza tržišta) odredila trgovačkom društvu Hrvatski Telekom d.d. (dalje: HT) između ostalog i obvezu nadzora cijena i vođenja troškovnog računovodstva za usluge veleprodajnog lokalnog pristupa na tržištu veleprodajnog lokalnog pristupa malog kapaciteta koji se pruža na fiksnoj lokaciji i tržištu veleprodajnog lokalnog pristupa velikog kapaciteta koji se pruža na fiksnoj lokaciji – nekonkurentna područja.

Navedenom analizom tržišta HAKOM je odredio da analizom neće određivati nove cijene nego da trenutno važeće cijene vrijede do 1. travnja 2024. te da će određivanje novih cijena za veleprodajne usluge na tržištima veleprodajnog lokalnog pristupa malog kapaciteta koji se pruža na fiksnoj lokaciji i veleprodajnog lokalnog pristupa velikog kapaciteta koji se pruža na fiksnoj lokaciji – nekonkurentna područja, (dalje: cijene reguliranih veleprodajnih usluga na tržištu M1) biti predmet zasebnog postupka.

Dodatno, HAKOM je ovom analizom tržišta uslugu bitstream pristupa na DSLAM/OLT razini uvrstio na tržište M1 iz razloga što se bitstream pristup na OLT/DSLAM razini pruža na lokalnom čvoru pristupne mreže (primjerice LLU usluga se također pruža na lokaciji MDF-a na kojem se nalazi i DSLAM) te je, po svojim tehničkim značajkama, usluga bitstream pristupa na OLT/DSLAM razini identična usluzi VULA s tržišta veleprodajnog lokalnog pristupa koji se pruža na fiksnoj lokaciji.

HAKOM je odlukom KLASA: UP/I-344-01/20-05/04, URBROJ: 376-05-1-21-27 i URBROJ: 376-05-1-21-28<sup>1</sup> iz veljače 2021. cijene reguliranih veleprodajnih usluga na tržištu M1 po prvi puta odredio na temelju rezultata BU-LRIC+ troškovnog modela (dalje: Troškovni model), koji je izrađen prema metodološkim načelima koja slijede Preporuku Europske komisije 2013/466/EU a, kako je opisano u dokumentu „*Određivanje cijena veleprodajnih usluga na tržištu veleprodajnog lokalnog pristupa koji se pruža na fiksnoj lokaciji (M3a)*“ koji je sastavni dio navedene odluke. Međutim, mjesečne naknade iz točke I. ove odluke nisu određene navedenom odlukom, nego su tada zadržane postojeće naknade koje su izračunate ranije i određene u tada važećoj Standardnoj ponudi Hrvatskog Telekoma d.d. za uslugu pristupa pasivnoj pristupnoj svjetlovodnoj mreži na lokaciji distribucijskog čvora za svjetlovodne distribucijske mreže (FA-PON) (dalje: Standardna ponuda).

Slika 1-Prosječni broj aktivnih FA-PON linija (Izvor: HAKOM na temelju podataka operatora)



S obzirom da se od izrade Troškovnog modela potražnja za uslugom pristupa pasivnoj pristupnoj svjetlovodnoj mreži na lokaciji distribucijskog čvora (FA-PON) (dalje: FA-PON usluga) konstantno povećava (Slika 1), HAKOM smatra opravdanim radi konzistentnosti s cijenama ostalih usluga koje su određene temeljem rezultata Troškovnog modela i naknade iz točke I. izreke ove odluke odrediti također

<sup>1</sup> Odlukom KLASA: UP/I-344-01/20-05/04, URBROJ: 376-05-1-21-28 su određene veleprodajne naknade za usluge veleprodajnog širokopojsnog pristupa na DSLAM/OLT razini

temeljem rezultata Troškovnog modela. U tu svrhu izrađen je zaseban modul unutar Troškovnog modela u radnom listu „ADD. MOD. COLLOC DN“ koji služi za izračun navedenih naknada.

Od izrade trenutno važećeg troškovnog modela, odnosno donošenja odluke o trenutno važećim cijenama veleprodajnih usluga, dogodile su se brojne promjene ulaznih parametara u Troškovnom modelu u odnosu na pretpostavljene, a koji imaju značajan utjecaj na troškove reguliranih veleprodajnih usluga. Stoga je HAKOM smatrao da je iste potrebno ažurirati te je pokrenuo projekt ažuriranja ulaznih vrijednosti parametara u Troškovnom modelu, a kako bi, uzevši u obzir relevantne troškove i ostale ulazne parametre, mogao odrediti cijene reguliranih veleprodajnih usluga za buduća razdoblja.

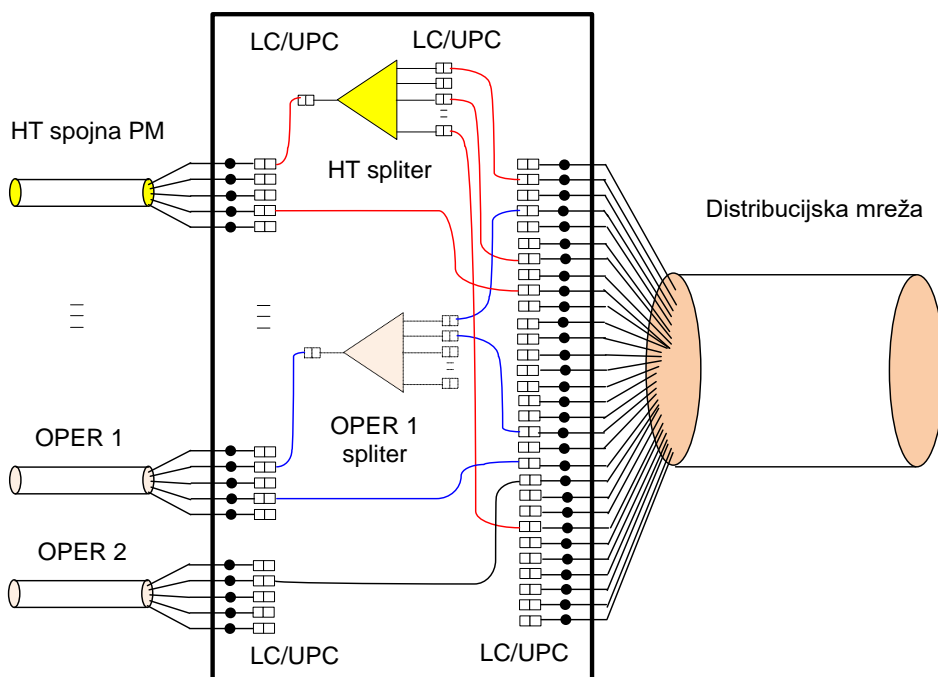
U Troškovnom modelu ažurirani su sljedeći ulazni parametri: potražnja, distribucija potražnje, pokrivanje, jedinični troškovi mrežnih resursa, ne-mrežni opći troškovi, potpuno amortizirana imovina, ostali ulazni parametri za dimenzioniranje mreže te vrijednost WACC-a. Vrijednost WACC-a se, temeljem Obavijesti o izračunu troška kapitala za postojeću infrastrukturu koju je Europska komisija donijela u studenom 2019., ažurira godišnje i primjenjuje u postupku donošenja svih relevantnih odluka u koje je potrebno implementirati WACC, na način da će se ažurirani WACC koristiti u svim novim ili izmijenjenim odlukama o cijenama. Sve ostale pretpostavke i algoritmi u Troškovnom modelu ostali su nepromijenjeni.

Tijek projekta ažuriranja Troškovnog modela, osnovne značajke i metodološka načela za ažuriranje troškovnog modela te rezultati troškovnog modela na temelju kojih su određene cijene reguliranih veleprodajnih usluga na tržištu M1 opisani su u dokumentu „Izveštaj o ažuriranju BU LRIC+ modela“, koji se nalazi u Pravitku 1 kao sastavni dio ove odluke.

Na samom početku postupka određivanja cijena reguliranih veleprodajnih usluga, HAKOM je u listopadu 2023. uputio poziv operatorima da dostave svoje mišljenje o prijedlogu HAKOM-a vezano uz opseg ulaznih podataka i parametara koje je HAKOM ažurirao u Troškovnom modelu. Osim za davanje mišljenja vezano uz ažuriranje ulaznih parametara u Troškovnom modelu, HAKOM je pozvao operatore da u okviru javnog poziva daju svoje prijedloge i mišljenja o bilo kojem drugom aspektu koji je bitan za postupak određivanja cijena veleprodajnih usluga, a nije obuhvaćen ažuriranjem Troškovnog modela. HAKOM je u okviru rečenog javnog poziva objavio i zaseban modul unutar Troškovnog modela u radnom listu „ADD. MOD. COLLOC DN“ koji služi za izračun naknada iz točke I. izreke ove odluke te je pozvao operatore da iznesu svoje mišljenje o predloženom načinu izračuna i dobivenim vrijednostima mjesečnih naknada za najam prostora u distribucijskom čvoru (Tablica 1).

U ovom postupku određuje se mjesečna naknada za najam prostora u distribucijskom čvoru koja je potreban za smještaj optičkog djelitelja (eng. *splitter*) prilikom korištenja HT-ove FA-PON usluge. Na donjoj slici (Slika 2) shematski je prikazana unutrašnjost distribucijskog čvora prilikom korištenja usluge FA-PON. Prostor potreban za smještaj optičkih djelitelja se obračunava u tzv. RU (eng. *Rack Unit*, 1 RU = 44,45 mm visine). Pri tome je potrebno naglasiti da operatori korisnici, prilikom incijalne uspostave pristupa distribucijskom čvoru, pored mjesečne naknade za najam prostora za smještaj optičkih djelitelja plaćaju i troškove uspostave pristupa u distribucijskom čvoru koje je prilikom izračuna mjesečne naknade za najam prostora potrebno izuzet iz izračuna kako bi se izbjegla dvostruka nadoknada troškova. Također, potrebno je istaknuti da troškovi distribucijskog čvora nisu uljučeni u izračun visine mjesečne naknade za uslugu FA-PON upravo iz razloga jer se trošak distribucijskog čvora, odnosno trošak prostora za smještaj optičkih djelitelja (*splittera*) operatora korisnika nadoknađuje kroz naknadu koja je predmet ove odluke.

Slika 2-Shematski prikaz svjetlovodnog distribucijskog čvora (Izvor: Standardna ponuda)



Prije gore spomenutog javnog poziva HAKOM je od HT-a prikupio ulazne podatke potrebne za izračun troškova modula (rack unit - RU) unutarnjih i vanjskih distribucijskih čvorova, poput podatka o jediničnim troškovima modula (RU) sa svim stavkama izračuna, jediničnim troškovima lokacija za smještaj distribucijskih čvorova, prosječni broj modula (RU) po lokaciji kao i sam izračun. Prikupljene podatke HAKOM je validirao te ih ugradio u zaseban modul unutar Troškovnog modela u radnom listu „ADD. MOD. COLLOC DN“. Pri tome je potrebno napomenuti da su ostali ulazni podaci korišteni iz Troškovnog modela. Rezultati prvog izračuna koji su bili predmet javnog poziva dani su u donjoj tablici (Tablica 1).

Tablica 1-Prikaz izračuna mjesečnog troška najma prostora u distribucijskom prostoru na javnom pozivu (Izvor: Troškovni model)

Resource	Unit	Monthly Cost
Indoor site belonging to HT used for placing Distribution Node (DN)	EUR/Site/month	-
Outdoor site belonging to HT used for placing Distribution Node (DN)	EUR/Site/month	∞∞
Rack Unit of DN Indoor	EUR/Rack/month	∞∞
Rack Unit of DN Outdoor	EUR/Rack/month	∞∞

Javni poziv je trajao od 3. listopada do 8. studenoga 2023. Svoje komentare i mišljenja vezano uz ažuriranje troškovnog modela, odnosno predloženog načina izračuna cijene usluge iz točke I. izreke ove odluke, dostavili su; HT, A1 Hrvatska d.o.o. (dalje: A1) i Telemach Hrvatska d.o.o.(dalje: Telemach). HAKOM je pristigle komentare analizirao te ih je u najvećoj mogućoj mjeri uzeo u obzir kod izrade konačne verzije ažuriranog Troškovnog modela i nastavku postupka određivanja cijena reguliranih veleprodajnih usluga na tržištu M1 koje su određene odlukom KLASA: UP/I-344-01/23-05/05, URBROJ: 376-05-1-24-24 od 22. ožujka 2024.

S druge strane, s obzirom da su se A1 i Telemach u javnom pozivu protivili predloženom načinu izračuna dovodeći u pitanje rezultate i ulazne podatke na osnovu kojih je izračun napravljen, HAKOM je odlučio preispitati izračun te odrediti cijene usluga iz točke I. u zasebnom postupku.

A1 se u svom komentaru protivi predloženom izračunu jer tvrdi da je isti netransparentan i temelji se na jednom trošku (trošak RU) za koji uopće nije jasno što točno predstavlja.

A1 također smatra da HAKOM treba najprije dostaviti operatorima korisnicima specifikaciju navedenog troška kako bi se moglo utvrditi što HT točno pokušava naplatiti kroz navedenu naknadu, a posebno imajući na umu da kod ostvarivanja pristupa određenom distribucijskom čvoru operatori korisnici već plaćaju značajne iznose u vidu jednokratnih troškova koje HT fakturira. Stoga je, prema mišljenju A1, potrebno jasno definirati što uključuje predmetni trošak rack unita kako se ne bi dogodilo da je u isti uključen dio troškova koje operatori plaćaju i kroz spomenute jednokratne naknade. Tek po dostavi navedenih specifikacija predmetnog jediničnog troška A1 će biti u mogućnosti detaljnije komentirati predmetni izračun i opravdanost ovako značajnog poskupljenja predmetne naknade.

U svom komentaru na javnom pozivu, Telemach prije svega ističe kako se apsolutno protivi izračunu vrijednosti mjesečnih naknada i to kako za najam unutarnjeg HT prostora tako i za najam vanjskog HT kabineta te unutarnjeg unajmljenog prostora. Telemach smatra kako dobivene naknade za vlastiti HT prostor predstavljaju drastično, deseterostruko, mjesečno povećanje koje ni s čim nije opravdano. Prema mišljenju Telemacha, smještaj splittera, fizičkog panela veličine veće ladice u bilo kakav prostor, ne može biti popraćen naknadom od 25 EUR ili 12 EUR mjesečno jer za to nema nikakvog opravdanja pogotovo ako se u obzir uzme cijena koja je na snazi danas.

Ono što je prema Telemachu dodatno nelogično je da cijena smještaja splittera košta dvostruko više ako se radi o unutarnjem HT objektu u odnosu na vanjski objekt ili zakupljeni prostor. Naime, HT čvorovi kojima pristupaju operatori korisnici se nalaze u HT objektima koji su ciljano građeni prije 10-tak i više godina te su namijenjeni za smještaj TK opreme. Zbog čega bi danas, godinama nakon što su se ti čvorovi izgradili, naknada za smještaj splittera bila deset puta viša nego do sada jednostavno nije opravdano niti je isto moguće potkrijepiti bilo kakvih porastom troškova. Telemach smatra kako niti jedan trošak nije porastao deseterostruko, a obzirom da se radi o isključivo pasivnom/fizičkom komadu opreme koje ne zahtijeva nikakvo napajanje/hlađenje itd., sve i da su troškovi u tom dijelu porasli, na smještaj splittera to ne bi trebalo biti od utjecaja. No čak i da su troškovi porasli te da imaju utjecaj na smještaj splittera, udio jednog splittera u snošenju tog troška nužno bi morao biti minimalan, a svakako se ne može odraziti u deseterostrukom povećanju mjesečne naknade. Štoviše, umjesto da naknada za smještaj djelatnika u postojećem već izgrađenom objektu HT-a raste deset puta, bilo bi logičnije da ista pada obzirom na manjak ulaganja u te objekte od strane HT-a.

Dodatno, nije jasno kako je moguće da HT ima veći trošak za vlastitu, dobrim dijelom amortiziranu imovinu, od imovine u zakupu, a za koju bi bilo donekle jasno da su se troškovi povećali uslijed ekonomskih okolnosti u kojima se svi nalazimo. Međutim, ni ti troškovi ne mogu biti dvostruko veći (kako se danas odražavaju u modelu) jer to naprosto nije odraz tržišnih kretanja.

Također, Telemachu nije jasno ni koji je argument za porast troškova vanjskih kabineta. Prema njihovim saznanjima niti se zakup javnih površina povećao da bi opravdao dvostruko poskupljenje naknade niti je oprema (ulični ormar) poskupila da bi ovakvo povećanje opravdala. Dapače, oprema (ulični ormari) je unazad nekoliko godina značajno pojeftinila u odnosu na prethodne godine.

Dakle, smatra da je ovo poskupljenje nelogično. Prvenstveno iz perspektive samog višestrukog povećanja jer za isto nema opravdanja. Također, i iz perspektive da HT više košta vlastiti, dijelom amortizirani prostor, od prostora koji se nalazi u najmu/zakupu i/ili na javnoj površini, a za što se plaća naknada trećima i za što je potrebno, u određenim slučajevima postaviti novi distribucijski čvor.

Dodatno, u odnosu na izneseni navod HAKOM-a sukladno kojem se naknade za najam prostora u distribucijskom čvoru zasnivaju na troškovima distribucijskih čvorova iz 2014. kada su troškovi izgradnje distribucijskih čvorova bili značajno niži, Telemach predlaže da HAKOM pozove HT da dostavi podatak o novoizgrađenim HT prostorima u kojima su smješteni čvorovi te vanjskim DČ-ovima po godinama, a koji su izgrađeni nakon 2014. godine.

Slijedom navedenog, Telemach poziva HAKOM da izvrši reviziju izračuna svih ulaznih troškova obiju naknada za najam prostora u distribucijskom čvoru obzirom da se radi o nelogičnom i neutemeljenom povećanju.

HT je u svom komentaru na javnom pozivu samo naveo kako smatra da je podatak „*Outdoor site belonging to HT used for placing Distribution Node (DN)*“ iznos po m<sup>2</sup> i da ga je potrebno množiti sa 2 (prosječna površina u m<sup>2</sup>) kako bi ispravno bio implementiran u troškovni model. Dodatnih komentara na način izračuna HT nije imao.

HAKOM je komentare s javnog poziva u najvećoj mogućoj mjeri uzeo u obzir.

O prijedlogu odluke HAKOM je proveo javno savjetovanje u razdoblju od 29. svibnja do 03. srpnja 2024., tijekom koje je zaprimljen komentar jednog operatora (A1 Hrvatska d.o.o.).

HAKOM je pristigli komentar analizirao te ih je u najvećoj mogućoj mjeri uzeo u obzir i djelomično prihvatio.

Komentar operatora kao i odgovor HAKOM-a, nalaze se u Privitku 1 i sastavni su dio ove odluke.

Sukladno članku 37. ZEK-a, prijedlog odluke je 9. kolovoza 2024. dostavljen Europskoj komisiji (dalje: Komisija) na daljnje odgovarajuće postupanje. Komisija je 14. kolovoza 2024. poslala zahtjev za informacije (eng. RFI, Request For Information) na koji je HAKOM odgovorio 20. kolovoza 2024. Nakon provedenog postupka, HAKOM je 5. rujna 2024. zaprimio odluku Komisije u skladu s člankom 32. stavkom 3. Direktive (EU) 2018/1972, u kojoj Komisija nije imala primjedbi.

U izračunu se koriste metodološka načela koja su utvrđena i primijenjena u izradi Troškovnog modela.

Ulazni podaci koji se koriste opisani su u nastavku.

- **Prosječan broj modula (RU) po lokaciji za unutarne i vanjske distribucijske čvorove** (*Average number of Rack Units of DN per site*) – izračunava se na temelju stvarnih podataka HT-a o lokacijama, vrsti (unutarne/vanjske) te kapacitetu svakog pojedinog distribucijskog čvora.

Tablica 2-Prosječni broj modula (RU) po lokaciji (Izvor: Troškovni model)

Type of site	Indoor	Outdoor
Average number of Rack Units of DN per site	≈≈	≈≈

- **Prosječni CAPEX trošak modula (RU) za unutarne i vanjske distribucijske čvorove** – izračunat je iz izračuna troška distribucijskih čvorova koji je dostavio HT za potrebe ažuriranja Troškovnog modela. Potrebno je napomenuti da je jedinični CAPEX trošak distribucijskih



čvorova koji je unesen u Troškovni model korigiran na način da je uklonjena nelogičnost porasta jediničnog troška po konekciji s porastom kapaciteta distribucijskog čvora. Također su za potrebe izračuna prosječnih troškova modula (RU) iz izračuna uklonjene stavke koje se plaćaju prilikom uspostave pristupa na distribucijskom čvoru, a iz troška vanjskih distribucijskih čvorova je izuzet trošak lokacije koji se zasebno računa i dodaje ukupnom trošku usluge najma prostora u vanjskom distribucijskom čvoru. Naime, nastavno na komentare s javnog poziva HAKOM je dodatno preispitao ulazne podatke za izračun jediničnog troška distribucijskih čvorova, posebice uzimajući u obzir troškove koje operatori korisnici FA-PON usluge plaćaju prilikom uspostave pristupa u distribucijskom čvoru. U tu svrhu HAKOM je porukom elektroničke pošte od 8. prosinca 2023. od operatora korisnika veleprodajne usluge FA-PON (A1 i Telemach) zatražio dostavu specifikacije stavki troškova koji se plaćaju kroz jednokratne naknade prilikom uspostave pristupa na distribucijskim čvorovima HT-a (unutarnjim i vanjskim), te pripadajuće račune. Analizom dostavljenih podataka od strane A1 i Telemacha o troškovima koji se plaćaju prilikom incijalne uspostave pristupa u distribucijskom čvoru utvrđene su stavke izračuna koje se radi izbjegavanja dvostruke nadoknade troškova trebaju ukloniti kod izračuna troška modula (RU). U donjim tablicama dane su konačne stavke materijala i radova koje su, ovisno o tipu i kapacitetu distribucijskog čvora, uključene u izračun jediničnih troškova distribucijskih čvorova, odnosno za izračun jediničnih troškova modula (RU) za unutarnje i vanjske distribucijske čvorove. Nastavno na navedeno ispravljeni su prosječni jedinični troškovi modula (RU) unutarnjih i vanjskih distribucijskih čvorova te prosječni troškovi lokacija u na koje se smještaju vanjski distribucijski čvorovi (Tablica 5).

Tablica 3-Specifikacija stavki izračuna jediničnog troška unutarnjeg DČ-a (Izvor: HAKOM na temelju podataka HT-a)

Naziv stavke	Uključeno u izračun jediničnog troška distribucijskog čvora (DA/NE)	Uključeno u izračun jediničnog troška modula (DA/NE)
Stalak za prihvat modula za spajanje i monitoring + stalak za smještaj viška prespojnih vrpca	DA	DA
Montaža stalaka za prihvat modula za spajanje i monitoring + stalak za smještaj viška prespojnih vrpca	DA	DA
Modul za konektorsko spajanje	DA	NE
Montaža modula za konektorsko spajanje	DA	NE
Modul za spajanje (6U=12 kazeta za spajanje) za DS modul	DA	NE
Montaža modula za spajanje (6U)	DA	NE
Modul za spajanje (2U=4 kazete za spajanje) za DS modul	DA	NE
Montaža modula za spajanje (2U)	DA	NE
Kazeta za spajanje i smještaj adaptera	DA	NE
Montaža kazeta za spajanje i smještaj adaptera, spajanje pigtaila i izrada dokumentacije	DA	NE
ODF - izdvojeni stalak za toplinsko spajanje i smještaj modula sa kazetama za pohranu spojeva, bez modula	DA	DA
Modul kapaciteta 96 niti s kazetama za pohranu 12 toplinskih spojeva	DA	DA
IFC kabel kapaciteta 96 niti predkonektoriziran sa jedne strane sa LC/UPC konektorima duljine 30 m	DA	DA
Sustav kanala za vođenje optičkih prespojnih vrpca (patch-cordova) sa pripadajućim	DA	DA

izvodima, zakrivljenjima -lukovima te elementima za učvršćenje, montažu i grananje širine do 40 cm		
Optički patch Cord kabel LC/UPC-LC/UPC (SM 2 mm) 10 m_za DP modul	DA	DA
Instalacijski kit za povišeni pod	DA	DA
Usluga izrade projektne dokumentacije za ODF sustav sa izdvojenim stalkom za toplinsko spajanje- (tehnički opis, tehničko rješenje sa skicama, postavne planove, shemu spajanja, tabelu prespajanja, detaljni troškovnik u skladu sa ugovorom)	DA	DA
Usluga izrade dokumentacije izvedenog stanja (izvedbene dokumentacije) za ODF sustav sa izdvojenim stalkom za toplinsko spajanje - (tehnički opis, tabela spajanja, shema spajanja, ovlaštenje izvođača radova od strane proizvođača opreme, tabelu prespajanja, postavni nacrt, ateste ugrađene opreme)	DA	DA
Usluga dostave na lokaciju i montaže ODF sustava sa izdvojenim stalkom za toplinsko spajanje ( ODF i I-ODF) sa povlačenjem IFC kabela, montažom konektora na ODF-u i uvlačenjem IFC kabela u kazete na I-ODFu te pripremom za toplinsko spajanje	DA	DA
Usluga dostave na lokaciju i montaže sustav kanala za vođenje optičkih prespojnih vrpca (patch-cordova) sa pripadajućim izvodima, zakrivljenjima -lukovima te elementima za učvršćenje, montažu i grananje širine do 40 cm na vicini od cca 2,5 m	DA	DA

Tablica 4- Specifikacija stavki izračuna jediničnog troška vanjskog DČ-a (Izvor: HAKOM na temelju podataka HT-a)

Naziv stavke	Uključeno u izračun jediničnog troška distribucijskog čvora (DA/NE)	Uključeno u izračun jediničnog troška modula (DA/NE)
Ormarić SVK Stup RO vanjski 5SK-48 adaptera	DA	DA
Montaža unutarnjeg ili vanjskog optičkog ormarića kapaciteta do 72 vlakana na zid ili stup	DA	DA
Stup drveni 7m	DA	DA
Nogar betonski	DA	DA
Obujmica za betonski nogar	DA	DA
Postavljanje stupa ili podupora s betonskim nogarom	DA	DA
Iskop i zatrpavanje tla grupe V i VI kategorije do 3 m3; jedinica mjere 3 m3 = 1 komad	DA	DA
Kabinet DČ K1/K2-Va 624-432_bez postolja prazan + cjevčica	DA	DA
Postolje za kabinet DČ K1/K2-Va	DA	DA
Kabinet DČ K2-Va 1056-756_bez postolja prazan+cjevčica	DA	DA
Postolje za kabinet DČ K2-Va	DA	DA



Kabinet DČ K3-Va 1824-1308_bez postolja prazan+ cjevčica	DA	DA
Postolje za kabinet DČ K3-Va	DA	DA
Instalacija vanjskog kabineta i postolja (iskop, ugradnja, zatrpavanje, montaža)	DA	DA
Moduli sa kazetama, adapterima i pig-tail kablama kapaciteta 24" (splice- patch moduli)	DA	NE
Montaža modula za spajanje i smještaj adaptera, ugradnja pigtaila i priprema	DA	NE
Usluge izrade projektne dokumentacije za DN sa kombiniranim stalkom / tabela razbrajanja	DA	DA
Usluge izrade dokumentacije izvedenog stanja za DN sa kombiniranim stalkom / tabela razbrajanja	DA	DA
Građevinska projektna dokumentacija i geodetsko snimanje	DA	DA
Izgradnja uvodnog zdenca MZD3 ( MZD2; MZD3; MZD4)	DA	DA
Izgradnja privodne KK tipa MZD3	DA	DA
Naknada za prostor	DA	NE <sup>2</sup>
Izgradnja dodatne veze između kabineta	DA	DA

- **Prosječni CAPEX trošak lokacije na kojoj je smješten distribucijski čvor** – distribucijski čvorovi su smješteni u unutarnje HT-ove prostore (ukupno ih je 151) ili na vanjske lokacije (ukupno ih je 127). S obzirom da se CAPEX trošak unutrašnjih HT-ovih lokacija u cijelosti nadoknađuje kroz ostale veleprodajne i maloprodajne usluge iz Troškovnog modela taj trošak nije uključen u izračun troška najma prostora u unutrašnjem distribucijskom čvoru. S druge strane iz podataka o stvarnim troškovima izračunat je prosječni trošak po lokaciji koji HT plaća za smještaj distribucijskog čvora na vanjsku površinu.
- **Prosječni OPEX trošak (% od CAPEX-a)**– za sve stavke u izračunu primjenjuje se isti postotak kao u Troškovnom modelu.
- **Korisni životni vijek (Useful life)** – primjenjuje se korisni životni vijek resursa iz Troškovnog modela.

Tablica 5-Prosječni jedinični CAPEX i OPEX troškovi te CAPEX trend i korisni životni vijek modula (RU) i lokacija na kojima su smješteni DČ-ovi (Izvor: Troškovni model)

Resource	Average Unit CAPEX	Average Unit OPEX (% over CAPEX)	Useful life	CAPEX cost trend
Indoor site belonging to HT used for placing Distribution Node (DN)	-	≈≈%	≈≈	≈≈%
Outdoor site belonging to HT used for placing Distribution Node (DN)	≈≈	≈≈%	≈≈	≈≈%
Rack Unit of DN Indoor	≈≈	≈≈%	≈≈	≈≈%
Rack Unit of DN Outdoor	≈≈	≈≈%	≈≈	≈≈%

<sup>2</sup> Troškovi naknade za prostor se računaju izdvojeno te se dodaju naknadi za modul (Rack Unit)

- **Dodatak na OPEX za veleprodajne specifične troškove** – primjenjuje se dodatak (*mark up*) koji se dodaje na OPEX troškove i izračunava se iz Troškovnog modela.
- **Prosječni ponderirani trošak kapitala (WACC)** – koristi se trenutno važeća vrijednost WACC-a (4,82%) uvećana za trenutno važeću premiju rizika (1,59%) koja se primjenjuje u ažuriranom Troškovnom modelu<sup>3</sup>.
- **OPEX trend** – primjenjuje se OPEX trend iz Troškovnog modela odnosno pretpostavlja se da će OPEX rasti u skladu s prosječnom stopom inflacije u Republici Hrvatskoj<sup>4</sup>.
- **Opći i administrativni troškovi (G&A)** – primjenjuje se dodatak (*mark up*) iz Troškovnog modela koji se dodaje na OPEX troškove.

U radnom listu Troškovnog modela „ADD. MOD. COLLOC DN“ se na temelju gore opisanih ulaznih podataka izračunavaju ukupni troškovi za svaku pojedinu godinu. Najprije se primjenom metode kosih anuiteta, primjenjujući formulu:

$$d_i = GRC_i \cdot \frac{WACC - Price\ trend}{1 - \left(\frac{1 + Price\ trend}{1 + WACC}\right)^{UL}}$$

i ulaznih parametara opisanih gore, a gdje su:

- **GRC** (*Bruto trošak zamjene, eng. Gross Replacement Cost*) – jednak ulaznim jediničnim CAPEX troškovima za module (RU) unutarnjih i vanjskih distribucijskih čvorova te lokacija na koje su smješteni vanjski distribucijski čvorovi,
- **d<sub>i</sub>** – anualizirani trošak u godini *i* (unutar korisnog vijeka upotrebe),
- **WACC** (eng. *Weighted Average Cost of Capital*) – trošak kapitala uvećan za premiju rizika,
- **Price trend** – stopa promjene cijena imovine jednak ulazno podatku CAPEX trend,
- **UL** – korisni vijek upotrebe imovine,

za svaku pojedinu godinu izračunava godišnji trošak CAPEX-a za module (RU) unutarnjih i vanjskih distribucijskih čvorova te lokacija na koje su smješteni vanjski distribucijski čvorovi.

Potom se za svaku pojedinu godinu računaju godišnji OPEX troškovi na koje se dodaju, primjenom odgovarajućih dodataka (*mark up*), veleprodajni specifični troškovi te opći i administrativni troškovi. Za godine nakon 2022. tako izračunati OPEX troškovi se uvećavaju u skladu s primjenjenim OPEX trendom.

Ukupni troškovi za module (RU) unutarnjih i vanjskih distribucijskih čvorova te lokacija na koje su smješteni vanjski distribucijski čvorovi za svaku pojedinu godinu računaju se zbrajanjem godišnjih CAPEX i OPEX troškova.

<sup>3</sup> Važeći WACC i dodatna premija rizika određeni su odlukom HAKOM-a KLASA: UP/I-344-01/23-05/02, URBROJ: 376-05-1-23-3 od 13. listopada 2023.

<sup>4</sup> Za 2023. korišten je podatak o visini ostvarene prosječne stope inflacije u Republici Hrvatskoj objavljen od strane Državnog zavoda za statistiku (DZS), dok je za buduća razdoblja (2024. - 2027.) korišten podatak o visini očekivane stope inflacije za Republiku Hrvatsku objavljen od strane Europske komisije

Nakon toga se izračunaju mjesečni troškovi modula (RU) unutarnjih i vanjskih distribucijskih čvorova te lokacija na koje su smješteni vanjski distribucijski čvorovi. Konačne cijene iz točke I. izreke ove odluke računaju se kao prosjek mjesečnih troškova modula za 2024., 2025. i 2026. godinu na sljedeći način:

$$\text{Cijena modula (RU)} = \text{Trošak modula (RU)} + \frac{\text{Trošak lokacije (site)}}{\text{Prosječan broj modula (RU) po lokaciji}}$$

Slijedom svega navedenog, HAKOM je temeljem članka 16. stavka 1. točke 4. i članka 107. stavak 1. ZEK-a odlučio kao u izreci ove odluke.

#### UPUTA O PRAVNOM LIJEKU:

Protiv ove odluke žalba nije dopuštena, ali se može pokrenuti upravni spor pred Visokim upravnim sudom Republike Hrvatske u roku 30 dana od dana primitka istog.

**ZAMJENIK PREDSJEDNIKA VIJEĆA**

***Mr.sc. Mislav Hebel***

Dostaviti:

1. Hrvatski Telekom d.d., Zagreb, Radnička cesta 21 - osobna dostava
2. A1 Hrvatska d.o.o., Zagreb, Vrtni put 1 - osobna dostava
3. Telemach Hrvatska d.o.o., Zagreb, Josipa Marohnića 1 - osobna dostava
4. U spis

Privitak 1: Odgovori na komentare pristigli na javnom savjetovanju

Privitak 2: Dokument „Izvještaj o ažuriranju BU LRIC+ modela“

Privitak 3: Radni list „ADD. MOD. COLLOC DN“

## Privitak 1 - Odgovori na komentare pristigli na javnom savjetovanju

Zaprimljen komentar:			
Br.	Autor	Komentar	Odgovor
1.	A1	<p>A1 pozdravlja odluku HAKOM-a da na temelju dostavljenih podataka od strane A1 i Telemacha iz izračuna jediničnog troška modula (RU) isključi dio stavki kako bi se izbjegla dvostruka nadoknada troškova.</p> <p>Međutim, kako bi se izbjegle bilo kakve nedoumice vezane uz troškove koji su uključeni u izračun jediničnog troška, A1 predlaže da HAKOM u konačnoj odluci u potpunosti uskladi nazive stavki iz tablica 3 i 4 s nazivima stavki koje su sastavni dio Standardne ponude Hrvatskog Telekomu d.d. za uslugu pristupa pasivnoj svjetlovodnoj mreži na lokaciji distribucijskog čvora za svjetlovodne distribucijske mreže te su navedene u Dodatku 8. navedene standardne ponude, s obzirom da za određene stavke postoje određene razlike u nazivima.</p> <p>Dodatno, s obzirom da postoji još nekoliko stavki koje se od strane HT-a fakturiraju operatorima korisnicima, molimo HAKOM za potvrdu da navedene stavke već nisu uključene u neku mjesečnu i/ili jednokratnu naknadu koju operatori plaćaju HT-u, a sve kako bi se osiguralo da se troškovi istih stavki ne nadoknađuju više puta. Navedeno se odnosi na sljedeće stavke:</p>	<p><b>Djelomično se prihvaća</b></p> <p>HAKOM ističe da je svrha specifikacije stavki materijala i radova koje su, ovisno o tipu i kapacitetu distribucijskog čvora, uključene u izračun jediničnih troškova distribucijskih čvorova, odnosno za izračun jediničnih troškova modula (RU) za unutarnje i vanjske distribucijske čvorove iz Tablica 3. i 4. transparentni prikaz troškova na temelju kojih su određeni troškovi, odnosno cijene iz ove odluke, kako bi se jasno pokazalo da nema dvostruke naplate istih troškova. Pri tom HAKOM napominje da se nazivi tih stavki ne moraju nužno u cijelosti podudarati s nazivima stavki iz Dodatka 8. Standardne ponude jer sama specifikacija stavki ponekad ovisi o dobavljaču materijala, odnosno izvođaču radova. Prema mišljenju HAKOM-a, bez obzira na određene razlike u nazivima stavki, iz njih se jasno može razaznati koji troškovi su uključeni u izračun jediničnog troška distribucijskog čvora, a koji od tih troškova nisu uključeni u izračun troška modula (RU), s obzirom da su ih operatori korisnici snosili prilikom uspostave pristupa. HAKOM također napominje da svaki operator korisnik prilikom uspostave pristupa u distribucijskom čvoru može tražiti pojašnjenje i obrazloženje ponude s tehničkim rješenjem gdje se specificiraju potrebni radovi i njihovi troškovi, a u slučaju kada bi takvi radovi bili prema mišljenju operatora korisnika bili nepotrebni, takva ponuda se može i odbiti. U slučaju da se prilikom sljedećeg ažuriranja predmetnih naknade pokaže da su operatori korisnici u međuvremenu snosili i nekakve dodatne troškove, oni će se također isključiti iz izračuna ažuriranih naknada.</p> <p>Vezano uz zahtjev da HAKOM potvrdi da neke od nabrojanih stavki već nisu uključene u neku mjesečnu ili jednokratnu naknadu, HAKOM potvrđuje da nabrojane stavke kada su vezane uz troškove izgradnje distribucijskog čvora nisu uključene u izračun troškova usluge FA-PON, budući da u troškove usluge FA-PON nisu uopće uključeni troškovi distribucijskog čvora. Međutim, nabrojane stavke, ako se odnose na izračun troškova gradnje distribucijskih</p>

	<ul style="list-style-type: none"> <li>- SVK PLC 1:32-900<math>\mu</math>m _za BTU_konekt. LC/UPC</li> <li>- Montaža optičkog sprežnika u ormarić ili spojnicu</li> <li>- Unos u informacijski sustav HT-a (DIS) - (1 nit = 1 komad)</li> <li>- Usluga izrade dokumentacije izvedenog stanja (izvedbene dokumentacije) za ODF sustav s kombiniranim stalkom, po konektoru - (tehnički opis, tabela spajanja, shema spajanja, ovlaštenje izvođača radova od strane proizvođača opreme, tabelu prespajanja, postavni nacrt, ateste ugrađene opreme)</li> <li>- Izrada tehničkog rješenja (uključeni troškovi puta)</li> <li>- Izrada izvedbeno-tehničke dokumentacije instaliranog SVK i ODF-a.</li> </ul>	<p>čvorova ili ODF-ova, mogu biti uključene u troškove mjesečne naknade za usluge bitstreama jer usluga bitstreama podrazumijeva korištenje elemenata mreže HT-a (OLT, ODF, splitter, distribucijski čvor itd.) u čije troškove nabrojane stavke mogu opravdano biti uključene u izračun jediničnih troškova tih elemenata mreže.</p>
--	--	---