



ŽIVJETI ZAJEDNO

# STANDARDNA PONUDA HRVATSKOG TELEKOMA d.d. ZA USLUGU VELEPRODAJNOG ŠIROKOPOJASNOG PRISTUPA

U Zagrebu, 19. srpnja 2019. godine\*

\*Napomena: Standardna ponuda Hrvatskog Telekoma d.d. za uslugu veleprodajnog širokopojasnog pristupa izrađena je temeljem: Odluke Vijeća Hrvatske regulatorne agencije za mrežne djelatnosti, klasa: UP/I-344-01/18-03/04 ur. broj: 376-05-1-19-12 od 19. lipnja 2019. godine s danom primjene od 18. kolovoza 2019. godine, te je izmijenjena u dijelu cijena temeljem Odluke Vijeća Hrvatske regulatorne agencije za mrežne djelatnosti, klasa: UP/I-344-01/19-05/02 ur. broj: 376-05-1-19-8 od 11. listopada 2019. godine s danom primjene od 01. siječnja 2020. godine, te izmijenjena temeljem Odluke Vijeća Hrvatske regulatorne agencije za mrežne djelatnosti, klasa: UP/I-344-01/19-05/04 ur. broj: 376-05-1-19-7 od 27. studenoga 2019. godine s danom primjene od 01. siječnja 2020. godine, te izmijenjena temeljem Odluke Vijeća Hrvatske regulatorne agencije za mrežne djelatnosti, klasa: UP/I-344-01/20-05/04 ur. broj: 376-05-1-21-28 od 25. veljače 2021. godine s danom primjene od 01. travnja 2021. godine, te izmijenjena temeljem Odluke Vijeća Hrvatske regulatorne agencije za mrežne djelatnosti, klasa: UP/I-344-01/21-05/02 ur. broj: 376-05-1-21-11 od 10. lipnja 2021. godine s danom primjene od 05. srpnja 2021. godine, te izmijenjena temeljem Odluke Vijeća Hrvatske regulatorne agencije za mrežne djelatnosti, klasa: UP/I-344-01/21-05/12 ur. broj: 376-05-1-22-24 od 28. travnja 2022. godine s danom primjene od 05. studenog 2022. godine, te izmijenjena temeljem Odluke Vijeća Hrvatske regulatorne agencije za mrežne djelatnosti, klasa: UP/I-344-01/22-05/05; URBROJ: 376-05-1-22-16 od 22. studenog 2022. godine s danom primjene od 01. siječnja 2023. godine, te izmijenjena temeljem Odluke Vijeća Hrvatske regulatorne agencije za mrežne djelatnosti, klasa: UP/I-344-01/21-05/03; URBROJ: 376-05-1-22-86 od 29. prosinca 2022. godine s danom primjene od 01. travnja 2023. godine, te izmijenjena temeljem Odluke Vijeća Hrvatske regulatorne agencije za mrežne djelatnosti, klasa: UP/I-344-01/22-03/04; URBROJ: 376-05-1-23-41 od 27. srpnja 2023. godine s danom primjene od 27. rujna 2023. godine, [te izmijenjena temeljem Odluke Vijeća Hrvatske regulatorne agencije za mrežne djelatnosti, klasa: UP/I-344-01/22-03/04; URBROJ: 376-05-1-23-41 od 27. srpnja 2023. godine s danom primjene od 1. prosinca 2023. godine.](#)

## SADRŽAJ:

1. Opće odredbe.....	6
1.1. Predmet, opseg i ograničenja standardne ponude .....	6
1.2. Razvoj standardne ponude.....	7
1.3. Izmjene standardne ponude .....	9
1.4. Načini usklađivanja ugovora proizašlih iz standardne ponude .....	9
1.5. Primjena standardne ponude.....	9
1.6. Vrijeme stupanja na snagu standardne ponude .....	9
1.7. Važenje standardne ponude .....	9
1.8. Pojmovi i značenja te popis korištenih kratica .....	10
1.9. Zahtjev za započinjanje pregovora o sklapanju ugovora koji osobito mora sadržavati vrijeme odgovora na zahtjeve za korištenje usluge veleprodajnog širokopojasnog pristupa .....	12
1.10. Kontakt podaci.....	13
2. Opis usluga koje su određene opsegom standardne ponude .....	13
3. Tehnički uvjeti/arhitektura usluge veleprodajnog širokopojasnog pristupa .....	15
3.1. Točke pristupa za sve vrste usluga definirane ovom Standardnom ponudom .....	16
3.2. Vrste i opis raspoloživih sučelja, te pripadajućih protokola .....	22
3.3. Vrste pristupnih vodova .....	23
3.4. Pristup do pristupnih točaka .....	23
3.5. Standardna razina Internet usluge .....	25
3.5.1 Uspostava pristupa i prijenosa Internet podataka .....	25
3.5.2 Autentifikacija .....	25
3.5.3 Prijenos Internet podataka .....	25
3.5.4 Uspostava pojedinačnog širokopojasnog pristupa .....	26
3.6. Tehnički uvjeti i način spajanja operatora korisnika standardne ponude na mrežnu platformu operatora za pristup mreži za Internet uslugu .....	26
3.7. Realizacija usluge veleprodajnog širokopojasnog pristupa za Internet uslugu na temelju ADSL/VDSL tehnologije na IP razini .....	27
3.8. Realizacija usluge veleprodajnog širokopojasnog pristupa za Internet uslugu na temelju FTTH rješenja na IP razini .....	28
3.9. Pristup mreži HT-a na Ethernet razini za Internet uslugu.....	29
3.9.1 ADSL/VDSL tehnologija .....	29
3.9.2 FTTH rješenje.....	30
3.10. Pristup mreži HT-a na OLT razini za Internet uslugu .....	31
3.11. Pristup mreži HT-a na DSLAM razini za Internet uslugu .....	32
3.12. Posebni virtualni kanal za VoIP uslugu .....	34
3.12.1 Realizacija posebnog virtualnog kanala za VoIP uslugu .....	35
3.12.2 Posebni virtualni kanal za VoIP uslugu korištenjem ADSL/VDSL pristupa .....	36
3.12.3 Posebni virtualni kanal za VoIP uslugu korištenjem FTTH pristupa (GPON) .....	37

3.12.4	Pristup mreži HT-a na Ethernet razini za VoIP uslugu .....	<a href="#">37</a>
3.12.5	Pristup mreži HT-a na IP razini za VoIP uslugu .....	<a href="#">38</a>
3.12.6	Pristup mreži HT-a na OLT razini za VoIP uslugu .....	<a href="#">39</a>
3.12.7	Pristup mreži HT-a na DSLAM razini za VoIP uslugu .....	<a href="#">40</a>
3.12.8	Karakteristike VoIP usluge .....	<a href="#">40</a>
3.12.9	Kapaciteti potrebni na primopredajnim točkama .....	<a href="#">41</a>
3.13.	Posebni virtualni kanal za IPTV uslugu .....	<a href="#">41</a>
3.13.1	Realizacija posebnog virtualnog kanala za IPTV uslugu .....	<a href="#">42</a>
3.13.2	Pristup mreži HT-a na Ethernet razini za IPTV uslugu .....	<a href="#">44</a>
3.13.3	Pristup mreži HT-a na OLT razini za IPTV uslugu .....	<a href="#">45</a>
3.13.4	Pristup mreži HT-a na DSLAM razini za IPTV uslugu .....	<a href="#">46</a>
3.13.5	Karakteristike pristupa IPTV usluzi .....	<a href="#">46</a>
3.13.6	Kapaciteti potrebni na točkama pristupa HT-ovoj mreži .....	<a href="#">47</a>
3.14.	Posebni virtualni kanal za nadzor korisničke opreme .....	<a href="#">47</a>
3.14.1	Realizacija posebnog virtualnog kanala za nadzor korisničke opreme .....	<a href="#">48</a>
3.14.2	Posebni virtualni kanal za nadzor korisničke opreme korištenjem ADSL/VDSL pristupa .....	<a href="#">48</a>
3.14.3	Posebni virtualni kanal za nadzor korisničke opreme korištenjem FTTH pristupa .....	<a href="#">48</a>
3.14.4	Pristup mreži HT-a na OLT razini za uslugu nadzora korisničke opreme .....	<a href="#">49</a>
3.14.5	Pristup mreži HT-a na DSLAM razini za uslugu nadzora korisničke opreme .....	<a href="#">49</a>
3.15.	Realizacija usluge veleprodajnog širokopolasnog pristupa na temelju FTTC rješenja .....	<a href="#">50</a>
3.16.	Posebni virtualni kanal za Podatkovnu uslugu .....	<a href="#">52</a>
3.16.1	Realizacija posebnog virtualnog kanala za Podatkovnu uslugu .....	<a href="#">52</a>
3.16.2	Pristup HT-ovoj mreži na Ethernet razini za Podatkovnu uslugu .....	<a href="#">53</a>
3.16.3	Karakteristike pristupa Podatkovnoj usluzi .....	<a href="#">53</a>
3.16.4	Kapaciteti potrebni na točkama pristupa HT-ovoj mreži .....	<a href="#">54</a>
3.17.	Realizacija usluge veleprodajnog širokopolasnog pristupa na temelju FTTB/FTTDP rješenja .....	<a href="#">54</a>
3.17.1	Realizacija Internet usluge na VDSL tehnologiji na temelju FTTB/FTTDP rješenja .....	<a href="#">57</a>
3.17.2	Posebni virtualni kanal za VoIP uslugu na VDSL tehnologiji na temelju FTTB/FTTDP rješenja ..	<a href="#">58</a>
3.17.3	Posebni virtualni kanal za IPTV uslugu na VDSL tehnologiji na temelju FTTB/FTTDP rješenja ..	<a href="#">58</a>
3.17.4	Posebni virtualni kanal za nadzor korisničke opreme na VDSL tehnologiji na temelju FTTB/FTTDP rješenja .....	<a href="#">59</a>
3.17.5	Posebni virtualni kanal za Podatkovnu uslugu na VDSL tehnologiji na temelju FTTB/FTTDP rješenja .....	<a href="#">60</a>
3.17.6	Realizacija Internet usluge na G.fast tehnologiji na temelju FTTB/FTTDP rješenja .....	<a href="#">60</a>
3.17.7	Posebni virtualni kanal za VoIP uslugu na G.fast tehnologiji na temelju FTTB/FTTDP rješenja ...	<a href="#">61</a>
3.17.8	Posebni virtualni kanal za IPTV uslugu na G.fast tehnologiji na temelju FTTB/FTTDP rješenja ..	<a href="#">61</a>
3.17.9	Posebni virtualni kanal za nadzor korisničke opreme na G.fast tehnologiji na temelju FTTB/FTTDP rješenja .....	<a href="#">62</a>
3.17.10	Posebni virtualni kanal za Podatkovnu uslugu na G.fast tehnologiji na temelju FTTB/FTTDP rješenja .....	<a href="#">63</a>

3.18.	Izmjene tehničkih parametara.....	63
4.	Podrobni uvjeti za postupak sklapanja ugovora o korištenju usluge veleprodajnog širokopojsnog pristupa.....	65
4.1.	Postupci podnošenja zahtjeva i pružanja usluge veleprodajnog širokopojsnog pristupa .....	65
4.2.	Uvjeti za aktivaciju i pružanje usluge.....	83
4.3.	Razlozi za odbijanje zahtjeva i/ili trajno/privremeno obustavljanje pružanja usluge .....	84
4.4.	Povlačenje zahtjeva .....	85
5.	Cijene usluge veleprodajnog širokopojsnog pristupa .....	86
5.1.	Cijene usluge i postupci izračuna naknada za svaki odgovarajući sastavni dio Standardne ponude ....	86
5.2.	Cjenik pristupnih kapaciteta za pristupne vodove za koje je odgovoran HT.....	86
5.3.	Cjenik za uslugu veleprodajnog širokopojsnog pristupa na temelju ADSL/VDSL tehnologije (uključujući i FTTC rješenje) .....	87
5.4.	Cjenik za uslugu veleprodajnog širokopojsnog pristupa na temelju FTTH i FTTB/FTTDP rješenja. 91	
5.5.	Cjenik dodatnih virtualnih kanala za IPTV i VoIP uslugu putem ADSL/VDSL/G.fast/FTTH pristupa .....	100
5.6.	Cjenik uspostave pristupa na DSLAM razini – instalacija novog preklopnika .....	104
5.7.	Cjenik za uslugu najma svjetlovodne niti bez prijenosne opreme .....	104
6.	Obračun, naplata i instrumenti osiguranja plaćanja.....	105
7.	Kakvoća usluga .....	109
8.	Uvjeti pružanja usluge veleprodajnog širokopojsnog pristupa .....	110
8.1.	Vrijeme odgovora na zahtjeve za pružanje usluge veleprodajnog širokopojsnog pristupa.....	110
8.2.	Sporazumi o razini usluge (standardna razina).....	111
8.2.1	Naknade za zakašnjenje u realizaciji zahtjeva za pojedinačni ADSL/VDSL /G.fast/FTTH pristup (ili dodatni virtualni kanal) .....	111
8.2.2	Naknade za zakašnjenje u realizaciji zahtjeva za pristupni kapacitet .....	112
8.2.3	Naknade za zakašnjenje u otklanjanju kvarova/smetnji.....	112
8.3.	Standardni uvjeti ugovora o korištenju usluge veleprodajnog širokopojsnog pristupa, uključujući nadoknade zbog neizvršenja ugovornih obveza u vremenu odgovora.....	113
8.4.	Rad i održavanje .....	113
8.5.	Utvrđivanje i otklanjanje smetnji te rješavanje veleprodajnih prigovora na brzinu pojedinačnog širokopojsnog pristupa Internetu.....	114
8.5.1	Postupak .....	114
8.5.2	Prekidi u mreži.....	117
8.5.3	Postupak u slučaju planiranog prekida rada mreže .....	117
8.6.	Prijava i otklon smetnje na usluzi najma svjetlovodne niti bez prijenosne opreme .....	118
8.7.	Privremena obustava pružanja usluge .....	118
8.8.	Trajna obustava pružanja usluge .....	121
9.	Upravljanje, rad i održavanje usluge .....	122
10.	Odgovornost i naknada štete.....	122

10.1.	Odgovornost operatora za pristup mreži i operatora korisnika standardne ponude i naknada štete ...	<a href="#">123</a>
10.2.	Odgovornost i naknada štete prema trećima .....	<a href="#">123</a>
11.	Povjerljivost informacija i poslovna tajna .....	<a href="#">124</a>
12.	Postupak migracije operatora korisnika standardne ponude između usluga .....	<a href="#">124</a>
12.1.	Migracija između usluge veleprodajni širokopolasni pristup i usluge izdvojenog pristupa lokalnoj petlji i potpetlji .....	<a href="#">124</a>
12.2.	Migracija između usluge veleprodajni širokopolasni pristup i usluge najma korisničke linije .....	<a href="#">126</a>
12.3.	Migracija između usluge veleprodajni širokopolasni pristup i usluge predodabira operatora .....	<a href="#">128</a>
12.4.	Migracija između točaka pristupa usluge veleprodajni širokopolasni pristup .....	<a href="#">129</a>
13.	Rješavanje sporova .....	<a href="#">129</a>
14.	Dodaci standardne ponude .....	<a href="#">129</a>
1.1.	Dodatak 1. ....	<a href="#">130</a>
1.2.	Dodatak 2.A.1 .....	<a href="#">131</a>
1.3.	Dodatak 2. A2 .....	<a href="#">133</a>
1.4.	Dodatak 2. A3 .....	<a href="#">134</a>
1.5.	Dodatak 2.B .....	<a href="#">135</a>
1.6.	Dodatak 2.C1 .....	<a href="#">141</a>
1.7.	Dodatak 2.C2 .....	<a href="#">142</a>
1.8.	Dodatak 3. ....	<a href="#">143</a>
1.9.	Dodatak 4. ....	<a href="#">145</a>
1.10.	Dodatak 5.A .....	<a href="#">146</a>
1.11.	Dodatak 5.B .....	<a href="#">147</a>
1.12.	Dodatak 6. ....	<a href="#">148</a>
1.13.	Dodatak 7. ....	<a href="#">149</a>
1.14.	Dodatak 8. ....	<a href="#">150</a>
1.15.	Dodatak 9 .....	<a href="#">167</a>
1.16.	Dodatak 10. ....	<a href="#">169</a>
1.17.	Dodatak 11. ....	<a href="#">172</a>
1.18.	Dodatak 12. ....	<a href="#">175</a>
1.19.	Dodatak 13. ....	<a href="#">179</a>
1.20.	Dodatak 14. ....	<a href="#">196</a>
1.21.	Dodatak 15 .....	<a href="#">213</a>
1.22.	Dodatak 16 .....	<a href="#">214</a>

## 1. Opće odredbe

### 1.1. Predmet, opseg i ograničenja standardne ponude

- (1) Hrvatski Telekom d.d., Radnička cesta 21, Zagreb (u daljnjem tekstu: HT), utvrđuje ovu Standardnu ponudu veleprodajnog širokopojasnog pristupa (dalje u tekstu: Standardna ponuda) koju HT nudi operatorima koji se prijavljuju za pružanje usluge davanja pristupa Internetu (u daljnjem tekstu: Operator korisnik), a kojom se uslugom Operatoru korisniku omogućava pružanje usluge maloprodajnog širokopojasnog pristupa njegovim krajnjim korisnicima (u daljnjem tekstu: Krajnji korisnici) pod uvjetom postojanja osnovnog pristupa javnoj nepokretnoj komunikacijskoj mreži (u daljnjem tekstu: Osnovni pristup mreži).
- (2) Operator korisnik može koristiti veleprodajni širokopojasni pristup temeljen na ADSL/VDSL pristupnoj tehnologiji odnosno FTTC/FTTN arhitekturi/topologiji za Krajnje korisnike koji Osnovni pristup mreži ostvaruju putem usluge HT-a ili temeljen na ADSL/VDSL/G.fast pristupnoj tehnologiji odnosno FTTH/FTTC/FTTN/FTTB/FTTDP arhitekturi/topologiji za Krajnje korisnike koji Osnovni pristup mreži ostvaruju putem usluge Operatora korisnika.
- (3) [Veleprodajni širokopojasni pristup temeljen na FTTH/FTTB/FTTDP arhitekturi/topologiji putem ove Standardne ponude nije dostupan na područjima koja su sukladno odluci HAKOM-a \(klasa: UP/I-344-01/22-03/04, URBROJ: 376-05-1-23-41\) definirana kao konkurentna područja. Popis geografskih jedinica koje pripadaju konkurentnim područjima definiran je u Dodatku 17 ove Standardne ponude.](#)
- (4) Standardna ponuda utvrđena je od strane HT-a sukladno važećim propisima koji uređuju područje elektroničkih komunikacija. Usluga veleprodajnog širokopojasnog pristupa za Internet i VoIP uslugu temelji se na ADSL/VDSL /G.fast pristupnoj tehnologiji odnosno FTTH/FTTC/FTTN/FTTB/FTTDP arhitekturi/topologiji i IP/Ethernet/OLT/DSLAM mreži u transportnom dijelu, dok se usluga veleprodajnog širokopojasnog pristupa za IPTV uslugu temelji na ADSL/VDSL/G.fast pristupnoj tehnologiji odnosno FTTH/FTTC/FTTN/FTTB/FTTDP arhitekturi/topologiji i Ethernet/OLT/DSLAM mreži u transportnom dijelu.
- (5) Ova Standardna ponuda sastoji se pored općih odredbi, od tehničkih uvjeta koji se jednako primjenjuju na sve Operatore korisnike, a koji su sadržani u poglavlju 3., cijena veleprodajnog širokopojasnog pristupa u poglavlju 5., informacija o kontakt osobi HT-a u poglavlju 1., detaljnog prikaza postupka utvrđivanja i otklona smetnji u poglavlju 8., te inicijalnih iznosa instrumenta osiguranja plaćanja u poglavlju 6. ove Standardne ponude.
- (6) U svrhu aktivacije i pružanja usluge veleprodajnog širokopojasnog pristupa, HT i Operator korisnik sklapaju Ugovor za uslugu veleprodajnog širokopojasnog pristupa sukladno odredbama ove Standardne ponude, kao i svi njegovi prilozi, čine sastavni dio tog Ugovora. Ugovor za uslugu veleprodajnog širokopojasnog pristupa može dodatno sadržavati odredbe koje su specifično vezane uz pojedinog Operatora korisnika i te su odredbe predmet komercijalnog sporazuma između HT-a i Operatora korisnika.
- (7) Pretplatnički odnos između HT-a i Krajnjih korisnika u pogledu usluge maloprodajnog širokopojasnog pristupa, kao i odnos između Operatora korisnika i njegovih Krajnjih korisnika u pogledu pružanja širokopojasnih usluga nisu predmet ove Standardne ponude, niti će isti na ove odnose imati bilo kakav utjecaj.
- (8) Na sve odnose između HT-a i Operatora korisnika u okviru usluge veleprodajnog širokopojasnog pristupa, koji nisu uređeni ovom Standardnom ponudom i/ili Ugovorom za uslugu veleprodajnog širokopojasnog pristupa sklopljenim temeljem ove Standardne ponude, na odgovarajući će se način primjenjivati važeći propisi Republike Hrvatske.
- (9) S obzirom da ova usluga veleprodajnog širokopojasnog pristupa po svojoj prirodi ne podržava uslugu izdvojenog pristupa lokalnoj petlji koju pruža HT, Ugovor za uslugu veleprodajnog širokopojasnog pristupa koji je sklopljen između HT-a i Operatora korisnika će automatski prestati važiti sklapanjem ugovora o korištenju HT-ove usluge izdvojenog pristupa lokalnoj petlji između HT-a i Operatora korisnika, i to u dijelu koji se odnosi na onog Krajnjeg korisnika kojem je lokalna petlja izdvojena temeljem ugovora o korištenju HT-ove usluge izdvojenog pristupa lokalnoj petlji.

Deleted: 1

Deleted: 3

Deleted: 4

Deleted: 5

Deleted: 6

Deleted: 7

Deleted: 8

(10) Usluga veleprodajnog širokopojasnog pristupa omogućava Operatoru korisniku da uslugu maloprodajnog širokopojasnog pristupa definira kao vlastiti proizvod koji promovira i prodaje u svoje ime i za svoj račun. Krajnjem korisniku korištenjem postojeće HT mrežne infrastrukture a ovisno o tehničkim ograničenjima postojeće mrežne infrastrukture HT-a.

Deleted: 9

(11) Usluga prenosivosti broja dostupna je pod uvjetom korištenja dodatnog virtualnog kanala za VoIP, te će se ista realizirati sukladno važećim propisima o prenosivosti broja, pri čemu je Operator korisnik dužan u zahtjevu za dodatni virtualni kanal za VoIP dostaviti HTu ID agencijske baze putem B2B servisa.

Deleted: 10

(12) Ova Standardna ponuda odnosi se isključivo na pružanje širokopojasnog pristupa korištenjem ADSL/VDSL/G.fast pristupne tehnologije i FTTN/ FTTC/FTTDP/FTTB/FTTH arhitekture/topologije. Ovisno o razvoju xDSL tehnologija i primjeni FTTx arhitekture/topologije, ova Standardna ponuda bit će primjenjiva i na nove xDSL tehnologije i FTTx arhitekture/topologije pod uvjetom da navedeno bude testirano unutar mreže HT-a, te da ova Standardna ponuda na odgovarajući način bude izmijenjena i obavljena.

Deleted: 11

(13) Svi dodaci ovoj Standardnoj ponudi tumačit će se u skladu s ovom Standardnom ponudom.

Deleted: 12

(14) HT će objaviti te učiniti dostupnima ovu Standardnu ponudu te sve izmjene i dopune ovoj Standardnoj ponudi na način određen važećim propisima.

Deleted: 13

## 1.2. Razvoj standardne ponude

- (1) Do stupanja na snagu ove Standardne ponude na snazi je bila Standardna ponuda Hrvatskog Telekom d.d. za uslugu veleprodajnog širokopojasnog pristupa od 15. rujna 2015.g. sa svim njenim izmjenama i dopunama.
- (2) Izmjene Standardne ponude koje su uvedene temeljem Odluke Vijeća Hrvatske regulatorne agencije za mrežne djelatnosti, klasa: UP/I-344-01/19-05/02 ur. broj: 376-05-1-19-8 od 11. listopada 2019. godine odnose se na promjenu cijena zbog promjene stope povrata uloženog kapitala (WACC) te se primjenjuju od 01. siječnja 2020. godine.
- (3) Izmjene Standardne ponude koje su uvedene temeljem Odluke Vijeća Hrvatske regulatorne agencije za mrežne djelatnosti, klasa: UP/I-344-01/19-05/04 ur. broj: 376-05-1-19-7 od 27. studenoga 2019. godine odnose se na promjene u procesima realizacije i otklona smetnje, te su objavljene 05. prosinca 2019., a primjenjuju se od 01. siječnja 2020. godine.
- (4) HT je dana 27. studenog 2020. godine dopunio Standardnu ponudu u skladu sa zaključcima navedenim u dopisu Hrvatske regulatorne agencije za mrežne djelatnosti, klasa: 344-03/19-12/27, ur.broj: 376-05-3-20-5 od 23. listopada 2020. godine, a koji se odnose na primjenu G.Fast tehnologije u frekvencijskom spektru do 212 MHz.  
Izmjena se počinje primjenjivati od 27. studenog 2020. godine.
- (5) Izmjene Standardne ponude koje su uvedene temeljem Odluke Vijeća Hrvatske regulatorne agencije za mrežne djelatnosti, klasa: UP/I-344-01/20-05/04 ur. broj: 376-05-1-21-28 od 25. veljače 2021. godine odnose se na promjenu cijena mjesečnih naknada, te su objavljene 12. ožujka 2021. godine, a primjenjuju se od 01. travnja 2021. godine.
- (6) HT je dana 16. ožujka 2021. godine u Standardnu ponudu dodao brzinu od 1/0,5Gbit/s koja se koristi za veleprodajni širokopojasni pristup na temelju FTTH rješenja.  
Izmjena se počinje primjenjivati od 16. travnja 2021. godine.
- (7) HT je dana 20. svibnja 2021. godine u Standardnu ponudu dodao brzinu 100Mbit/s za IPTV virtualni kanal za veleprodajni širokopojasni pristup na FTTH rješenju.  
Izmjena se počinje primjenjivati od 20. lipnja 2021. godine.
- (8) HT je dana 10. lipnja 2021. godine u Standardnoj ponudi promijenio cijene mjesečnih naknada za:
  - veleprodajni širokopojasni pristup za uslugu pristupa Internetu koji se pruža putem FTTH mreže za pojedinačni pristup i OLT blok od 1% pristupa,
  - korištenje svjetlovodne instalacije u stanu krajnjeg korisnika,
  - najam ONT-a za uslugu pristupa Internetu,

- veleprodajni širokopolasni pristup za uslugu pristupa Internetu koji se pruža putem bakrene pristupne mreže (VDSL) kada je DSLAM smješten na lokaciji FTTC zavisnog čvora,
- veleprodajni širokopolasni pristup za uslugu pristupa Internetu koje se pružaju putem FTTB mreže za pojedinačni pristup i OLT blok od 1% pristupa,
- veleprodajni širokopolasni pristup za uslugu pristupa Internetu koje se pružaju putem FTTP mreže za pojedinačni pristup i OLT blok od 1% pristupa,
- najam G.Fast uređaja.

Nove cijene se počinju primjenjivati od 01. srpnja 2021. godine i vrijede do 01. srpnja 2022. godine.

- (9) HT je izmijenio Standardnu ponudu u skladu s Odlukom Vijeća Hrvatske regulatorne agencije za mrežne djelatnosti, klasa: UP/I-344-01/21-05/02 ur. broj: 376-05-1-21-11 od 10. lipnja 2021. godine. Izmjene se odnose na uvođenje tzv. otvorenih DSLAM profila za ADSL i VDSL tehnologiju, te su objavljene 14. lipnja 2021. godine, a primjenjuju se od 05. srpnja 2021. godine.
- (10) HT je u Standardnu ponudu dodao Dodatak 16. u kojem je opisana komercijalna ponuda realizacije zahtjeva za uključenje pojedinačne usluge veleprodajnog širokopolasnog pristupa na FTTH rješenju za novog korisnika na adresama koje pripadaju svjetlovodnim izvodima koji su u fazi izgradnji. Izmijenjena Standardna ponuda je objavljena 07. prosinca 2021. godine, a primjenjuje se od 15. siječnja 2022. godine.
- (11) HT je produljio rok primjene cijena mjesečnih naknada za:
- veleprodajni širokopolasni pristup za uslugu pristupa Internetu koji se pruža putem FTTH mreže za pojedinačni pristup i OLT blok od 1% pristupa,
  - korištenje svjetlovodne instalacije u stanu krajnjeg korisnika,
  - najam ONT-a za uslugu pristupa Internetu,
  - veleprodajni širokopolasni pristup za uslugu pristupa Internetu koji se pruža putem bakrene pristupne mreže (VDSL) kada je DSLAM smješten na lokaciji FTTC zavisnog čvora,
  - veleprodajni širokopolasni pristup za uslugu pristupa Internetu koje se pružaju putem FTTB mreže za pojedinačni pristup i OLT blok od 1% pristupa,
  - veleprodajni širokopolasni pristup za uslugu pristupa Internetu koje se pružaju putem FTTP mreže za pojedinačni pristup i OLT blok od 1% pristupa,
  - najam G.Fast uređaja.

Predmetne cijene se primjenjuju i nakon 1. srpnja 2022. godine, do daljnjega.

- (12) HT je izmijenio Standardnu ponudu temeljem Odluke Vijeća Hrvatske regulatorne agencije za mrežne djelatnosti, klasa: UP/I-344-01/21-05/12 ur. broj: 376-05-1-22-24 od 28. travnja 2022. godine. Izmjene se odnose na uvođenje novih rokova realizacije i dnevne kvote realizacije zahtjeva. Standardna ponuda je objavljena 09. svibnja 2022. godine, a primjenjuje se od 5. studenog 2022.
- (13) HT je izmijenio Standardnu ponudu temeljem Odluke Vijeća Hrvatske regulatorne agencije za mrežne djelatnosti, klasa: UP/I-344-01/22-05/05; URBROJ: 376-05-1-22-16 od 22. studenog 2022. godine. Izmjene se odnose na promjenu cijena zbog promjene stope povrata uloženog kapitala (WACC) te se primjenjuju od 01. siječnja 2023. godine.

Nadalje, i sve ostale cijene koje se ne mijenjaju zbog promjene WACC-a, su izražene u Eurima.

- (14) HT je izmijenio Standardnu ponudu temeljem Odluke Vijeća Hrvatske regulatorne agencije za mrežne djelatnosti, klasa: UP/I-344-01/21-05/03; URBROJ: 376-05-1-22-86 od 29. prosinca 2022. godine. Izmjene se odnose na cijene jednokratnih naknada. Standardna ponuda je objavljena 13. siječnja 2023. godine, a primjenjuje se od 01. travnja 2023. godine.
- (15) HT je dana 01. ožujka 2023. godine u Standardnoj ponudi promijenio cijene mjesečnih naknada za:
- veleprodajni širokopolasni pristup za uslugu pristupa Internetu koji se pruža putem bakrene pristupne mreže (VDSL) kada je DSLAM smješten na lokaciji FTTC zavisnog čvora,
  - veleprodajni širokopolasni pristup za uslugu pristupa Internetu koje se pružaju putem FTTB mreže za pojedinačni pristup,
  - veleprodajni širokopolasni pristup za uslugu pristupa Internetu koje se pružaju putem FTTP mreže za pojedinačni pristup.

Nove cijene se počinju primjenjivati od 01. lipnja 2023. godine, do daljnjega.



- (16) HT je dana 07. lipnja 2023. godine u Standardnu ponudu dodao mogućnost naručivanja privremenog isključenja pojedinačnog veleprodajnog širokopoljasnog pristupa na razdoblje do 9 mjeseci na zahtjev Operatora korisnika.
- Izmjena se počinje primjenjivati od 08. srpnja 2023. godine.
- (17) HT je dana 15. srpnja 2023. godine u Standardnu ponudu dodao brzinu od 300/150Mbit/s koja se koristi kod veleprodajnih širokopoljasnih pristupa na FTTH mreži i na G.fast tehnologiji na FTTB/FTTDP mreži.
- Izmjena se počinje primjenjivati od 04. rujna 2023. godine.
- (18) HT je izmijenio Standardnu ponudu temeljem Odluke Vijeća Hrvatske regulatorne agencije za mrežne djelatnosti, klasa: UP/I-344-01/22-03/04; URBROJ: 376-05-1-23-41 od 27. srpnja 2023. godine. Izmjena se odnosi na uslugu pružanja usluga iznajmljivanja neosvijetljeni niti i iznajmljenih vodova do pristupnih točaka. Standardna ponuda je objavljena 25. kolovoza 2023. godine, a primjenjuje se od 27. rujna 2023. godine.
- (19) [HT je izmijenio Standardnu ponudu temeljem Odluke Vijeća Hrvatske regulatorne agencije za mrežne djelatnosti, klasa: UP/I-344-01/22-03/04; URBROJ: 376-05-1-23-41 od 27. srpnja 2023. godine. Izmjenom je definiran popis geografskih jedinica koje pripadaju konkurentnim područjima, a na kojima nije dostupan veleprodajni širokopoljasi pristup temeljen na FTTH/FTTB/FTTDP arhitekturi/topologiji putem ove Standardne ponude. Standardna ponuda je objavljena 25. listopada, a primjenjuje se od 1. prosinca 2023. godine.](#)

Deleted: ¶

### 1.3. Izmjene standardne ponude

Obrasci definirani u Dodacima ove Standardne ponude predstavljaju ogledne primjerke te su podložni promjenama ovisno o konkretnom slučaju. HT će redovito obavještavati Operatora korisnika Standardne ponude o ažuriranju obrazaca. Važeći obrasci bit će u svako doba dostupni Operatoru korisniku Standardne ponude putem službenih Internet stranica HT-a. Navedena promjena obrazaca ne podliježe postupku izmjena Standardne ponude.

### 1.4. Načini usklađivanja ugovora proizašlih iz standardne ponude

- (1) Ugovor za uslugu veleprodajnog širokopoljasnog pristupa vezan je uz i čini sastavni dio ove Standardne ponude.
- (2) U slučaju izmjene i/ili dopune ove Standardne ponude sukladno važećim propisima, na Ugovor za uslugu veleprodajnog širokopoljasnog pristupa automatski će se primjenjivati tako izmijenjena ili dopunjena Standardna ponuda.

### 1.5. Primjena standardne ponude

Ova Standardna ponuda primjenjuje se od 18. kolovoza 2019. godine.

### 1.6. Vrijeme stupanja na snagu standardne ponude

- (1) Sukladno Odluci Vijeća Hrvatske regulatorne agencije za mrežne djelatnosti, klasa UP/I-344-01/18-03/04 ur. broj 376-05-1-19-12, od 19. lipnja 2019. godine, ova Standardna ponuda stupa na snagu 18. kolovoza 2019. godine.

### 1.7. Važenje standardne ponude

- (1) Nadležno regulatorno tijelo jedanput godišnje provodi postupak izmjene standardnih ponuda, a iznimno se može provesti i više puta tijekom godine.
- (2) Ukoliko HT/Operator korisnik želi pokrenuti postupak izmjene Standardne ponude, obavezan je o tome obavijestiti nadležno regulatorno tijelo koja će, u slučaju da zahtjev HT/Operatora korisnika smatra opravdanim, pokrenuti postupak izmjene Standardne ponude.
- (3) U slučaju izmjene standardne ponude nadležno regulatorno tijelo određuje obvezu objave novog teksta Standardne ponude u roku koji je određen odlukom kojim se završava postupak izmjene.

## 1.8. Pojmovi i značenja te popis korištenih kratica

**ADSL/VDSL pristup** – dio usluge veleprodajnog širokopolasnog pristupa koji obuhvaća virtualnu liniju na portu DSLAM-a, djelatelj na strani Krajnjeg korisnika i djelatelj na strani HT-a;

**G.fast** - napredna DSL tehnologija koja se primjenjuje na bakrenoj parici i čiji je puni frekvencijski spektar od 2,2-106MHz ili 2,2-212MHz. koji zbog upotrebe vremenskog multipleksa može biti ravnopravno iskorišten i za silazne i za uzlazne brzine i koja zahtjeva obaveznu primjenu najnaprednijih metoda otklanjanja preslušavanja između parica;

**OLT blok širokopolasnih pristupa** – ukupni skup pojedinačnih pristupa na jednom OLTu;

**IP uređaj za prijenos podataka na Ethernet sloju** – uređaj koji je dio Ethernet mreže, a predstavlja točku pristupa mreži HT-a na Ethernet razini;

**IP uređaj za prijenos podataka na IP sloju** - širokopolasni pristupni čvor na IP razini;

**Kolokacija** – unajmljeni prostor za smještaj opreme od strane Operatora korisnika;

**Krajnji korisnik** – fizička ili pravna osoba koja se koristi javnim komunikacijskim uslugama ili ih zahtijeva;

**Mrežna platforma HT-a** – HTova IP i/ili Ethernet mreža;

**Nezavisni čvor** - lokacija na kojoj je instalirana aktivna oprema HT-a i na kojoj počinje pristupna mreža. Kada je lokacija nezavisnog čvora povezana putem spojnog bakrenog kabela s lokacijom zavisnog čvora tada je s lokacije nezavisnog čvora omogućeno pružanje pojedinih postojećih usluga veleprodajnog širokopolasnog pristupa i na području pristupne zavisne mreže. Lokacije nezavisnih čvorova nisu međusobno povezane bakrenim kablom te nije moguće pružanje usluge sa područja pokrivanja jednog nezavisnog pristupnog čvora pristupnom mrežom koju pokriva drugi nezavisni pristupni čvor (FTTN koncept);

**Novi Krajnji korisnik** - krajnji korisnik koji u trenutku podnošenja zahtjeva ne koristi uslugu širokopolasnog pristupa bez obzira ostvaruje li Osnovni pristup mreži putem usluge HT-a ili putem usluge Operatora korisnika, ili širokopolasnu uslugu koristi na tehnologiji bakrene pristupne mreže, a zahtjev se podnosi za širokopolasnu uslugu putem FTTH tehnologije;;

**Operator korisnik** – operator koji se prijavljuje za pružanje usluge davanja pristupa Internetu;

**Osnovni pristup mreži** - pristup javnoj komunikacijskoj mreži na fiksnoj lokaciji;

**Osnovni pristup mreži putem usluge HT-a** - pristup javnoj komunikacijskoj mreži na fiksnoj lokaciji u svrhu pružanja javno dostupne telefonske usluge putem POTS/ISDN BRA priključka;

**Osnovni pristup mreži putem usluge Operatora korisnika** - pristup javnoj komunikacijskoj mreži na fiksnoj lokaciji koji se ostvaruje temeljem ove Standardne ponude;

**Postojeći Krajnji korisnik** – krajnji korisnik koji u trenutku podnošenja zahtjeva već koristi uslugu širokopolasnog pristupa bez obzira ostvaruje li Osnovni pristup mreži putem usluge HT-a ili putem usluge Operatora korisnika;

**Priključna točka** – točka završetka pristupnog voda, odnosno fizičko sučelje na koje se priključuje pristupni vod;

**Pristupni kapacitet** – kapacitet na točki spajanja ili točki pristupa mreži HT-a na IP uređaju za prijenos podataka na IP sloju (IP razina regionalni i nacionalni pristup) odnosno IP uređaju za prijenos podataka na Ethernet sloju (Ethernet razina);

**Pristupni vod HT-a** - vod između priključne točke na lokaciji Operatora korisnika i IP uređaja za prijenos podataka na IP sloju odnosno IP uređaja za prijenos podataka na Ethernet sloju na kojem je omogućen pristup mreži HT-a za koji je odgovoran HT;

**Radni dan** – svaki dan osim nedjelje i državnih blagdana u Republici Hrvatskoj;

**Sučelje vanjske pristupne elektroničke komunikacijske mreže ENI**, External Network Interface) - točka zaključenja koja određuje granicu između kabliranja vanjske (javne) pristupne mreže i kabliranja elektroničke komunikacijske mreže zgrade/objekta/korisničke jedinice;

**Svjetlovodna niti bez prijenosne opreme (dark fiber)** – svjetlovodna nit za povezivanje pristupnog čvora mreže nove generacije (NGN čvor) ili novoformiranog FTTN čvora nastalog skraćanjem petlje i lokacije nadređenog čvora pristupne mreže s kojeg je formiran čvor nove generacije ili FTTN čvor nastao skraćanjem petlje. Svjetlovodna nit se može sastojati od jednog do maksimalno tri segmenta, pri čemu je svaki segment na početku i na kraju zaključen konektorima;

**Svjetlovodna okosnica zgrade** – svjetlovodna instalacija unutar zgrade, od sučelja vanjske pristupne elektroničke komunikacijske mreže do stana krajnjeg korisnika;

**Točka pristupa** – IP uređaj za prijenos podataka na IP ili Ethernet sloju ili DSLAM/OLT HT-a na kojem je omogućen pristup mreži HT-a;

**Točka spajanja** – Ethernet sučelje i dio fizičke infrastrukture između sučelja i kablskih uvoda na lokaciji HT, na koje se Operator korisnik spaja svojim vlastitim vodom;

**Veleprodajni širokopojasni pristup** – HT veleprodajna usluga širokopojasnog pristupa s tijekom bita, koja se sastoji od pojedinačnog ADSL/VDSL/FTTH pristupa i prijenosnog dijela;

**Vlastiti pristupni vod** – vod između priključne točke na lokaciji Operatora korisnika i točke spajanja na lokaciji HT-a;

**Zavisni čvor** – lokacija na kojoj je instalirana aktivna oprema HT-a i na kojoj počinje pristupna zavisna mreža. Lokacija zavisnog čvora je povezana putem spojnog bakrenog kabela s lokacijom nezavisnog čvora (FTTC koncept);

**Završna točka mreže (mrežna završna točka)** - sučelje između završetaka kabela koji je u vlasništvu HT-a i kućne elektroničke komunikacijske instalacije koja je u vlasništvu vlasnika zgrade;

**ADSL** – Asymmetric Digital Subscriber Line, asimetrična digitalne pretplatnička linija, inačice: ADSL, ADSL2, ADSL2+;

**ATM** – Asynchronous Transfer Mode, asinkroni način prijenosa;

**BRAS** – Broadband Remote Access Server, poslužitelj za širokopojasni udaljeni pristup;

**CHAP** – Challenge Handshake Authentication Protocol;

**CPE** – Customer Premises Equipment, oprema na strani krajnjeg korisnika;

**ENI** – External Network Interface;

**DSLAM** – Digital Subscriber Line Access Multiplexer, pristupni multiplexor digitalne pretplatničke linije;

**FTTB - Fiber-to-the-Building** - koncept svjetlovodne niti do zgrade (u kojem se od FTTB DSLAM-a do krajnjeg korisnika koristi bakrena kućna instalacija);

**FTTDP - Fiber-to-the-Distribution Point** - koncept svjetlovodne niti do bakrenog izvoda (distribucijske točke) s aktivnim FTTDP čvorom;

**FTTC** – Fiber-to-the-Cabinet koncept svjetlovodne niti do uličnog kabineta (zavisnog čvora);

**FTTH** – Fiber-to-the-Home – koncept svjetlovodne niti do stana;

**FTTN** - Fiber-to-the-Node koncept svjetlovodne niti do nezavisnog čvora;

**GINP** – Improved impulse noise protection for DSL transceivers. (physical layer retransmission) ITU-T G.998.4;

**GPON** - Gigabit - capable Passive Optical Network, Gigabitna pasivna svjetlovodna mreža;

**HD** – High Definition, televizija visoke kakvoće;

**HGW/IAD** – Home Gateway/ Integrated Access Device, integrirani pristupni uređaj na lokaciji Krajnjeg korisnika;

**IP** – Internet Protocol, mrežni protokol za prijenos podataka koji koriste izvorišna i odredišna računala za uspostavu podatkovne komunikacije preko računalne mreže;

**IP/MPLS** – Internet Protocol / Multiprotocol Label Switching, Internet protokol /više protokolna komutacija labela;

**ISP** – Internet Service Provider, pružatelj usluga pristupa Internetu;

**IAD** – Integrated Access Device, integrirani pristupni uređaj na lokaciji Krajnjeg korisnika;

**IPTV** – Internet Protocol TeleVision, usluga digitalne televizije koja koristi Internet protokol;

**KPI** – Key Performance Indicators), glavni pokazatelj učinkovitosti;

**MDF** – Main Distribution Frame, glavni razdjelnik;

**MSAN POTS port** - Multi Service Access Node Plain Old Telephone Service, port za uskopojasnu govornu uslugu;

**ODF** – Optical Distribution Frame, svjetlovodni razdjelnik;

**OLT** – Optical Line Termination, završna točka svjetlovodne linije;

**ONT** – Optical Network Terminal, korisnički terminalni uređaj za spajanje na svjetlovodnu mrežu;

**PAP** - Password Authentication Protocol;

**PoP** – Point of Presence;

**PPP** – Point to Point Protocol, protokol od točke do točke;

**PPPoE** – Point to Point Protocol over Ethernet, protokol od točke do točke preko Etherneta;

**PTM-TC** - Packet Transfer Mode - Transmission Convergence, paketni prijenosni mod;

**QoS** – Quality of Service, parametri kvalitete usluge;

**RADIUS** – Remote Authentication Dial In User Service;

**SD** – Standard Definition, televizija normalne kakvoće;

**STB** – Set Top Box, prijamnik digitalnog televizijskog signala;

**SRA** – Seamless rate adaptation;

**SOS** – Save our showtime;

**VDSL** - Very high speed Digital Subscriber Line, digitalna pretplatnička linija vrlo velike brzine prijenosa, inačice: VDSL VDSL2;

**VDSL vektoring** -metoda poništavanja preslušavanja na daljem kraju (FEXT) kod korištenja VDSL2 tehnologije;

**VDSL super vektoring** - VDSL vektoring na profilu VDSL2 35b (nije ITU standard već HT kratica);

**VoD** – Video on Demand, video na zahtjev;

**VoIP** – Voice over Internet Protocol, govorna usluga koja koristi Internet protokol;

**VPN** – Virtual Private Network, virtualna privatna mreža;

**WLR** – usluga najma korisničke linije

### **1.9. Zahtjev za započinjanje pregovora o sklapanju ugovora koji osobito mora sadržavati vrijeme odgovora na zahtjeve za korištenje usluge veleprodajnog širokopoljasnog pristupa**

- (1) U svrhu započinjanja pregovora o usluzi veleprodajnog širokopoljasnog pristupa Operator korisnik koji želi koristiti HT-ovu uslugu veleprodajnog širokopoljasnog pristupa dužan je dostaviti na adresu navedenu u poglavlju 1.10. ove Standardne ponude zahtjev za uslugu veleprodajnog širokopoljasnog pristupa, zajedno uz sljedeću dokumentaciju:

- a) dokaz da je Operator korisnik operator koji se prijavljuje za pružanje usluge davanja pristupa Internetu;

- b) izvadak iz registra Trgovačkog suda;
  - c) popis lokacija na kojima se traži pristup mrežnoj platformi HT-a.
- (2) Pregovori o sklapanju ugovora o usluzi veleprodajnog širokopoljasnog pristupa temeljem ove Standardne ponude započet će kada Operator korisnik dostavi potpuni zahtjev za pregovaranje uključujući svu dokumentaciju navedenu u prethodnom stavku ovog poglavlja. Pružanje usluge veleprodajnog širokopoljasnog pristupa iz ove Standardne ponude započet će na način i u roku određenim Ugovorom o usluzi veleprodajnog širokopoljasnog pristupa. Dodatne usluge veleprodajnog širokopoljasnog pristupa koje nisu navedene u ovoj Standardnoj ponudi predmet su dogovora između Operatora korisnika i HT-a na komercijalnoj osnovi.
- (3) HT može odgoditi odnosno odbiti pregovore o usluzi veleprodajnog širokopoljasnog pristupa u skladu s primjenjivim propisima.
- (4) Operatoru korisniku koji na dan stupanja na snagu ove Standardne ponude koristi ADSL transport uslugu HT-a za pružanje usluga koje je ugovorio na temelju javne nabave, omogućava se nastavak korištenja navedene veleprodajne usluge do isteka pojedinog ugovora javne nabave.

#### 1.10. Kontakt podaci

Svi zahtjevi za informacije u pogledu usluge veleprodajnog širokopoljasnog pristupa HT-a podnose se u pisanom obliku na sljedeću kontakt adresu:

**Hrvatski Telekom d.d.**  
**Sektor za strategiju i veleprodaju**  
**Radnička cesta 21**  
**10000 Zagreb**

## 2. Opis usluga koje su određene opsegom standardne ponude

- (1) U okviru postojećih tehničkih i izvedbenih mogućnosti HT-a, usluga veleprodajnog širokopoljasnog pristupa sastoji se u pristupnom dijelu mreže od:
- a) širokopoljasnog pristupa Krajnjem korisniku preko virtualne linije na pristupnoj točki (port) na DSLAM-u (pristupni multiplesor digitalne pretplatničke linije), odnosno OLT-u u HT mreži, i
  - b) upravljanja DSLAM/OLT-om i njegovom odgovarajućom konfiguracijom.
- (2) Uvjet za korištenje usluge iz stavka 1 ovog članka je Osnovni pristup mreži putem usluge HT-a ili putem usluge Operatora korisnika.
- (3) U svrhu ostvarivanja širokopoljasnog pristupa preko virtualne linije na pristupnoj točki na DSLAM-u (ADSL/VDSL tehnologija) u mreži HT-a u slučaju kada Krajnji korisnik ostvaruje Osnovni pristup mreži putem usluge HT-a, HT nabavlja djelitelj (*splitter*) za instalaciju na strani Krajnjeg korisnika. U svrhu ostvarivanja širokopoljasnog pristupa preko virtualne linije na pristupnoj točki na OLT-u u mreži HT-a u slučaju kada Krajnji korisnik ostvaruje Osnovni pristup mreži putem usluge HT-a, HT nabavlja ONT za instalaciju na strani Krajnjeg korisnika. U svrhu ostvarivanja širokopoljasnog pristupa preko virtualne linije na pristupnoj točki na G.fast tehnologiji, HT nabavlja G.fast NT uređaj za instalaciju na strani Krajnjeg korisnika. Operator korisnik je odgovoran za instalaciju i održavanje djelitelja i instalaciju ONT-a i G.fast NT uređaja na strani Krajnjeg korisnika te nabavlja, instalira i održava ostalu potrebnu korisničku opremu (ADSL/VDSL modem/router, osobno računalo, IAD, IP telefon). HT ne garantira za kompatibilnost korisničke opreme koju nabavlja i postavlja Operator korisnik.
- (4) Usluga veleprodajnog širokopoljasnog pristupa dostupna je samo u onim područjima u kojima postoji pokrivenost odgovarajuće DSLAM/OLT opreme u HT mreži.
- (5) Brzine veleprodajnog širokopoljasnog pristupa mogu biti iste ili različite od HT-ovih, ali ne mogu biti veće od maksimalne brzine koju nudi HT u sklopu svojih maloprodajnih usluga širokopoljasnog pristupa.
- (6) Za vrijeme pružanja usluge veleprodajnog širokopoljasnog pristupa temeljem ADSL/VDSL tehnologije, Krajnji korisnik može zadržati svoj pretplatnički odnos s HT-om za uslugu priključenja u javnu

komunikacijsku mrežu na fiksnoj lokaciji u svrhu pružanja javno dostupne telefonske usluge putem POTS/ISDN BRA priključka.

- (7) U svrhu omogućavanja pristupa mreži HT-a od strane Operatora korisnika kao i prijenosa podataka Krajnjeg korisnika između pripadajućeg DSLAM/OLT-a u mreži HT-a preko IP uređaja za prijenos podataka na IP sloju, IP uređaja za prijenos podataka na Ethernet sloju, odnosno točke spajanja i priključne točke na lokaciji Operatora korisnika, HT pruža sljedeće usluge u okviru postojećih tehničkih i izvedbenih mogućnosti HT-a i njegove mrežne platforme:
- a) uspostava pristupa:
    - za Internet i VoIP usluge, te nadzor korisničke opreme, HT će uspostaviti Operatoru korisniku jedan ili više pristupa HT-ovoj mrežnoj platformi na lokaciji HT-ovog IP uređaja za prijenos podataka na IP sloju (IP razina nacionalni ili regionalni pristup), IP uređaja za prijenos podataka na Ethernet sloju (Ethernet razina) ili DSLAM/OLT-a (DSLAM/OLT razina), izabranog od strane Operatora korisnika za IPTV i podatkovnu uslugu HT će uspostaviti Operatoru korisniku jedan ili više pristupa HT-ovoj mrežnoj platformi na lokaciji HT-ovog IP uređaja za prijenos podataka na Ethernet sloju (Ethernet razina) ili DSLAM/OLT-u (DSLAM/OLT razina), izabranog od strane Operatora korisnika.

IP uređaji za prijenos podataka na IP sloju i IP uređaji za prijenos podataka na Ethernet sloju određeni su u poglavlju 3. Pristup HT-ovoj IP mrežnoj platformi putem IP uređaja za prijenos podataka na IP sloju, IP uređaja za prijenos podataka na Ethernet sloju, te pristup putem DSLAM/OLT-a, smatrat će se pristupom mreži u smislu važećih propisa.
  - b) prijenos podataka za Internet i VoIP usluge, te nadzor korisničke opreme u slučaju kada Operator korisnik koristi vlastiti pristupni vod HT-a: HT vrši prijenos podataka Krajnjih korisnika od pripadajućeg DSLAM/OLT-a u mreži HT-a preko IP uređaja za prijenos podataka na IP sloju (IP razina regionalni ili nacionalni pristup) ili IP uređaja za prijenos podataka na Ethernet sloju (Ethernet razina) do priključne točke na lokaciji Operatora korisnika i u suprotnom smjeru. U okviru usluge veleprodajnog širokopolasnog pristupa, prijenos podataka dostupan je Operatoru korisniku u jednoj od nekoliko različitih pristupnih brzina, za koje su predviđene različite cijene utvrđene važećim cjenikom HT-a. Pristupne brzine ponudene u okviru usluge veleprodajnog širokopolasnog pristupa utvrđene su u poglavlju 3.
  - c) prijenos podataka za Internet i VoIP uslugu, te nadzor korisničke opreme u slučaju kada Operator korisnik koristi vlastiti pristupni vod: HT vrši prijenos podataka Krajnjih korisnika od pripadajućeg DSLAM/OLT-a u mreži HT-a do regionalne ili nacionalne točke spajanja na IP uređaju za prijenos podataka na IP sloju ili do točke spajanja na Ethernet razini na IP uređaju za prijenos podataka na Ethernet sloju koja završava na kablaskom uvodu na strani HT-a, i u suprotnom smjeru. Za dionicu od kablaskih uvoda na strani HT-a do priključne točke na strani Operatora korisnika odgovoran je Operator korisnik.
  - d) prijenos podataka za IPTV i podatkovnu uslugu u slučaju kada Operator korisnik koristi pristupni vod HT-a: HT vrši prijenos podataka Krajnjih korisnika od pripadajućeg DSLAM/OLT-a u mreži HT-a preko IP uređaja za prijenos podataka na Ethernet sloju do priključne točke na lokaciji Operatora korisnika i u suprotnom smjeru.
  - e) prijenos podataka za IPTV i podatkovnu uslugu u slučaju kada Operator korisnik koristi vlastiti pristupni vod: HT vrši prijenos podataka Krajnjih korisnika od pripadajućeg DSLAM/OLT-a u mreži HT-a do točke spajanja na Ethernet razini na IP uređaju za prijenos podataka na Ethernet sloju koja završava na kablaskom uvodu na strani HT-a, i u suprotnom smjeru. Za dionicu od kablaskih uvoda na strani HT-a do priključne točke na strani Operatora korisnika odgovoran je Operator korisnik.
- (8) Sukladno postojećim tehničkim i operativnim mogućnostima, Mrežna platforma HT-a raspolaže s određenim brojem IP uređaja za prijenos podataka na IP i Ethernet sloju na lokacijama utvrđenim u poglavlju 3. Operatoru korisniku je omogućeno putem usluge veleprodajnog širokopolasnog pristupa nuditi Krajnjim korisnicima pristup svojoj IP platformi, ukoliko se ovi Krajnji korisnici nalaze unutar pristupnog područja pojedinog IP uređaja za prijenos podataka na IP sloju (IP razina regionalni ili nacionalni pristup ili IP uređaja za prijenos podataka na Ethernet sloju (Ethernet razina).
- (9) Internet i VoIP promet Krajnjeg korisnika, te promet nadzora korisničke opreme prenosi se Operatoru korisniku putem usluge veleprodajnog širokopolasnog pristupa na IP uređaju za prijenos podataka na IP

sloju (IP razina, regionalni ili nacionalni pristup) ili na IP uređaju za prijenos podataka na Ethernet sloju (Ethernet razina) ili na DSLAM/OLT-u (DSLAM/OLT razina). Operator korisnik može preuzeti Internet, VoIP i nadzorni promet samo onih Krajnjih korisnika koji se nalaze unutar pristupnog područja IP uređaja za prijenos podataka na IP sloju, IP uređaja za prijenos podataka na Ethernet sloju ili DSLAM/OLT-a na koje Operator korisnik ima točku pristupa. Pri tome Operator korisnik mora izabrati ili regionalni ili nacionalni pristup za svaku točku pristupa ukoliko koristi pristup HT-ovoj mreži na IP uređaju za prijenos podataka na IP sloju (IP razina, regionalni ili nacionalni pristup), a ukoliko koristi pristup HT-ovoj mreži na IP uređaju za prijenos podataka na Ethernet sloju (Ethernet razina) mora izabrati Ethernet pristup za cijelu regiju.

- (10) Promet podatkovne usluge i IPTV promet Krajnjeg korisnika prenosi se Operatoru korisniku putem usluge širokopojsnog pristupa na IP uređaju za prijenos podataka na Ethernet sloju (Ethernet razina) ili DSLAM/OLT-u (DSLAM/OLT razina). Operator korisnik može preuzeti podatkovni i IPTV promet samo onih Krajnjih korisnika koji se nalaze unutar pristupnog područja IP uređaja za prijenos podataka na Ethernet sloju ili DSLAM/ OLT-a na koje Operator korisnik ima točku pristupa.
- (11) Pristupna područja IP uređaja za prijenos podataka na IP sloju i IP uređaja za prijenos podataka na Ethernet sloju određena su u poglavlju 3.
- (13) Operator korisnik je obavezan koristiti se uslugom veleprodajnog širokopojsnog pristupa isključivo u svrhu pružanja usluga širokopojsnog pristupa Internetu, VoIP-a, IPTV-a, nadzora korisničke opreme i podatkovne usluge Krajnjim korisnicima, te potvrđuje da istu neće ustupiti, niti bilo koji njezin dio, na korištenje trećim osobama bez prethodne pisane suglasnosti HT-a.
- (14) Operatori korisnik može koristiti uslugu najma svjetlovodne niti bez prijenosne opreme (dark fibre) za povezivanje do svih pristupnih točaka na kojima HT pruža uslugu bitstream pristupa.. Korištenje usluge najma svjetlovodne niti bez prijenosne opreme namijenjeno je isključivo za pružanje usluge veleprodajnog širokopojsnog pristupa krajnjim korisnicima Operatora korisnika i to samo onim krajnjim korisnicima koji su vezani na pristupnu točku na koju je Operator korisnik ostvario pristup putem usluge najma svjetlovodne niti bez prijenosne opreme.

### **3. Tehnički uvjeti/arhitektura usluge veleprodajnog širokopojsnog pristupa**

- (1) Usluga veleprodajnog širokopojsnog pristupa omogućuje Operatoru korisniku koji raspolaže vlastitom IP – platformom, povezivanje svojih Krajnjih korisnika putem ADSL/VDSL/G.fast pristupne tehnologije odnosno FTTN/FTTC/FTTDP/FTTB/FTTH arhitekture/topologije i mrežne platforme HT-a. Na taj način je Operatoru korisniku omogućeno pružanje širokopojsnih usluga njegovim Krajnjim korisnicima korištenjem HT-ove infrastrukture te definiranje vlastitih proizvoda kombinacijom pristupa, prometa, korisničke opreme, itd.. U slučaju kada Krajnji korisnik ostvaruje Osnovni pristup mreži putem usluge HT-a, usluga veleprodajnog širokopojsnog pristupa obuhvaća virtualnu liniju na portu DSLAM/OLT-a i mrežnoj platformi HT-a, a u slučaju kada Krajnji korisnik ostvaruje Osnovni pristup mreži putem usluge Operatora korisnika, usluga veleprodajnog širokopojsnog pristupa obuhvaća i lokalnu petlju pored virtualne linije na portu DSLAM/OLT-a i mrežnoj platformi HT-a. Podatkovni promet Krajnjih korisnika odvija se do točke pristupa ili točke spajanja odakle se prosljeđuje do Operatora korisnika. Promet Krajnjih korisnika se prenosi od djelatitelja/ONT-a na lokaciji Krajnjeg korisnika preko odgovarajućeg DSLAM/OLT-a, te preko HT-ovog IP uređaja za prijenos podataka na IP sloju ili IP uređaja za prijenos podataka na Ethernet sloju do priključne točke na lokaciji Operatora korisnika ili točke spajanja na lokaciji HT-a, te u suprotnom smjeru.
- (2) Usluga veleprodajnog širokopojsnog pristupa u pristupnoj HT-ovoj mreži obuhvaća:
  1. Djelatitelj (*splitter*) / ONT/ G.fast NT uređaj na strani Krajnjeg korisnika, (samo u slučaju kada Krajnji korisnik ostvaruje Osnovni pristup mreži putem usluge HT-a)
  2. Optički djelatitelj (*splitter*) (kod pristupa putem FTTH rješenja)
  3. Dio razdjelnika (MDF)/(ODF),
  4. Djelatitelj (*splitter*) na strani HT-a, (samo u slučaju kada Krajnji korisnik ostvaruje Osnovni pristup mreži putem usluge HT-a, a širokopojsni pristup se temelji na ADSL/VDSL tehnologiji)
  5. Virtualnu liniju na Portu DSLAM/OLT-a,

6. lokalnu petlju (samo u slučaju kada Krajnji korisnik ostvaruje Osnovni pristup mreži putem usluge Operatora korisnika)
- (3) Kao dio usluge veleprodajnog širokopojasnog pristupa nije uključeno:
- osobno računalo,
  - ADSL/VDSL modem te pripadajući *driveri* i *software*, IAD, IP telefon, STB. Mogu se koristiti samo atestirani modemi, IAD-i koji podržavaju potrebne ADSL/VDSL/FTTH standarde navedene u Ugovoru za veleprodajnu širokopojasnu uslugu HT-a iz Dodatka 9. ove Standardne ponude.
- (4) U transportnom dijelu usluge veleprodajnog širokopojasnog pristupa za Internet uslugu koristi se Ethernet agregacijska mreža za prijenos IP prometa do prvog BRAS IP čvora s kojega se kroz IP/MPLS mrežu otvara L2TP tunel prema LNS IP čvoru Operatora korisnika.
- (5) Sve ADSL/VDSL pristupne brzine na korisničkoj petlji između DSLAM-a i CPE modema definirane od strane HT-a su nazivne brzine na ATM odnosno PTM-TC sloju.
- (6) Za postojeće korisnike koji ne koriste otvorene profile, kod ADSL pristupne tehnologije, maksimalna SNR (Signal Noise Ratio) margina za uslugu veleprodajnog širokopojasnog pristupa linijskih prijenosnih brzina u dolazu do 5Mb/s iznosi 12dB.
- (7) Point to Point Protocol over Ethernet (PPPoE)-Client-Software, koji je neophodan za pristup Internetu, nije dio usluge veleprodajnog širokopojasnog pristupa.
- (8) HT u pristupnoj mreži ima pokrenute sigurnosne mehanizme koji sprečavaju zlouporabu mrežnih resursa te pružaju zaštitu davatelja usluga i krajnje korisnike te je iz tog razloga korištenje tih sigurnosnih mehanizama obvezujuće pri realizaciji veleprodajnih širokopojasnih usluga.
- (9) Sigurnosni mehanizmi koje se koriste pri spajanju krajnjih korisnika su:
- **DHCP snooping/ Anti IP spoofing** – MAC adresa na korisničkom portu povezuje se sa IP adresom dodijeljenom kroz regularni DHCP proces, te se dopušta upstream promet samo za tako dodijeljenu IP adresu. Primjena opcije “DHCP snooping/Anti IP spoofing”, obavezna je za sve usluge realizirane DHCP tipom pristupa.
  - **VMAC (Virtual MAC)** – služi za sprečavanje MAC spoofinga i frauda kod PPPoE i DHCP servisa. Korisniku se na pristupnom uređaju (DSLAM/OLT) obavlja promjena MAC adrese. Promjenom korisničke MAC adrese onemogućuje se korisniku predstavljanje lažnom MAC adresom te se sprečava direktna komunikacija između korisnika. Funkcija se uključuje na razini uređaja, nije moguća kontrola na razini porta.
  - **PPPoE filter** – kod PPPoE definirane komunikacije na nivou virtualne linije, automatski se aktivira PPPoE filter koji ne dopušta prolazak paketa koji nisu PPPoE tipa.
  - **MAC FF (Forced Forwarding)** – ovu funkcionalnost za DHCP bazirane servise podržavaju pojedini DSLAM/OLT uređaji. MAC FF zabranjuje sav korisnički promet koji nije upućen prema MAC adresi gateway uređaja (routera). Realizira se kroz ARP Proxy mehanizam pri čemu pristupni uređaj na korisničke ARP upite odgovara sa MAC adresom gateway uređaja. Na ovaj način omogućena je potpuna L2 izolacija između krajnjih korisnika.
- (10) Kod VDSL pristupne tehnologije koristi se PTM-TC transportni protokol.
- (11) Kod VDSL pristupne tehnologije za razdvajanje pojedinog servisa između korisničkog modema i DSLAM-a koriste se VLAN oznake kao ekvivalent PVC-u na ADSL-u. Specifikacije pojedinih VLAN oznaka će se komunicirati svakom pojedinom operatoru korisniku po predaji zahtjeva za testiranjem profila (izuzetak je Internet pristup na IP razini).

### 3.1. Točke pristupa za sve vrste usluga definirane ovom Standardnom ponudom

- (1) Prijenos Internet i VoIP prometa, te prometa za nadzor korisničke opreme omogućen je uz pristup mreži HT-a:
- na IP uređaju za prijenos podataka na IP sloju (IP razina regionalni i nacionalni pristup),
  - na IP uređaju za prijenos podataka na Ethernet sloju (Ethernet razina),
  - na agregacijskom ili novom preklopniku (DSLAM/OLT razina) ili direktno na OLT-u (OLT razina).
- (2) Prijenos IPTV prometa i prometa podatkovne usluge omogućen je uz pristup mreži HT-a:



- na IP uređaju za prijenos podataka na Ethernet sloju (Ethernet razina)
  - na agregacijskom ili novom preklopniku (DSLAM/OLT razina) ili direktno na OLT-u (OLT razina).
- (3) Pristup mreži HT-a preko IP uređaja za prijenos podataka na IP sloju (IP razina nacionalni pristup) omogućuje Operatoru korisniku dostup do svih Krajnjih korisnika. Operator korisnik može koristiti nacionalni i/ili regionalni pristup HT-ovoj mreži.
- (4) Za prijenos Internet i VoIP podatkovnog prometa, te prometa za nadzor korisničke opreme Operator korisnik može istovremeno koristiti IP uređaj za prijenos podataka na IP sloju (IP razina regionalni i nacionalni pristup), IP uređaj za prijenos podataka na Ethernet sloju (Ethernet razina) i DSLAM/OLT-ove (DSLAM/OLT razina),, te ovisno o istome plaćati HT-u cijenu za regionalni, nacionalni, Ethernet, odnosno DSLAM/OLT pristup HT mreži. Operator korisnik je u mogućnosti pristup HT mreži ostvariti spajanjem na jedan, dva, tri ili sva četiri regionalna IP uređaja za prijenos podataka na IP sloju (IP razina) ili na IP uređajima za prijenos podataka na Ethernet sloju (Ethernet razina) ili na DSLAM/OLT-ove (DSLAM/OLT razina). U slučaju da Operator korisnik nije spojen na sva 4 regionalna IP uređaja za prijenos podataka na IP sloju, u mogućnosti je koristiti nacionalni pristup HT-ovoj mreži i to na način da naknadu za nacionalni pristup plaća samo za ona pristupna područja u kojima nije spojen na regionalni IP uređaj za prijenos podataka na IP sloju. U slučaju kad Operator korisnik koristi Ethernet pristup HT-ovoj mreži, mora koristiti Ethernet pristup za cijelu regiju.
- (5) U slučaju kad Operator korisnik koristi Ethernet pristup HT-ovoj mreži, na zahtjev Operatora korisnika HT će omogućiti preuzimanje sva tri tipa prometa (VoIP, IPTV i Internet) putem jednog pristupnog sučelja.
- (6) Agregacijska mreža je bazirana na IP/MPLS protokolima. U tom smislu L2 transport osigurava se kroz VPLS funkcionalnost dok je L3 funkcionalnost osigurana kroz standardni IP/MPLS L3 VPN.
- (7) Pristupne lokacije i pristupna područja za IP razinu - regionalni pristup definirana su kako slijedi:
- IP uređaj za prijenos podataka na IP sloju Zagreb – pokriva Krajnje korisnike iz HT Regije Sjever (sljedeće županije: Grad Zagreb, Zagrebačka, Karlovačka, Međimurska, Varaždinska, Krapinsko-zagorska, Koprivničko-križevačka, Bjelovarsko-bilogorska, Sisačko-moslavačka);
  - IP uređaj za prijenos podataka na IP sloju Rijeka – pokriva Krajnje korisnike iz HT Regije Zapad (sljedeće županije: Istarska, Ličko-senjska, Primorsko-goranska);
  - IP uređaj za prijenos podataka na IP sloju Osijek – pokriva Krajnje korisnike iz HT Regije Istok (sljedeće županije: Požeško-slavonska, Brodsko-posavska, Vukovarsko-srijemska, Osječko-baranjska, Virovitičko-podravska);
  - IP uređaj za prijenos podataka na IP sloju Split – pokriva Krajnje korisnike iz HT Regije Jug (sljedeće županije: Zadarska, Šibensko-kninska, Dubrovačko-neretvanska, Splitsko-dalmatinska).
- (8) Pristupne lokacije za IP razinu - nacionalni pristup:
- IP uređaj za prijenos podataka na IP sloju Zagreb;
  - IP uređaj za prijenos podataka na IP sloju Rijeka;
  - IP uređaj za prijenos podataka na IP sloju Osijek;
  - IP uređaj za prijenos podataka na IP sloju Split;

(9) Pristupne lokacije za Ethernet razinu (IP uređaji za prijenos podataka na Ethernet sloju):

HT Regija Sjever:

HT Regija Sjever - Lokacija IP uređaja za prijenos podataka na Ethernet sloju	Pristupno područje
Zagreb Peščenica	ZG1 Pristupno područje 1
Zagreb Draškovićeva*	
Zagreb Trnje*	
Zagreb Trnsko	
Zagreb Utrina	
Zagreb Dubrava zapad	
Zagreb Dubrava	
Zagreb Martićeva	
Zagreb Žitnjak	
Zagreb Kanal	
Zagreb Bukovac	
Zagreb Granešina	
Zagreb Laščinska	
Vrbovec	
Glina	
Dvor	
Hrvatska Kostajnica	
Staza	
Petrinja	
Viktorovac	
Lekenik	
Kutina	
Sisak	
Popovača	
Ivanić grad	
Novska	
Pokupsko	
Zagreb Črnomerec	ZG2 Pristupno područje 2
Zagreb Vrapče	
Zagreb Prečko	
Zagreb Trešnjevka	
Zagreb Trnje*	
Zagreb Draškovićeva*	
Zagreb Mihaljevac	
Zagreb Nova cesta	
Zagreb Zagrepčanka	
Zagreb Vjesnik	
Zagreb Centar 4 Jurišićeva	
Zagreb Trešnjevka	
Zagreb Gundulićeva	
Zagreb Bijenik	
Zagreb Jankomir	
Zagreb Rudeš 2	
Sveta Nedjelja	
Jastrebarsko	
Blatuša	

Rakov Potok	
Karlovac	
Karlovac-Noví Centar	
Tušilović	
Samobor	
Sesvete	
Zaprešić	
Velika Gorica	
Dugo Selo	
Varaždin Trg slobode*	
Varaždin Optujska*	VŽ Pristupno područje 3
Čakovec	
Koprivnica	
Prelog	
Ludbreg	
Križevci	
Grubišno Polje	
Daruvar	
Mursko Središće	
Carevdar	
Garešnica	
Bulinac	
Veliki Zdenci	
Đurđevac	
Zabok	
Krapina	
Zelina	
Zlatar Bistrica	
Donja Stubica	
Klanjec	
Pregrada	
Lepoglava	
Vinica	
Novi Marof	
Bjelovar	

\* glavni IP uređaj za prijenos podataka na Ethernet sloju (Hub)

HT Regija Istok:

HT Regija Istok - lokacija IP uređaja za prijenos podataka na Ethernet sloju	Pristupno područje
Osijek, Gornji Grad*	OS Pristupno područje 4
Osijek, Donji Grad*	
Vukovar	
Vinkovci	
Županja	
Đakovo	
Beli Manastir	
Otok	
Ilok	
Bilje	
Požega	
Slavonski Brod	
Pakrac	
Virovitica	
Našice	
Donji Miholjac	
Valpovo	
Slatina	
Nova Gradiška	
Nova Kapela	
Jakšić	
Orahovica	
Pitomača	
Pleternica	
Kneževi Vinogradi	
Osijek - Retfala	
Osijek - Retfala zapad	
Osijek - industrijska četvrt	
Osijek - Petra Svačića	

\* glavni IP uređaj za prijenos podataka na Ethernet sloju (Hub)

HT Regija Jug:

HT Regija Jug - Lokacija IP uređaja za prijenos podataka na Ethernet sloju	Pristupno područje
Split2 – Vinkovačka*	ST Pristupno područje 5
Split3 – Poljička*	
Sinj	
Knin	
Gračac	
Gospić	
Pag	
Zadar 1	
Zadar 2 Bokanjac	
Biograd	
Vodice	
Šibenik	
Primošten	
Trogir	
Muč	
Drniš	
Kaštel Stari	
Podi (Dugopolje)	
Posedarje	
Makarska	
Ploče	
Ston	
Dubrovnik 1	
Dubrovnik 2 Mokošica	
Babino Polje	
Korčula	
Blato	
Hvar	
Omiš	
Supetar	
Imotski	
Metković	
Vrgorac	
Split1 - Kralja Tomislava	
Split - Solin	
Split - Brda	
Split - Dražanac	
Split - Lovret	
Split - Mejaši	

\* glavni IP uređaj za prijenos podataka na Ethernet sloju (Hub)

HT Regija Zapad:

HT Regija Zapad - lokacija IP uređaja za prijenos podataka na Ethernet sloju	Pristupno područje
Rijeka – Kozala*	RI Pristupno područje 6
Rijeka – Susak*	
Crikvenica	
Krk	
Senj 2	
Ogulin	
Delnice	
Rab	
Otočac	
Mali Lošinj	
Pula	
Rovinj	
Poreč	
Umag	
Pazin	
Labin	
Novigrad	
Kraljevica	
Cavle	
Rijeka - Centar	
Rijeka - Zamet	
Opatija	

\* glavni IP uređaj za prijenos podataka na Ethernet sloju (Hub)

- (10) Za prijenos VoIP i IPTV prometa Operatoru korisniku omogućen je pristup na Ethernet razini putem IP uređaja za prijenos podataka na Ethernet sloju na način da se za svako pristupno područje unutar određene regije Operator korisnik mora spojiti s odvojenim vodom osim u slučaju kada se Operator korisnik spojio na Ethernet razini na lokaciji glavnih IP uređaja za prijenos podataka na Ethernet sloju (Hubova) . u pristupnim područjima ZG1 i ZG2 u regiji sjever. U tom slučaju Operator korisnik se za oba pristupna područja u regiji sjever može spojiti s jednim vodom.

### 3.2. Vrste i opis raspoloživih sučelja, te pripadajućih protokola

- (1) Protokoli

Koriste se sljedeće RFC specifikacije:

- RFC 1994 (CHAP)
- RFC 2516 (PPP, PPPoE)
- RFC 2661 (L2TP)
- RFC 2865 (RADIUS)
- RFC 2868 (RADIUS Attributes for Tunneling Protocol Support)
- RFC 2827 (Abuse of IP-Addresses)
- RFC 2131 (Dynamic Host Configuration Protocol)

- (2) Fizička sučelja su definirana Standardnom ponudom Hrvatskog telekoma d.d. za iznajmljene elektroničke komunikacijske vodove.

### 3.3. Vrste pristupnih vodova

- (1) Operator korisnik može koristiti pristupne vodove koje pruža HT. Operator korisnik može pristupiti svakoj pristupnoj točki preko vlastitih pristupnih vodova za koje je odgovoran Operator korisnik pri čemu HT može naplatiti jednokratni trošak uspostave pristupa sukladno važećim standardnim ponudama HT-a.
- (2) Pristupni vod koji pruža HT, kao sastavni dio usluge veleprodajnog širokopojasnog pristupa, pruža se u skladu s *Analizom tržišta zaključnih segmenata iznajmljenih vodova* i *Analizom tržišta prijenosnih segmenata iznajmljenih vodova – nekonkurentne lokacije*, a kako je to uređeno Standardnom ponudom Hrvatskog Telekoma d.d. za iznajmljene elektroničke komunikacijske vodove.

Vlastiti pristupni vod za koji je odgovoran Operator korisnik, odnosno točka spajanja kao sastavni dio usluge veleprodajnog širokopojasnog pristupa, određuje se prema pristupnom kapacitetu na točki spajanja a može biti:

- 10 Mbit/s
- 50 Mbit/s
- 100 Mbit/s
- 500 Mbit/s,
- 1 Gbit/s ili
- 10Gbit/s.

Pristupni vod završava na fizičkim sučeljima.

- (3) Za pristupne vodove koje pruža HT, Operator korisnik je dužan osigurati sljedeće:
- potrebne uvjete za instalaciju mrežne opreme na mjestu priključenja na zatraženoj lokaciji Operatora korisnika na kojoj se nalazi točka priključka lokalne mreže na mrežu HT-a (priključna točka) navedena u zahtjevu za uslugom,
  - odgovarajuću atestiranu mrežu od mjesta korisničke terminalne opreme u prostorijama na lokaciji Operatora korisnika, do zaključnih točaka mrežne opreme te
  - odgovarajuće napajanje za mrežnu opremu od 230V, 50 Hz sa zaštitnim uzemljenjem, što treba potvrditi atestom.

U obrnutom slučaju, kada pristupne vodove osigurava Operator korisnik, HT je dužan sa svoje strane osigurati prethodno navedene uvjete, odgovarajuće atestiranu mrežu i odgovarajuće napajanje za mrežnu opremu.

- (4) Operator korisnik dobiva od HT-a potrebne opise sučelja na priključenom routeru Operatora korisnika, uključujući routing informacije (npr. IP-adrese, imena HOST-ova, Shared Secrets) za komunikaciju routera Operatora korisnika sa HTovim IP uređajem za prijenos podataka na IP sloju. Instalacija pristupnog voda obavlja se sukladno standardnim HTovim pravilima za instalaciju.

### 3.4. Pristup do pristupnih točaka

- (1) HT će omogućiti Operatorima korisnicima pristup do pristupnih točaka primjenom slijedećih dostupnih tehničkih rješenja, ovisno o izboru Operatora korisnika:
- zajedničko korištenje kableske kanalizacije, odnosno omogućiti korištenje do centrale te do vanjskog kabineta Operatora korisnika ili neke druge sabirne točke u skladu s člankom 30. Zakona o elektroničkim komunikacijama (ZEK) i Standardnom ponudom Hrvatskog Telekoma d.d. o načinu i uvjetima pristupa i zajedničkog korištenja elektroničke komunikacijske infrastrukture i povezane opreme (kableske kanalizacije);
  - najam svjetlovodne niti/ svjetlovodne niti bez prijenosne opreme (eng. Dark fibre);

- pristup na bazi valne duljine (xWDM pristup) preko niti koje HT koristi za svoje potrebe, a u svrhu povezivanja aktivne opreme Operatora korisnika na mrežu.

Radi izbjegavanja dvojbi, HT mora omogućiti navedena tehnička rješenja ovisno o dostupnosti. Ukoliko su istovremeno dostupna sva tri tehnička rješenja, Operator korisnik može odabrati koje rješenje želi koristiti.

- (7) Usluga najma svjetlovodne niti bez prijenosne opreme (dark fibre) sastoji se od jedne neosvijetljene svjetlovodne niti, a omogućuje operatoru korisniku povezivanje do svih pristupnih točaka na kojima HT pruža uslugu bitstream pristup.

U svrhu spajanja na HT-ov pristupnu točku potrebne su najmanje dvije svjetlovodne niti bez prijenosne opreme.

HT će omogućiti korištenje usluge najma svjetlovodne niti bez prijenosne opreme ukoliko postoji slobodna, ispravna svjetlovodna nit koja nije rezervirana za potrebe HTa, između željene pristupne točke i lokacije operatora korisnika. Za potrebe HT-a su rezervirane po 4 neiskorištene svjetlovodne niti na svakom optičkom razdjelniku koji se nalazi na cjelokupnoj relaciji svjetlovodne niti bez prijenosne opreme. HT nije dužan graditi, proširivati niti rekonstruirati svjetlovodnu mrežu radi omogućavanja usluge najma svjetlovodne niti bez prijenosne opreme.

Usluga najma svjetlovodne niti bez prijenosne opreme služi isključivo za potrebe korištenja HT-ove usluge veleprodajnog širokopolasnog pristupa.

Usluga najma svjetlovodne nit bez prijenosne opreme zadovoljava tehničke parametre:

- svjetlovodne niti zadovoljavaju ITU-T standard G650 i G652.
- ukupna trasa svjetlovodne niti se sastoji od jednog ili više segmenata (maksimalno 3). Segment puta sastoji se od neprekinute niti koja je s oba kraja zaključena konektorima. Vareni spojevi (fusion splices) na nitima istog svjetlovodnog kabela ne određuju segmente puta.
- konektori mogu biti tipa: LC/UPC, LC/APC i FC/PC i to na način na način da prespoji između segmenata puta mogu biti ostvareni istom vrstom konektora ili kombinacijama navedenih korištenjem tzv. hibridnih patch kabela s odgovarajućim konektorima i adapterima.
- Dopuštena su maksimalno 3 segmenata na ukupnoj trasi svjetlovodne niti, koji se nalaze izvan lokacije/objekta polazišta ili ishodišta usluge najma svjetlovodne niti bez aktivne opreme (2 dvostruka konektorska prespoja – prespoji sa patch kabelima).
- Unutar HT objekta gdje je zaključenje usluge najma svjetlovodne niti bez prijenosne opreme ili pojedinog segmenta ukupne trase, konektorsko prespajanje može biti izvršeno i preko dodatnih segmenata tzv. tampon kabela i pripadajućih svjetlovodnih razdjelnika.
- Konektorski prespoj između dva segmenta kabela ostvaruje se tzv. dvostrukim prespojem putem patch kabela odgovarajuće duljine gdje se oba kraja patch kabela s konektorima spajaju na konektore odgovarajućeg tipa koji su zajedno sa adapterima instalirani na patch panelu/kazeti svjetlovodnog razdjelnika.
- Vrijednost prigušenja na pojedinačnom (jednostrukom) prespoju ne smije prelaziti 1 dB na valnim duljinama 1310nm i 1550nm.
- Fizičkom točkom zaključenja/terminacije HT-ove usluge najma svjetlovodne niti bez prijenosne opreme smatra se zadnji konektor na HT svjetlovodnom razdjelniku; koji je najbliži opremi operatora korisnika na koju se prespajanje vrši ili HT uređaju na kojem se realizira spajanje neosvijetljene svjetlovodne niti.
- usluga najma svjetlovodne niti bez prijenosne opreme se isporučuje s naznačenom duljinom optičkog puta/niti i ukupnim prigušenjem puta mjerenim između polazišnog i ishodišnog konektora na HT svjetlovodnom razdjelniku.
- Prosječna vrijednost prigušenja po km trase je maksimalno 0,4 dB za valnu duljinu 1310 nm i maksimalno 0,25 dB 1550 nm. U ovu vrijednost nije uključeno prigušenje konektorskih prespoja koji su ostvareni početnog i krajnjeg konektora.
- Ukupna maksimalna duljina ukupne trase usluge najma svjetlovodne niti bez prijenosne opreme, iznosi 40 km.



- Predmet usluge najma svjetlovodne niti bez prijenosne opreme mogu biti niti odnosno segmenti koje su slobodni od sustava prijenosa i nisu nužna rezerva za prijenosne sustave u radu, te nisu već rezervirani odnosno planirani za povezivanje/upotrebu bilo HT uređaja ili potreba drugih operatora.
- Slobodnim segmentima ne smatraju se nezauzete niti u kabelima na segmentima puta čiji krajevi nisu zaključeni konektorima na svjetlovodnim razdjelnicima (ODF),
- HT nije obavezan na zahtjev operatora vršiti bilo kakve rekonstrukcije ili proširenja svjetlovodne mreže, u svrhu realizacije usluge najma svjetlovodne niti bez aktivne opreme.
- HT nije odgovoran za spajanje svjetlovodne niti na prijenosnu opremu operatora korisnika.

### 3.5. Standardna razina Internet usluge

Sukladno tehničkim mogućnostima kao i mogućnošću održavanja HT-a i njegove IP mrežne platforme, usluga veleprodajnog širokopojsnog pristupa sastoji se od sljedećih usluga:

- Uspostava pristupa i prijenosa Internet podataka
- AAA Proxy – autentifikacija
- Prijenos podataka
- Uspostave pojedinačnog širokopojsnog pristupa

#### 3.5.1 Uspostava pristupa i prijenosa Internet podataka

- (1) HT uspostavlja pristup svojoj IP ili Ethernet mrežnoj platformi ili DSLAM/OLT-u. Ukoliko se koristi pristup IP mrežnoj platformi, omogućuje se prijenos Internet podataka pristupnim brzinama 10 Mbit/s, 12 Mbit/s, 34 Mbit/s, 50 Mbit/s, 100 Mbit/s, 155 Mbit/s, 500 Mbit/s, 1Gbit/s ili 10Gbit/s od Priključne točke na lokaciji Operatora korisnika prema Točkama pristupa na IP uređaju za prijenos podataka na IP sloju izabranom od strane Operatora korisnika. Ako se koristi pristup Ethernet mreži, tada se omogućuje prijenos Internet podataka pristupnim brzinama 10Mbit/s, 50Mbit/s, 100Mbit/s, 500Mbit/s, 1Gbit/s ili 10Gbit/s od Priključne točke na lokaciji Operatora korisnika prema Točkama pristupa na IP uređaju za prijenos podataka na Ethernet sloju izabranom od strane Operatora korisnika. Ako se koristi OLT pristup, tada se omogućuje prijenos Internet podataka pristupnom brzinom od 1Gbit/s od Priključne točke na lokaciji Operatora korisnika prema Točkama pristupa na OLT-u izabranom od strane Operatora korisnika.
- (2) Operator korisnik pristupa IP mrežnoj platformi HT-a na određeni IP uređaj za prijenos podataka na IP sloju (IP razina regionalni ili nacionalni pristup) na čijem pristupnom području želi nuditi širokopojsne Internet usluge Krajnjim korisnicima. Operator korisnik pristupa Ethernet mrežnoj platformi HT-a na određeni IP uređaj za prijenos podataka na Ethernet sloju (Ethernet razina) na čijem pristupnom području želi nuditi širokopojsne Internet usluge Krajnjim korisnicima. U slučaju pristupa Ethernet mrežnoj platformi Operator korisnik mora koristiti Ethernet pristup za cijelu regiju. Operator korisnik pristupa određenom DSLAM/OLT-u na čijem pristupnom području želi nuditi širokopojsne Internet usluge Krajnjim korisnicima.

#### 3.5.2 Autentifikacija

Preduvjet za prijenos podataka u transportnom dijelu usluge veleprodajnog širokopojsnog pristupa je autentifikacija Krajnjeg korisnika. AAA proxy server HT-a provjerava sufiks u korisničkom imenu Krajnjeg korisnika i prosljeđuje ga na autorizaciju AAA serveru Operatora korisnika.

#### 3.5.3 Prijenos Internet podataka

Kada Operator korisnik pristupa IP mrežnoj platformi, prijenos Internet podataka se odvija putem L2TP-tunela. L2TP-tunel se uspostavlja po svakoj Točki pristupa na određenom IP uređaju za prijenos podataka na IP sloju HT-a do LNS Priključne točke na strani Operatora korisnika. Prijenos Internet podataka Krajnjeg korisnika će se odvijati transparentno do LNS Priključne točke na strani Operatora korisnika kroz spomenuti tunel. Nakon završetka svih sesija koje se odvijaju unutar tunela, dotični tunel se ponovo ruši. Brzina prijenosa podataka dinamički se dijeli na paralelno uspostavljene sesije. Internet podaci će se prenijeti samo u slučaju kada se koriste domene korisničkog imena koje su prihvaćene od strane HT-a.

Kada Operator korisnik pristupa Ethernet mrežnoj platformi ili DSLAM/OLT-u, korisnički promet ne prolazi kroz HT-ov BRAS i nema uspostave L2TP tunela već PPPoE direktno terminira na BRAS uređaju Operatora korisnika.

### 3.5.4 Uspostava pojedinačnog širokopojsnog pristupa

- (1) HT uspostavlja pojedinačni širokopojsni pristup u skladu s raspoloživim mrežnim kapacitetom i raspoloživosti širokopojsnih prijenosnih sustava.
- (2) Brzine prijenosa pojedinačnog veleprodajnog širokopojsnog pristupa su jednake brzinama prijenosa širokopojsnog pristupa koje su dostupne u maloprodajnoj usluzi širokopojsnog pristupa HT-a. Raspoloživost brzina na svjetlovodnoj pristupnoj infrastrukturi podliježe ograničenjima iz poglavlja 12. ove Standardne ponude.

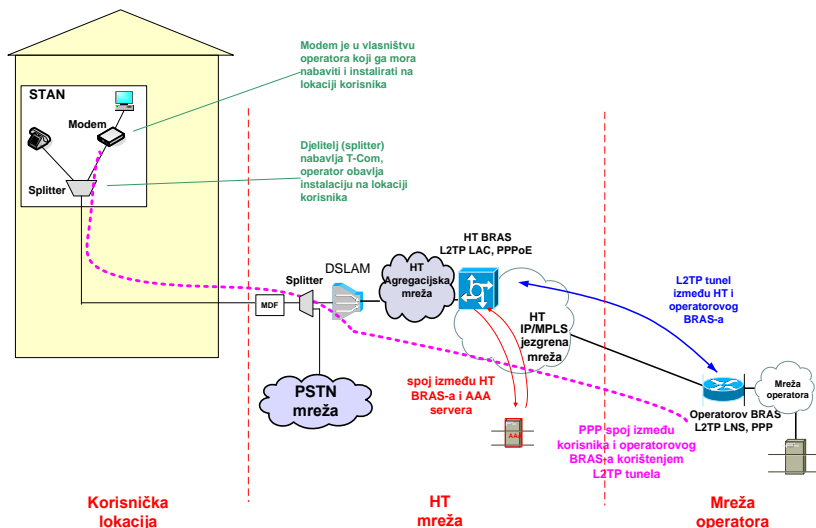
### 3.6. Tehnički uvjeti i način spajanja operatora korisnika standardne ponude na mrežnu platformu operatora za pristup mreži za Internet uslugu

- (1) U svrhu korištenja uslugom veleprodajnog širokopojsnog pristupa za pružanje Internet usluge Krajnjim korisnicima, Operator korisnik mora ispuniti sljedeće tehničke preduvjete:
  - a) Opći preduvjete
    - Operator korisnik mora svom Krajnjem korisniku staviti na raspolaganje PPPoE-Client-Software;
    - struktura korisničkog imena (prepoznavanje Operatora korisnika i sufiks) koju Operator korisnik dodjeljuje Krajnjem korisniku mora odgovarati dogovorenom pristupnom mrežnom profilu te se mora moći prepoznati pristupnom tehnikom koja je u uporabi. Sufiks mora biti jednoznačno dodijeljen Operatoru korisniku na IP mrežnoj platformi HT-a;
    - za autentifikaciju Krajnjeg korisnika Operator korisnik može koristiti PAP (Password Authentication Protocol) ili CHAP (Challenge Handshake Authentication Protocol) protokole. Dostava korisničkog imena i lozinke na odgovarajući način obaveza su Operatora korisnika.
  - b) BRAS

Operator korisnik mora posjedovati BRAS (Broadband Remote Access Server) i upravljati vlastitim PPP vezama sukladnim s višestrukim PPPoE specifikacijama (RFC2516). BRAS Operatora korisnika mora podržavati L2TP LNS funkcionalnost, PAP, CHAP (RFC1994) statičko routiranje, RIPv2, OSPFv2, IS-IS ili BGPv4. Uređaj mora biti kompatibilan s IP mrežnom platformom HT-a.
  - c) AAA - Server

Operator korisnik je sam nadležan za autorizaciju i autentifikaciju Krajnjeg korisnika. Operator korisnik svakom Krajnjem korisniku dodjeljuje IP adresu te za njega važeći korisnički profil (prava pristupa, Idle timeout, maksimalno dozvoljeno vrijeme trajanja veze itd.). Podaci Krajnjeg korisnika nalaze se isključivo u bazi podataka Operatora korisnika. Operator korisnik snosi punu odgovornost za te podatke.
  - d) Prije aktivacije usluge, zbog ograničavanja smetnji i radi testiranja usluge Operator korisnik mora HT-u unaprijed staviti na raspolaganje primjerak PPPoE-Client-Software-a, kao i omogućiti pristup za svaku korištenu domenu (sufiks). Prilikom procesa aktivacije usluge Operator korisnik mora ispuniti zahtjeve propisanih scenarija primopredajnih testova.
  - e) Prije aktivacije usluge, zbog ograničavanja smetnji i radi testiranja Operator korisnik mora HT-u unaprijed dostaviti pisanu dokumentaciju o lokaciji i konfiguraciji routera.

### 3.7. Realizacija usluge veleprodajnog širokopoljasnog pristupa za Internet uslugu na temelju ADSL/VDSL tehnologije na IP razini



**Slika 1.** Način realizacije usluge veleprodajnog širokopoljasnog pristupa za Internet uslugu korištenjem ADSL/VDSL tehnologije na IP razini

HT dodjeljuje virtualni kanal (PVC 0/33) za pristup preko ADSL odnosno VLAN 1203 za pristup Internetu na IP razini preko VDSL pristupne tehnologije. PVC je na DSLAM-u mapiran u VLAN koji se unutar EAE koristi za uslugu pristupa Internetu. Točka razgraničenja na korisničkoj lokaciji između HT-a i Operatora korisnika je CPE djelitelj. HT je odgovoran za nabavu i testiranje CPE djelitelja. Kućna instalacija nije u domeni odgovornosti HT-a.

VDSL pristupnu tehnologiju je moguće koristiti za uslugu veleprodajnog širokopoljasnog pristupa za linijske brzine u dolazu veće od 5 Mbit/s.

MTU do HT BRAS uređaja je 1492 okteta. E2E MTU može ovisiti o konfiguraciji opreme Operatora korisnika.

Za realizaciju veleprodajnog širokopoljasnog pristupa putem ADSL/VDSL tehnologije Operator korisnik koristi sljedeće HT kapacitete:

- CPE djelitelj na strani Krajnjeg korisnika,
- MDF/djelitelj na HT strani,
- Sučelje na DSLAM-u,
- Virtualna linija na DSLAM-u,
- Korištenje kapaciteta transportne HT mreže,
- Korištenje BRAS uređaja,
- Korištenje AAA sustava.

Sljedeći koraci su potrebni za uspostavljanje spoja između Krajnjeg korisnika i Operatora korisnika.

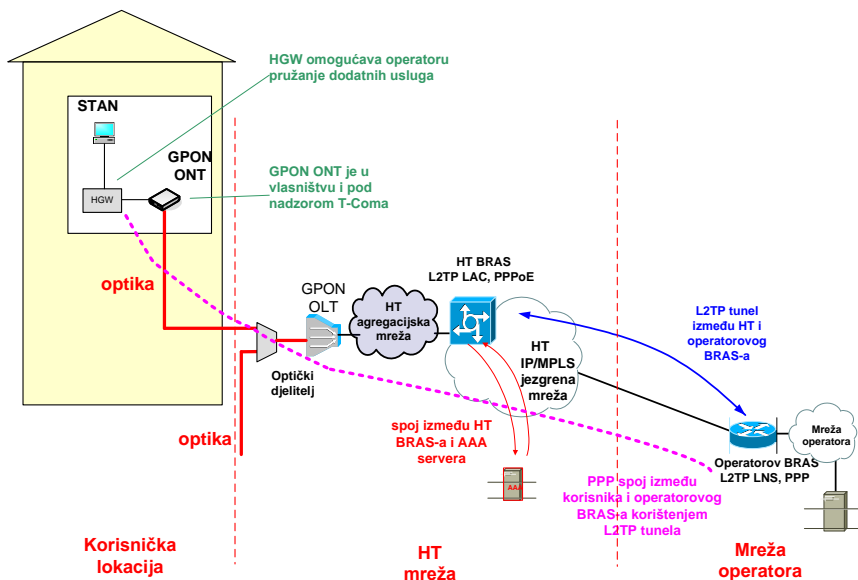
1. Korisnik uključuje PPPoE klijenta (bilo sa vlastitog računala ili sa modema odnosno IAD uređaja),
2. Korištenjem DSLAM sustava i Ethernet agregacije uspostavlja se PPPoE spoj prema BRAS uređaju od HT-a,
3. HT-ov BRAS otvara spoj prema AAA sustavu i provjerava da li je Operator korisnik prisutan u bazi podataka,
4. AAA sustav odgovara sa parametrima za uspostavljanje L2TP tunela prema BRAS uređaju od Operatora korisnika,

5. HT-ov BRAS uspostavlja L2TP tunel prema BRAS-u Operatora korisnika uređaju te proslijeđuje korisnikove informacije za uspostavu PPP spoja,
6. BRAS Operatora korisnika dostavlja informacije i parametre potrebne za uspostavu spoja (IP adresa, DNS, itd.) ili odbija spajanje.

Na pojedinim FTTN lokacijama primjenjuje se VDSL vektoring i/ili VDSL super vektoring uz sljedeće uvjete:

- HT može primijeniti VDSL vektoring i/ili VDSL super vektoring na sve nove i postojeće nezavisne čvorove (FTTN) u mreži HT-a na kojima u trenutku najave uvođenja VDSL vektoringa i/ili VDSL super vektoringa na taj FTTN čvor, sukladno poglavlju 3.18. ove Standardne ponude, nema zatečene kolocirane pristupne opreme operatora i čiji je kapacitet (broj HH u obuhvatu) takav da ne postoji potreba za instalacijom više od jednog DSLAM uređaja koji ima vektoring i/ili VDSL super vektoring funkcionalnost i koji je ujedno jedini VDSL2 DSLAM uređaj na toj lokaciji
- uz najavu primjene VDSL vektoringa i/ili VDSL super vektoringa na pojedinoj lokaciji sukladno poglavlju 3.18. (Izmjena tehničkih parametara), pri čemu se na toj lokaciji instalira VDSL2 17a, VDSL 35b i ADSL2+ tehnologija, na način da se vektoring metoda primjenjuje istovremeno na sve VDSL2 17a i VDSL 35b linije,
- operatori korisnici koji koriste uslugu veleprodajnog širokopojasnog pristupa uz primjenu VDSL vektoringa i/ili VDSL super vektoringa dužni su koristiti VDSL vektoring modem odnosno VDSL super vektoring modem na lokaciji Krajnjeg korisnika, sukladno popisu vektoring modema iz Priloga 2 Dodatka 8 ove Standardne ponude,
- niti u jednom trenutku u istom primarnom kabelu ne smiju egzistirati VDSL2 linije čiji izvor signala dolazi s više od jednog pristupnog uređaja (DSLAM-a) s istog čvora.

### 3.8. Realizacija usluge veleprodajnog širokopojasnog pristupa za Internet uslugu na temelju FTTH rješenja na IP razini



Slika 2. Način realizacije usluge veleprodajnog širokopojasnog pristupa za Internet uslugu na temelju FTTH rješenja na IP razini

Pristupna mreža HT-a realizirana je temeljem FTTH rješenja korištenjem GPON tehnologije na način da se do lokacije Krajnjeg korisnika dolazi svjetlovodnom niti.

Točka razgraničenja između HT-a i Operatora korisnika je Ethernet sučelje na ONT uređaju. ONT uređaj je pod nadzorom HT-a. Točka na kojoj počinje odgovornost Operatora korisnika na korisničkoj lokaciji je Ethernet sučelje na IAD uređaju. Ethernet sučelje na ONT uređaju je "tagirano", odnosno koristi se IEEE 802.1Q protokol za označavanje VLAN-ova. Oprema spojena na Ethernet port -a mora podržavati isti protokol. HT će Operatoru korisniku dostaviti VLAN koji se koristi za Internet pristup. Svjetlovodnu instalaciju u stanu krajnjeg korisnika, ovisno o izboru Operatora korisnika, osigurava HT ili sam Operator korisnik.

MTU do HT BRAS uređaja je 1492 okteta. E2E MTU može ovisiti o konfiguraciji opreme drugog operatora.

Za realizaciju usluge veleprodajnog širokopojasnog pristupa na temelju FTTH rješenja HT osigurava Operatoru korisniku slijedeće elemente:

- ONT uređaj,
- Optički djelitelj (splitter),
- Sučelje na OLT-u,
- Virtualna linija na OLT-u,
- Korištenje kapaciteta transportne HT mreže,
- Korištenje BRAS uređaja,
- Korištenje AAA sustava.

Operator korisnik ima mogućnost realizacije svoje usluge prema Krajnjem korisniku na slijedeći način:

- HGW (Home gateway) – Operator korisnik spaja svoju opremu (HGW) na Ethernet port na ONT uređaju. HGW ima instaliran PPP klijent i uspostavlja spoj prema BRAS-u,
- Operator korisnik, zavisno od tehničkih mogućnosti HGW uređaja, može Krajnjem korisniku ponuditi dodatne funkcije kao što su LAN mreža, routing, wireless pristup, firewall, spremanje podataka, itd.

Kod realizacije usluge veleprodajnog širokopojasnog pristupa na temelju FTTH rješenja, kreiranje L2TP tunela ostvaruje se dinamički korištenjem AAA sustava (RADIUS). To omogućuje da se parametri pojedinog Operatora korisnika konfiguriraju samo na jednom mjestu (a ne na svakom BRAS uređaju).

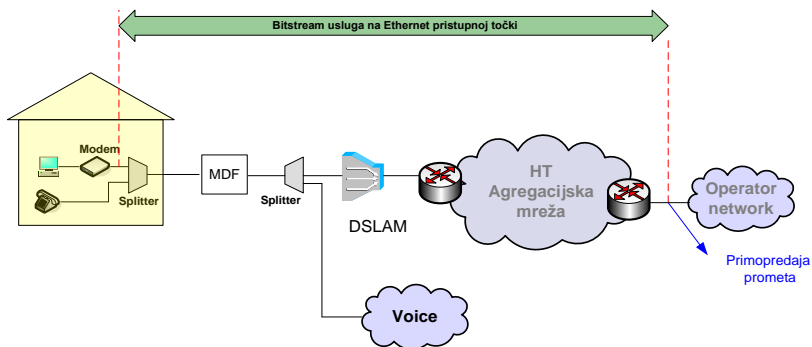
Slijedeći koraci su potrebni za uspostavljanje spoja između Krajnjeg korisnika i Operatora korisnika:

1. Korisnik uključuje PPPoE klijenta (bilo sa vlastitog računala ili sa HGW uređaja),
2. Korištenjem GPON sustava i Ethernet agregacije uspostavlja se PPPoE spoj prema BRAS uređaju od HT-a,
3. HT-ov BRAS otvara spoj prema AAA sustavu i provjerava da li je Operator korisnik prisutan u bazi podataka,
4. AAA sustav odgovara sa parametrima za uspostavljanje L2TP tunela prema BRAS uređaju od Operatora korisnika,
5. HT-ov BRAS uspostavlja L2TP tunel prema BRAS-u Operatora korisnika uređaju te prosljeđuje korisnikove informacije za uspostavu PPP spoja,
6. BRAS Operatora korisnika dostavlja informacije i parametre potrebne za uspostavu spoja (IP adresa, DNS, itd.) ili odbija spajanje,
7. HT spaja Krajnje korisnike u VLAN koji se koristi za uslugu pristupa Internetu.

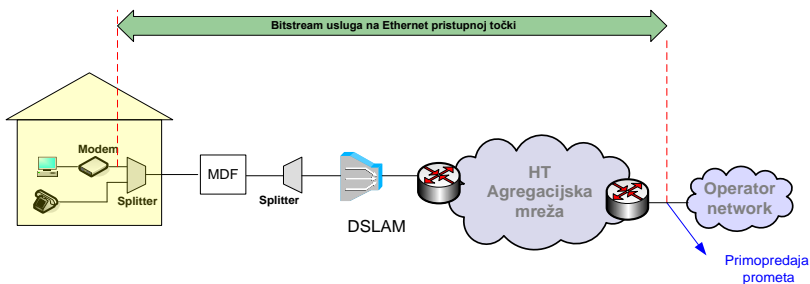
### **3.9. Pristup mreži HT-a na Ethernet razini za Internet uslugu**

#### **3.9.1 ADSL/VDSL tehnologija**

HT dodjeljuje virtualni kanal (PVC 0/33) za pristup preko ADSL odnosno odgovarajući VLAN za pristup Internetu preko VDSL pristupne tehnologije na Ethernet razini. VLAN oznake se dodjeljuju pojedinom Operatoru korisniku prilikom definiranja profila. Pristupne točke nalaze se unutar svake Ethernet domene gdje se želi ostvariti usluga veleprodajnog širokopojasnog pristupa za pružanje Internet usluge. Slike 3. i 4. prikazuju koncept usluge veleprodajnog širokopojasnog pristupa za pružanje Internet usluge s pristupom na Ethernet razini.



**Slika 3.** Veleprodajni širokopolasni pristup za pružanje Internet usluge na Ethernet razini u slučaju kada Krajnji korisnik ostvaruje Osnovni pristup mreži putem usluge HT-a.



**Slika 4.** Veleprodajni širokopolasni pristup za pružanje Internet usluge na Ethernet razini u slučaju kada Krajnji korisnik ostvaruje Osnovni pristup mreži putem usluge Operatora korisnika

U slučaju kada se podatkovni Internet promet Krajnjeg korisnika prenosi Operatoru korisniku putem usluge širokopolasnog pristupa na IP uređaju za prijenos podataka na Ethernet sloju, Operator korisnik može preuzeti podatkovni Internet promet samo onih Krajnjih korisnika koji se nalaze unutar pristupnog područja IP uređaju za prijenos podataka na Ethernet sloju (Ethernet domene). Realizacija na Ethernet razini podrazumijeva da korisnički promet ne prolazi kroz HT-ov BRAS i nema uspostave L2TP tunela već PPPoE direktno terminira na BRAS uređaj Operatora korisnika.

### 3.9.2 FTTH rješenje

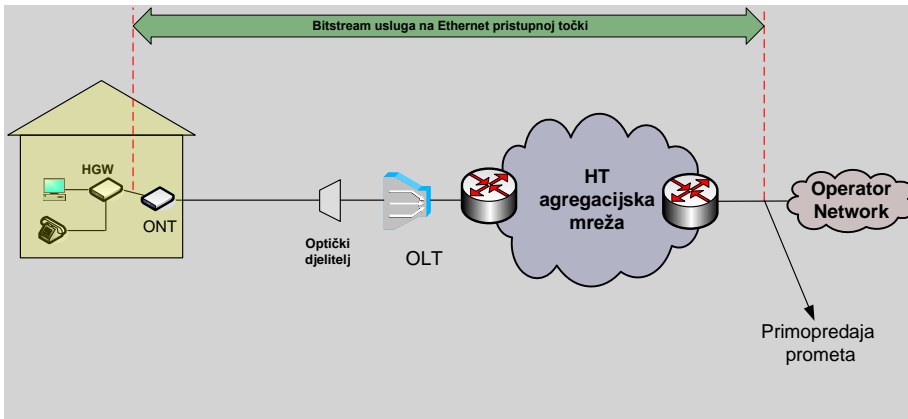
Pristupna mreža HT-a realizirana je temeljem FTTH rješenja korištenjem GPON tehnologije na način da se do lokacije Krajnjeg korisnika dolazi svjetlovodnom niti.

Točka razgraničenja između HT-a i Operatora korisnika je Ethernet sučelje na ONT uređaju. ONT uređaj je pod nadzorom HT-a, uz izuzetak dijela svjetlovodne niti od sučelja vanjske pristupne elektroničke komunikacijske mreže (ENI) do stana Krajnjeg korisnika (svjetlovodna okosnica zgrade), koja nije u domeni odgovornosti HT-a u slučaju kada taj dio infrastrukture nije u vlasništvu HT-a. Točka na kojoj počinje odgovornost Operatora korisnika na korisničkoj lokaciji je Ethernet sučelje na IAD/HGW uređaju. Ethernet sučelje na ONT uređaju je "tagirano", odnosno koristi se IEEE 802.1Q protokol za označavanje VLAN-ova.

HT će Operatoru korisniku dostaviti VLAN koji se koristi za Internet pristup, preporuka je da VLAN bude različit od onog koji se koristi kod ADSL/VDSL tehnologije, jer odvajanje VLAN-ova za različite tehnologije olakšava

otklon smetnje. Ukoliko Operator korisnik smatra da mu ne odgovara korištenje različitog VLAN-a, ne mora koristiti različiti VLAN od onog koji se koristi kod ADSL/VDSL tehnologije.

Pristupne točke nalaze se unutar svake Ethernet domene gdje se želi ostvariti usluga veleprodajnog širokopojasnog pristupa za pružanje Internet usluge. Slika 5. prikazuje koncept usluge veleprodajnog širokopojasnog pristupa za pružanje Internet usluge s pristupom na Ethernet razini temeljem FTTH rješenja.

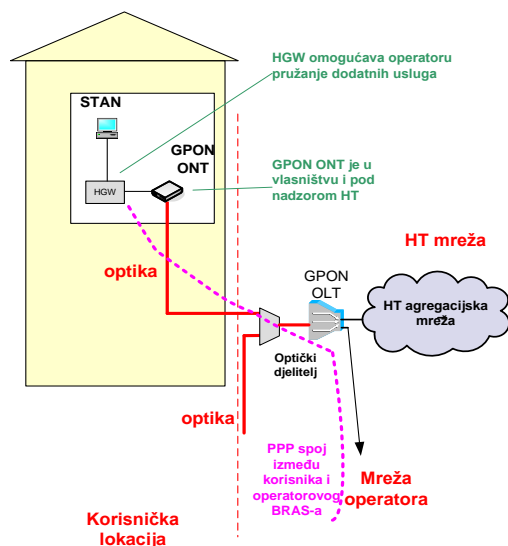


**Slika 5.** Veleprodajni širokopojasni pristup za pružanje Internet usluge na Ethernet razini kod pristupa preko FTTH rješenja

U slučaju kada se podatkovni Internet promet Krajnjeg korisnika prenosi Operatoru korisniku putem usluge širokopojasnog pristupa na IP uređaju za prijenos podataka na Ethernet sloju, Operator korisnik može preuzeti podatkovni Internet promet samo onih Krajnjih korisnika koji se nalaze unutar pristupnog područja IP uređaja za prijenos podataka na Ethernet sloju (Ethernet domene). Realizacija na Ethernet razini podrazumijeva da korisnički promet ne prolazi kroz HT-ov BRAS i nema uspostave L2TP tunela već PPPoE direktno terminira na BRAS uređaj Operatora korisnika.

### 3.10. Pristup mreži HT-a na OLT razini za Internet uslugu

Pristupne točke nalaze se na OLT-ovima na kojima se želi ostvariti usluga veleprodajnog širokopojasnog pristupa za pružanje Internet usluge. Slika 6. prikazuje koncept usluge veleprodajnog širokopojasnog pristupa na temelju FTTH rješenja za pružanje Internet usluge s pristupom na OLT razini.



**Slika 6.** Način realizacije usluge veleprodajnog širokopoljasnog pristupa za Internet uslugu na temelju FTTH rješenja na OLT razini

Kod pristupa na OLT razini, Operator korisnik se spaja na jedan od OLT uplinkova. Kod OLT platformi s ograničenim brojem uplink sučelja stoga je potrebno ugraditi dodatnu uplink karticu na mjesto pristupne (access) kartice.

U slučaju kada se podatkovni Internet promet Krajnjeg korisnika prenosi Operatoru korisniku putem usluge širokopoljasnog pristupa na OLT-u, Operator korisnik može preuzeti podatkovni Internet promet samo onih Krajnjih korisnika koji se nalaze unutar pristupnog područja koje pokriva OLT na koji se Operator korisnik spoji. Realizacija na OLT razini podrazumijeva da korisnički promet ne prolazi kroz HT-ov BRAS i nema uspostave L2TP tunela već PPPoE direktno terminira na BRAS uređaj Operatora korisnika.

Na točki spajanja nije moguće ograničiti brzinu pojedine usluge (Internet, VoIP, IPTV) koja se ostvaruju putem te točke spajanja. Jedino ograničenje je fizička brzina sučelja od 1 Gbit/s.

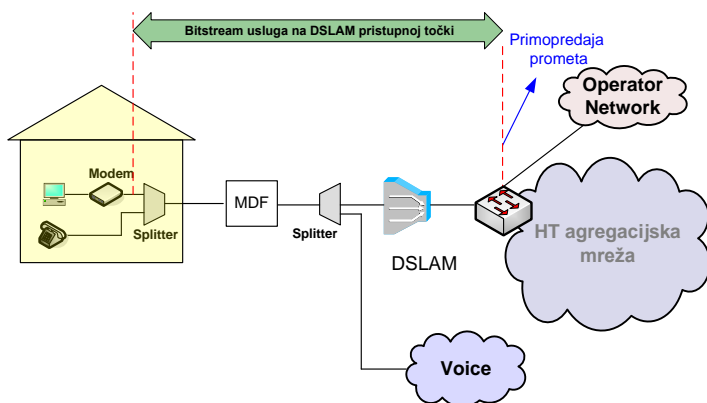
Dio svjetlovodne niti od sučelja vanjske pristupne elektroničke komunikacijske mreže (ENI) do stana Krajnjeg korisnika (svjetlovodna okosnica zgrade) nije u domeni odgovornosti HT-a u slučaju kada taj dio infrastrukture nije u vlasništvu HT-a.

### 3.11. Pristup mreži HT-a na DSLAM razini za Internet uslugu

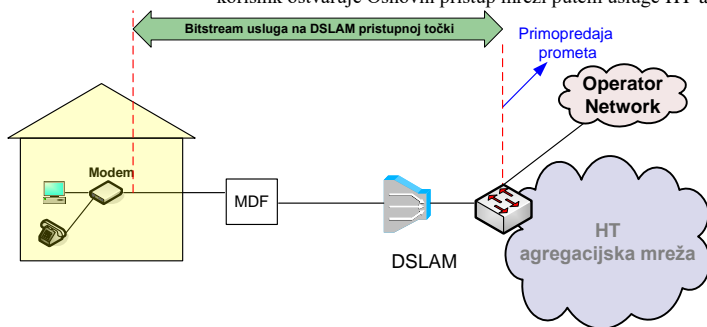
Zbog nedostatka uplink portova na DSLAM opremi rješenje za omogućavanje pristupa HT mreži na DSLAM razini je spajanje operatora na prvi agregacijski preklopnik ili na novi preklopnik na koji će se spojiti DSLAM na kojem se želi pružiti usluga veleprodajnog širokopoljasnog pristupa. Svakom Operatoru korisniku će se dodijeliti poseban VLAN. Isti VLAN će se koristiti lokalno i na drugim preklopnicima.

Slike 7. i 8. prikazuju koncept usluge veleprodajnog širokopoljasnog pristupa za pružanje Internet usluge s pristupom na DSLAM razini.



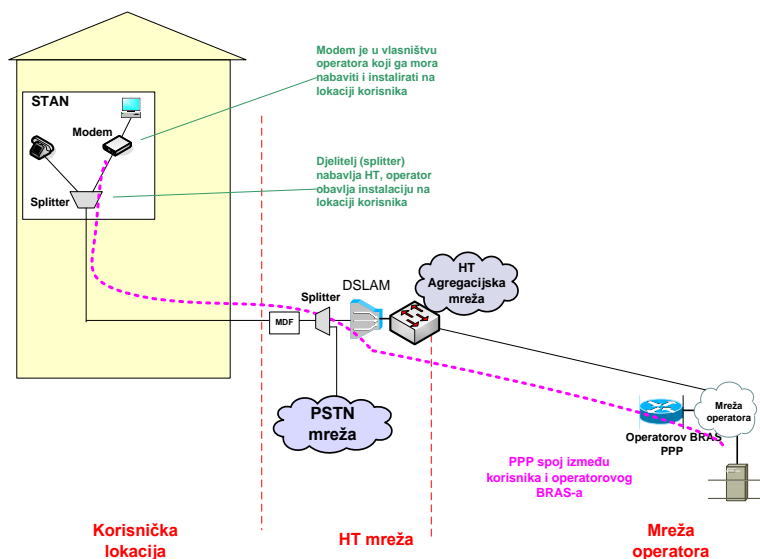


**Slika 7.** Veleprodajni širokopolasni pristup za pružanje Internet usluge na DSLAM razini u slučaju kada krajnji korisnik ostvaruje Osnovni pristup mreži putem usluge HT-a



**Slika 8.** Veleprodajni širokopolasni pristup za pružanje Internet usluge na DSLAM razini u slučaju kada krajnji korisnik ostvaruje Osnovni pristup mreži putem usluge Operatora korisnika

U slučaju kada se podatkovni Internet promet krajnjeg korisnika prenosi Operatoru korisniku putem usluge širokopolasnog pristupa na DSLAM razini, Operator korisnik može preuzeti podatkovni Internet promet samo onih Krajnjih korisnika koji su spojeni na DSLAM-ove na kojima se ostvaruje pristup. Realizacija na DSLAM razini podrazumijeva da korisnički promet ne prolazi kroz HT BRAS infrastrukturu (dakle nema uspostave L2TP tunela) već se PPPoE direktno terminira na BRAS uređaju drugog operatora. Posljedica toga je da HT nema uvid u volumen prometa po pojedinom korisniku ili korisničkom paketu.



Slika 9. Način realizacije Veleprodajnog širokopolasnog pristupa za pružanje Internet usluge na DSLAM razini

HT dodjeljuje virtualni kanal (PVC 0/33) za pristup Internetu preko ADSL pristupne tehnologije. PVC je na DSLAM-u mapiran u VLAN koji se koristi za transport prometa do Operatora korisnika. Za pristup preko VDSL tehnologije dodjeljuje se odgovarajući VLAN za pristup Internetu na DSLAM razini. VLAN oznake se dodjeljuju pojedinom Operatoru korisniku prilikom definiranja profila.

Ostali parametri usluge (PPPoE pristup, broj MAC adresa itd. ostaju kao i za pristup na IP razini).

Točka razgraničenja na korisničkoj lokaciji između HT-a i Operatora korisnika je CPE djelitelj. HT je odgovoran za nabavu i testiranje CPE djelitelja. Kućna instalacija nije u domeni odgovornosti HT-a.

MTU do BRAS uređaja drugog operatora je 1492 okteta. E2E MTU može ovisiti o konfiguraciji opreme Operatora korisnika.

Za realizaciju veleprodajnog širokopolasnog pristupa putem ADSL/VDSL tehnologije Operator korisnik koristi sljedeće HT kapacitete:

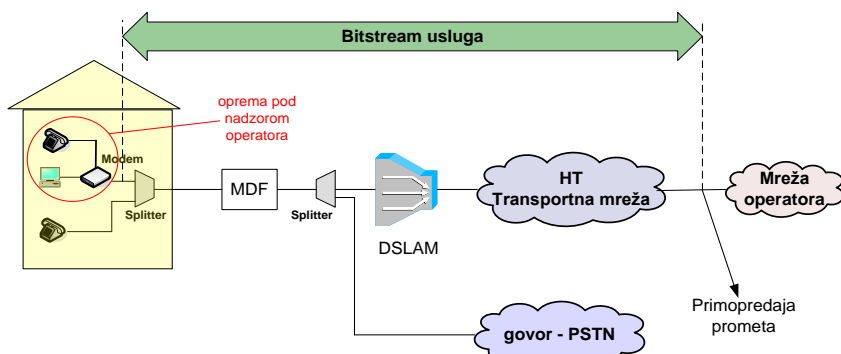
- CPE djelitelj na strani krajnjeg korisnika
- MDF/djelitelj na HT strani
- Sučelje na DSLAM-u
- Virtualna linija na DSLAM-u
- Korištenje dijela kapaciteta transportne HT mreže (DSLAM uplink i Ethernet preklopnik)

Sljedeći koraci su potrebni za uspostavljanje spoja između krajnjeg korisnika i Operatora korisnika:

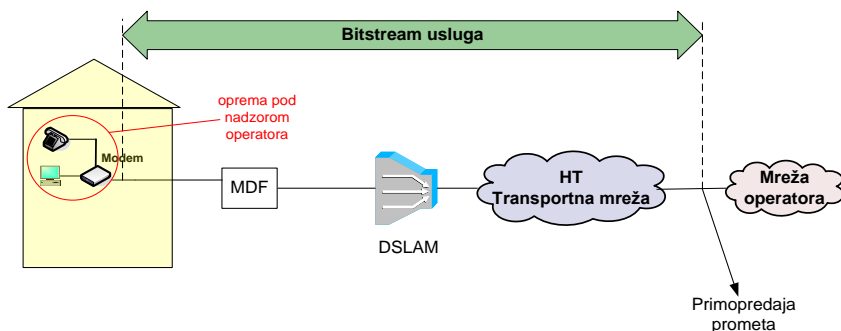
1. Korisnik uključuje PPPoE klijent (bilo sa vlastitog računala ili sa modema odnosno IAD uređaja),
2. Korištenjem DSLAM sustava te njegovog Ethernet preklopnika uspostavlja se PPPoE spoj prema BRAS uređaju drugog operatora,
3. BRAS Operatora korisnika dostavlja informacije i parametre potrebne za uspostavu spoja (IP adresa, DNS, itd.) ili odbija spajanje.

### 3.12. Posebni virtualni kanal za VoIP uslugu

Posebni virtualni kanal za VoIP uslugu omogućuje operatorima pružanje govorne usluge zasnovane na IP tehnologiji korištenjem HT mreže. Posebni virtualni kanal za VoIP uslugu može se zakupiti kao dodatak usluzi veleprodajnog širokopolasnog pristupa ili samostalno kao jedina usluga veleprodajnog širokopolasnog pristupa. Slike 10. i 11. prikazuju koncept pružanja dodatnog virtualnog kanala za VoIP uslugu u okviru usluge veleprodajnog širokopolasnog pristupa.



Slika 10. Koncept posebnog virtualnog kanala za VoIP uslugu u slučaju kada krajnji korisnik ostvaruje Osnovni pristup mreži putem usluge HT-a



Slika 11. Koncept posebnog virtualnog kanala za VoIP uslugu u slučaju kada krajnji korisnik ostvaruje Osnovni pristup mreži putem usluge Operatora korisnika

Na pojedinim FTTN lokacijama nema instaliranih MSAN POTS portova, te je na njima moguće koristiti isključivo veleprodajni širokopolasni pristup kada krajnji korisnik ostvaruje Osnovni pristup mreži putem usluge Operatora korisnika (naked BSA).

### 3.12.1 Realizacija posebnog virtualnog kanala za VoIP uslugu

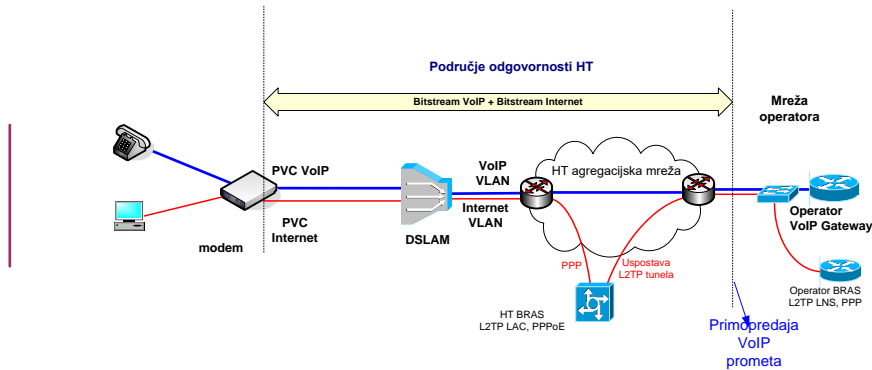
Karakteristike realizacije posebnog virtualnog kanala za VoIP uslugu na korisničkoj lokaciji:

- Ograničenja brzine prijenosa u oba smjera su 256 kbit/s, 384 kbit/s, 512 kbit/s i 574 kbit/s za ADSL, VDSL i FTTH 1024 kbit/s za VDSL tehnologiju, odnosno 1536 kbit/s za FTTH,
- VoIP promet je označen s najvećim korištenim prioritetom na Ethernet razini unutar HT mreže i na DSLAM/OLT-u (dot1p=5),
- Krajnjem korisniku se dozvoljava korištenje onoliko MAC adresa koliko dozvoljava instalirana oprema po pojedinoj liniji (minimalno dvije) za VoIP uslugu,
- Na pristupnoj opremi (DSLAM/OLT) kreira se virtualna linija za svakog korisnika,
- Promet od svih krajnjih korisnika jednog operatora nalazi se u istom VLAN-u,

- HT primjenjuje sigurnosne mehanizme iz poglavlja 3. stavak (10) za izolaciju na L2 između krajnjih korisnika zbog upotrebe DHCP modela.

### 3.12.2 Posebni virtualni kanal za VoIP uslugu korištenjem ADSL/VDSL pristupa

Implementacija Posebnog virtualnog kanala za VoIP uslugu zahtijeva kreiranje nove virtualne linije (novog PVC-a ili VLAN-a) između modema (pod nadzorom operatora) i DSLAM-a (pod nadzorom HT-a). Kod ADSL pristupa koristi se vrijednost PVC-a (0/50) za sve operatore (uključujući i HT) budući da se isti PVC može mapirati na različite VLAN-ove na istom DSLAM-u. Za VDSL pristupe se VLAN oznake dodjeljuju pojedinom Operatoru korisniku prilikom definiranja profila.



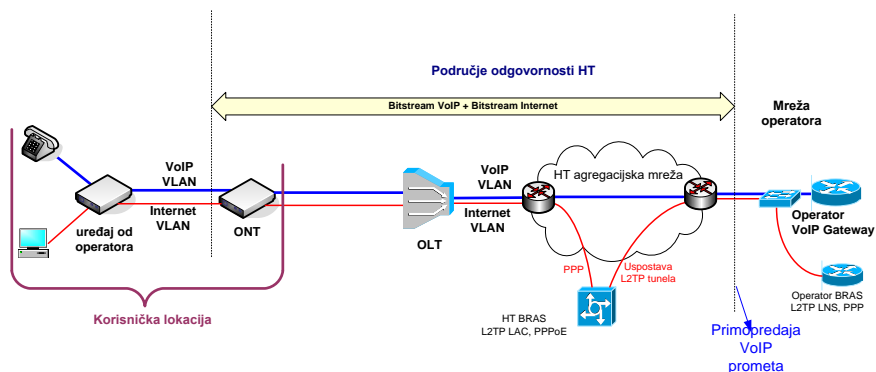
**Slika 12.** Realizacija posebnog virtualnog kanala za VoIP uslugu preko ADSL/VDSL pristupa (kod VDSL pristupa između modema i DSLAM-a koristi se odgovarajući VLAN)

Karakteristike posebnog virtualnog kanala za VoIP:

- Ograničenja brzine prijenosa u oba smjera su 256 kbit/s, 384 kbit/s, 512kbit/s i 574kbit/s za ADSL i VDSL tehnologije odnosno 1024kbit/s samo za VDSL tehnologiju,
- Za QoS koristi se CBR na ATM sloju za ADSL, odnosno QoS klasa i pripadajući queue sa dot1p=5 oznakom na Ethernet sloju za VDSL
- Promet prema Ethernet agregaciji mapiran u VoIP VLAN operatora i označen sa prioritetom dot1p=5.

Operator mora osigurati VoIP opremu (IP telefon, modem ili IAD uređaj) za svoje korisnike. HT je obavezan pružiti tehničke uvjete koje mora zadovoljavati ADSL/VDSL sučelje prema DSLAM-u.

### 3.12.3 Posebni virtualni kanal za VoIP uslugu korištenjem FTTH pristupa (GPON)



**Slika 13.** Realizacija posebnog virtualnog kanala za VoIP uslugu preko FTTH pristupa (GPON)

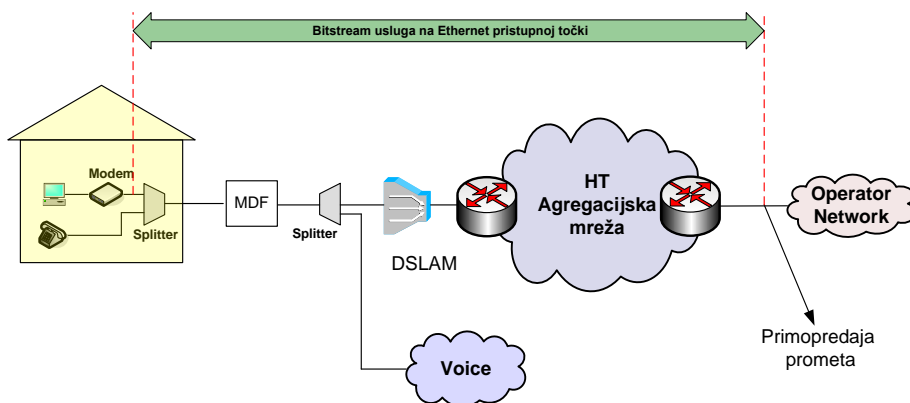
Kod realizacije posebnog virtualnog kanala za VoIP uslugu korištenjem FTTH rješenja u pristupnoj mreži i GPON rješenja, Operator korisnik na korisničkoj lokaciji spaja svoju opremu na Ethernet sučelje na ONT uređaju. ONT uređaj je pod nadzorom i upravljanjem HT-a te predstavlja točku razgraničenja. Operator se spaja na "tagirani" Ethernet port na kojemu su definirana dva VLAN-a (Internet i VoIP) korištenjem IEEE 802.1Q standarda. Kućna instalacija nije u domeni odgovornosti HT-a, uz izuzetak kućne svjetlovodne instalacije koja je u vlasništvu HT-a. Dio svjetlovodne niti od sučelja vanjske pristupne elektroničke komunikacijske mreže (ENI) do stana Krajnjeg korisnika (svjetlovodna okosnica zgrade), nije u domeni odgovornosti HT-a u slučaju kada taj dio infrastrukture nije u vlasništvu HT-a.

Karakteristike VoIP VLAN-a:

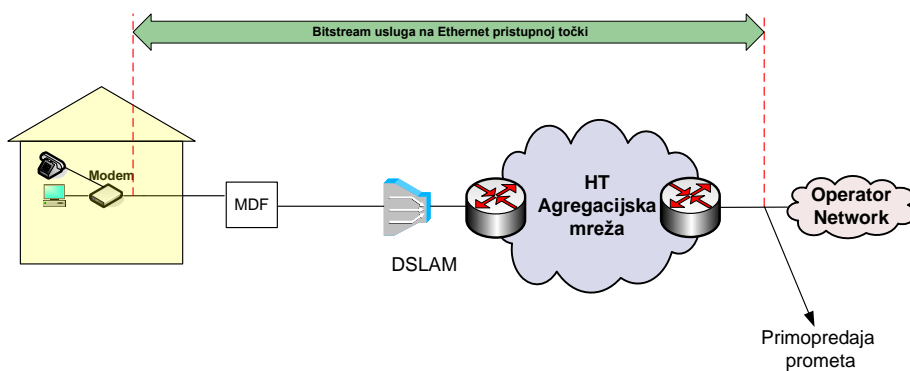
- Ograničenja brzine prijenosa u oba smjera su 256 kbit/s, 384 kbit/s, 512 kbit/s, odnosno 1536 kbit/s,
- Promet prema Ethernet agregaciji mapiran u VoIP VLAN Operatora korisnika označen sa prioriteto  $\text{dot1p}=5$ .

### 3.12.4 Pristup mreži HT-a na Ethernet razini za VoIP uslugu

Pristupne točke nalaze se unutar svake Ethernet domene gdje se želi ostvariti usluga veleprodajnog širokopolasnog pristupa za pružanje VoIP usluge. Slike 14. i 15. prikazuju koncept usluge veleprodajnog širokopolasnog pristupa za pružanje VoIP usluge s pristupom na Ethernet razini.



Slika 14. Veleprodajni širokopojasni pristup za pružanje VoIP usluge na Ethernet razini u slučaju kada krajnji korisnik ostvaruje Osnovni pristup mreži putem usluge HT-a

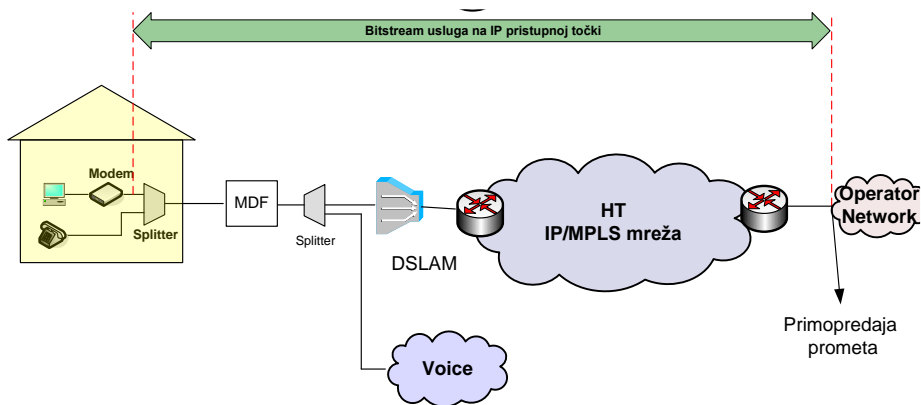


Slika 15. Veleprodajni širokopojasni pristup za pružanje VoIP usluge na Ethernet razini u slučaju kada krajnji korisnik ostvaruje Osnovni pristup mreži putem usluge Operatora korisnika

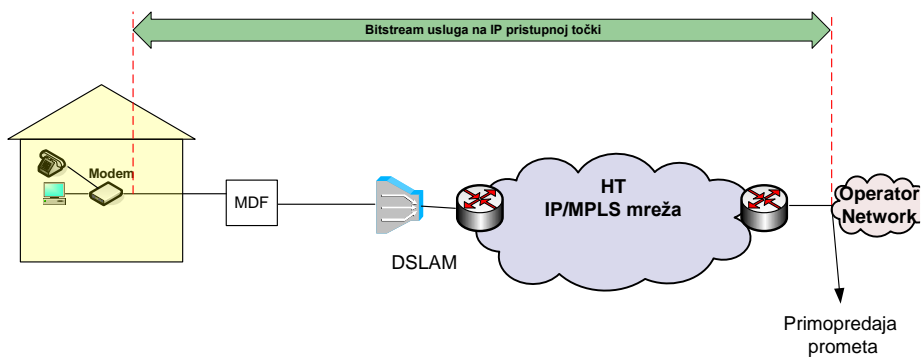
### 3.12.5 Pristup mreži HT-a na IP razini za VoIP uslugu

Pristupne točke nalaze se unutar svake Regije gdje se želi ostvariti usluga veleprodajnog širokopojasnog pristupa za pružanje VoIP usluge. Ako se radi o pristupu na regionalnoj razini korisnički promet nakon DSLAM-a i Ethernet agregacije prolazi preko regionalnih PE usmjerivača (*routera*). Kod nacionalnog pristupa korisnički promet iz ostalih Regija dodatno prolazi preko IP/MPLS jezgrene mreže. Općenito kod spajanja na IP razini vrijedi sljedeće:

- PE usmjerivači imaju vezu prema svakoj od Ethernet domena u Regiji,
- Za svaku Ethernet domenu definira se posebna podmreža (*subnet*) koja se terminira na PE usmjerivaču unutar posebnog VPN-a,
- PE usmjerivači vrše „DHCP Relay“ funkcionalnost (prosljeđuju DHCP zahtjeve prema DHCP poslužiteljima u mreži operatora),
- Na točki pristupa se koristi statičko ili dinamičko usmjeravanje prometa prema operatoru.



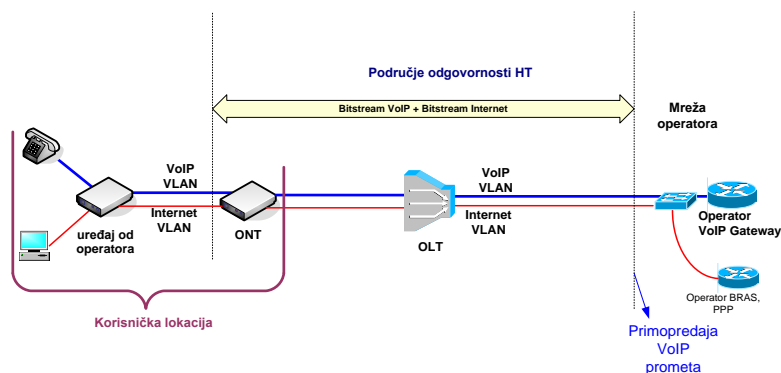
Slika 16. Veleprodajni širokopolasni pristup za pružanje VoIP usluge na IP razini u slučaju kada krajnji korisnik ostvaruje Osnovni pristup mreži putem usluge HT-a



Slika 17. Veleprodajni širokopolasni pristup za pružanje VoIP usluge na IP razini u slučaju kada krajnji korisnik ostvaruje Osnovni pristup mreži putem usluge Operatora korisnika

### 3.12.6 Pristup mreži HT-a na OLT razini za VoIP uslugu

Pristupne točke nalaze se na OLT-ovima na kojima se želi ostvariti usluga veleprodajnog širokopolasnog pristupa za pružanje VoIP usluge. Slika 18. prikazuje koncept usluge veleprodajnog širokopolasnog pristupa za pružanje VoIP usluge s pristupom na OLT razini.

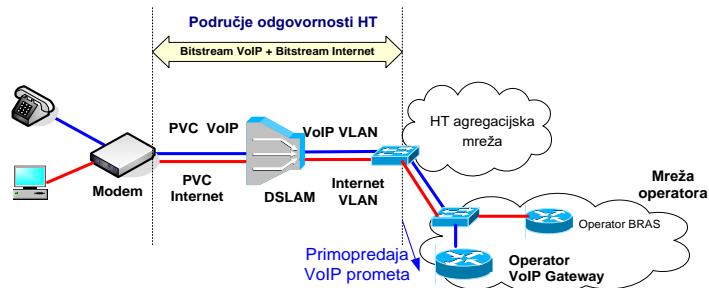


**Slika 18.** Veleprodajni širokopolasni pristup za pružanje VoIP usluge preko FTTH pristupa (GPON) na OLT razini

Iznimno od navedenog na slici 18, dio svjetlovodne niti od sučelja vanjske pristupne elektroničke komunikacijske mreže (ENI) do stana Krajnjeg korisnika (svjetlovodna okosnica zgrade), nije u domeni odgovornosti HT-a u slučaju kada taj dio infrastrukture nije u vlasništvu HT-a.

### 3.12.7 Pristup mreži HT-a na DSLAM razini za VoIP uslugu

Pristupne točke nalaze se na agregacijskim preklopnicima na koje su spojeni DSLAM-ovi na kojima se želi ostvariti usluga veleprodajnog širokopolasnog pristupa za pružanje VoIP usluge ili na novom preklopniku na koji će se spojiti DSLAM na kojem se želi pružiti VoIP usluga. Slika 19. prikazuje koncept usluge veleprodajnog širokopolasnog pristupa za pružanje VoIP usluge s pristupom na DSLAM razini.



**Slika 19.** Veleprodajni širokopolasni pristup za pružanje VoIP usluge preko ADSL/VDSL pristupa na DSLAM razini

### 3.12.8 Karakteristike VoIP usluge

Osnovne karakteristike za realizaciju usluge veleprodajnog širokopolasnog pristupa za pružanje VoIP usluge:

- Točka spajanja na Ethernet agregaciju definira se zavisno od potrebe Operatora korisnika i tehničkih mogućnosti (raspoloživih sučelja) HT-a,
- Fizička sučelja na točki spajanja su standardna Ethernet sučelja,
- Za svakog Operatora korisnika uspostavlja se zasebna točka pristupa za primopredaju prometa,
- Za pojedinog Operatora korisnika na zahtjev se uspostavlja zasebna točka pristupa za primopredaju prometa za uslugu veleprodajnog širokopolasnog pristupa,



- Sučelje prema Operatoru korisniku na točki pristupa za primopredaju prometa je "tagirano", odnosno Ethernet okviri nose informaciju o VLAN-u prema 802.1Q standardu. Unutar dodanog "taga" nalaze se i prenose i informacije o prioritetu pojedinog Ethernet okvira (dot1p),
- HT i Operator korisnik dogovaraju koji će se VLAN-u koristiti za realizaciju usluge veleprodajnog širokopojasnog pristupa za pružanje VoIP usluge. HT je obavezan ponuditi samo VLAN-ove koji se još ne koriste unutar HT Ethernet mreže,
- Brzina prijenosa za VoIP uslugu na točki spajanja bit će ograničena u oba smjera (odlazni i dolazni) od strane HT-a na dogovoreni iznos,
- Za svaku VoIP uslugu za pojedinog Operatora korisnika definiran je zasebni VLAN,
- Operator korisnik je dužan osigurati sve preduvjete za pružanje usluge što uključuje uspostavu PPP spoja ili DHCP dodjelu adresa. HT mreža služi isključivo kao L2 transport do mreže Operatora korisnika,
- MTU je 1500 okteta (ako se radi o DHCP baziranoj usluzi). E2E MTU može ovisiti o konfiguraciji opreme Operatora korisnika,
- Za svakog krajnjeg korisnika potrebno je kreirati zasebnu virtualnu liniju (PVC ili VLAN) na pristupnoj opremi (DSLAM/OLT),
- Za svaku virtualnu liniju koja se mapira u VLAN s definiranim prioritetom (dot1p=5) dozvoljeno je korištenje onoliko MAC adresa koliko dozvoljava instalirana oprema po pojedinoj liniji (minimalno dvije),
- Točka razgraničenja na korisničkoj lokaciji je CPE djelitelj (splitter) za ADSL/VDSL pristupnu tehnologiju, odnosno ONT uređaj za FTTH rješenje u slučaju kada krajnji korisnik ostvaruje Osnovni pristup mreži putem usluge HT-a, odnosno Završna točka mreže u slučaju kada krajnji korisnik ostvaruje Osnovni pristup mreži putem usluge Operatora korisnika, uz napomenu da kućna instalacija nije u domeni odgovornosti HT-a, uz izuzetak kućne svjetlovodne instalacije koja je u vlasništvu HT-a. Međutim, dio svjetlovodne niti od sučelja vanjske pristupne elektroničke komunikacijske mreže (ENI) do stana Krajnjeg korisnika (svjetlovodna okosnica zgrade) nije u domeni odgovornosti HT-a u slučaju kada taj dio infrastrukture nije u vlasništvu HT-a. To ostaje identično kao i za Internet uslugu bez koje VoIP usluga ne može biti realizirana. Pružanje VoIP usluge na korisničkoj lokaciji se obavlja preko iste točke koja služi za pružanje Internet pristupa,
- Operator korisnik je odgovoran za instalaciju CPE djelitelja (splittera) / ONT uređaja (osigurava HT u slučaju kada krajnji korisnik ostvaruje Osnovni pristup mreži putem usluge HT-a), modema, IAD, IP telefona ili bilo koje druge opreme namijenjene za korisničku lokaciju.

### 3.12.9 Kapaciteti potrebni na primopredajnim točkama

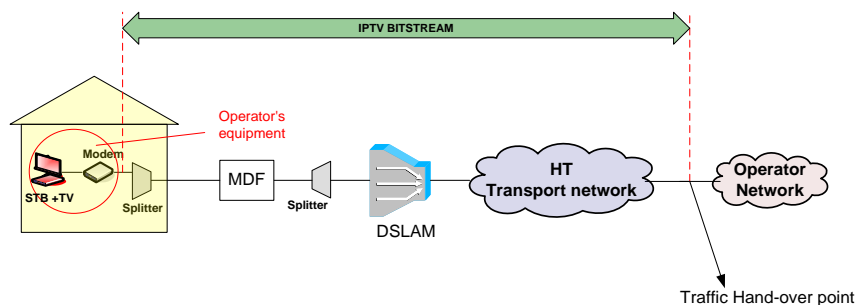
Na svakoj primopredajnoj točki potrebno je odrediti prijenosnu brzinu koja je potrebna za realizaciju VoIP usluge. Za realizaciju VoIP usluge koristi se koeficijent koncentracije 1:5. Ukupna zakupljena brzina (BW) minimalno mora biti jednaka zbroju svih pristupnih brzina VoIP korisnika (bw) pojedinog Operatora korisnika podijeljena s koeficijentom koncentracije

$$BW = \sum bw / 5$$

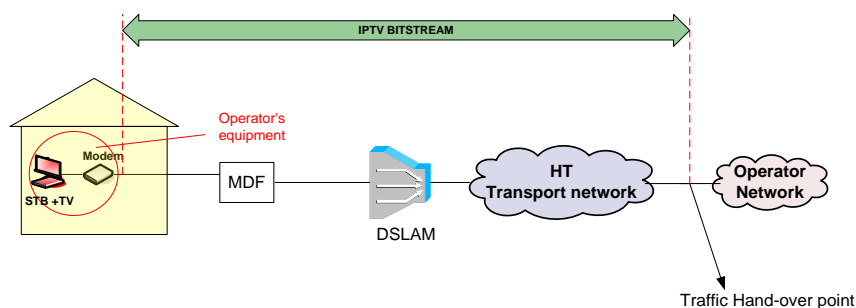
Iznimno Operator korisnik za realizaciju VoIP usluge, zbog troškovne i tehničke opravdanosti, može koristiti veći omjer koncentracije na primopredajnim točkama, ukoliko isti izričito pisanim putem prihvatiti moguće odstupanje u kvaliteti usluge koja se jamči temeljem ove Standardne ponude.

### 3.13. Posebni virtualni kanal za IPTV uslugu

Posebni kanal za IPTV uslugu omogućava Operatoru korisniku prijenos digitalnog televizijskog signala krajnjim korisnicima putem IP mreže korištenjem HT infrastrukture. Posebni virtualni kanal za IPTV uslugu može se zakupiti kao samostalna usluga putem predmetne standardne ponude ili kao dodatak usluzi veleprodajnog širokopojasnog pristupa. IPTV usluga uključuje prijenos digitalnog televizijskog signala od točke pristupa u HT-ovu mrežu do lokacije krajnjeg korisnika. Posebni virtualni kanal za IPTV uslugu može se zakupiti kao dodatak usluzi veleprodajnog širokopojasnog pristupa za Internet uslugu ili kao samostalni virtualni kanal.



Slika 20. Koncept posebnog virtualnog kanala za IPTV uslugu u slučaju kada krajnji korisnik ostvaruje Osnovni pristup mreži putem usluge HT-a



Slika 21. Koncept posebnog virtualnog kanala za IPTV uslugu u slučaju kada krajnji korisnik ostvaruje Osnovni pristup mreži putem usluge Operatora korisnika

### 3.13.1 Realizacija posebnog virtualnog kanala za IPTV uslugu

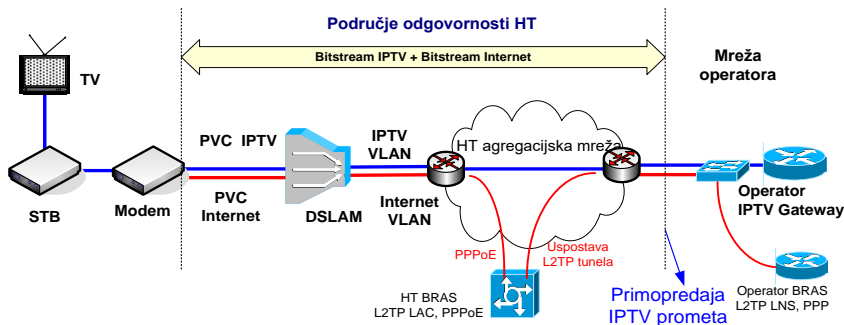
Karakteristike realizacije posebnog virtualnog kanala za IPTV uslugu na korisničkoj lokaciji:

- U Ethernet agregacijskog mreži, live TV promet je označen sa najvećim korištenim prioritetom (dot1p=5) u smjeru korisnika,
- U Ethernet agregacijskoj mreži, VoD promet je označen sa prioritetom dot1p=2 u smjeru korisnika,
- Na DSLAM/OLT-u, live TV i VoD promet je označen s prioritetom dot1p=2 u smjeru korisnika,
- Ukupni upstream promet je označen sa prioritetom dot1p=2,
- Krajnjem korisniku se dozvoljava korištenje jedne ili dvije MAC adrese po STB-u, odnosno 4 MAC adrese za 40Mb/s IPTV virtualni kanal, koji je dostupan samo putem FTTH rješenja,
- Na pristupnoj opremi (DSLAM/OLT) kreira se virtualna linija za svakog krajnjeg korisnika,
- Promet od svih krajnjih korisnika jednog Operatora korisnika nalazi se u istom VLAN-u,
- HT primjenjuje sigurnosne mehanizme iz poglavlja 3. stavak (10) za izolaciju na L2 između krajnjih korisnika zbog upotrebe DHCP modela,
- Realizacija veleprodajnog širokopojasnog pristupa na temelju FTTH rješenja s virtualnim kanalom za IPTV za Krajnje korisnike koji su spojeni preko GPON OLT-a moguća je pod uvjetom da Operator korisnik koristi multicast grupe koje nisu već korištene (od strane HT-a ili drugih operatora korisnika) zbog ograničenja GPON platforme koja ne dozvoljava kreiranje istih multicast grupa u različitim VLAN-

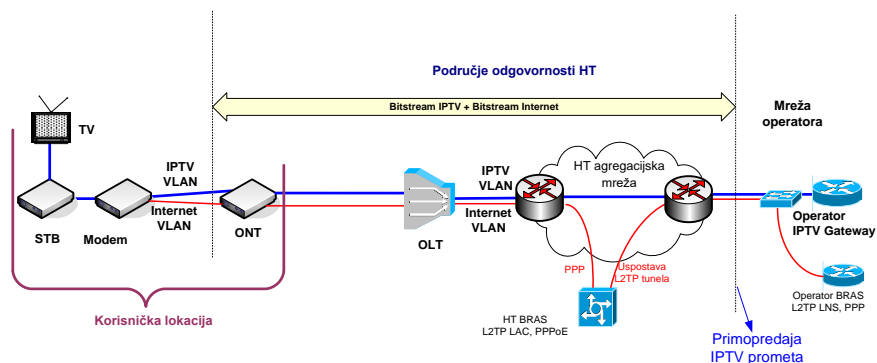
ovima. Kako ne bi došlo do kolizije multicast IP adresa različitih operatora HT određuje multicast adresni plan za Operatora korisnika.,

- Ako Operator korisnik planira koristiti isti VLAN za virtualni kanal za IPTV i preko ADSL/VDSL i FTTH rješenja, tada mora tražiti odobrenje multicast adresnog plana već kod realizacije virtualnog kanala za IPTV preko ADSL/VDSL pristupne tehnologije. Za pristupne DSLAM/OLT uređaje koji rade u IGMP Proxy načinu rada Operator korisnik mora HTu dostaviti statičke IP adrese koje će uređaje koristiti isključivo za slanje IGMP Report/Leave poruka prema IGMP Querier routeru na IPTV VLAN-u. Ovo nije potrebno ako IGMP Querier router prihvaća IGMP Report/Leave poruke od IP adrese 0.0.0.0 (defaultna IP adresa za IGMP Proxy funkcionalnost). Za svaki DSLAM/OLT uređaj na koji su spojeni Krajnji korisnici Operatora korisnika potrebna je jedna statička IP adresa iz subneta koji koriste STB uređaji. Podržana IGMP verzija na DSLAM/OLT uređajima je IGMP v2.

Implementacija posebnog virtualnog kanala za IPTV uslugu zahtijeva kreiranje nove virtualne linije (novog PVC-a odnosno VLAN-a) između modema (pod nadzorom Operatora korisnika) i DSLAM/OLT-a (pod nadzorom HT-a) te osiguranje dodane propusnosti do krajnjeg korisnika, ovisno o zakupljenoj brzini virtualnog kanala za IPTV, a nevezano za zakupljeni ADSL/VDSL pristup do krajnjeg korisnika. Kod ADSL pristupa za IPTV uslugu se koristi PVC (0/40) odnosno odgovarajući VLAN kod VDSL pristupa. VLAN oznake se dodjeljuju pojedinom Operatoru korisniku prilikom definiranja profila. Pri realizaciji usluge korištenjem FTTH rješenja (GPON), između HT-a i opreme Operatora korisnika, definira se posebni VLAN za prijenos IPTV signala Operatora korisnika. Operator korisnik se spaja na Ethernet sučelje na ONT uređaju. Ethernet sučelje je "tagirano" prema 802.1Q standardu. ONT uređaj je pod nadzorom i upravljanjem HT-a te predstavlja točku razgraničenja uz napomenu da kućna instalacija nije u domeni odgovornosti HT-a, uz izuzetak kućne svjetlovodne instalacije koja je u vlasništvu HT-a. Međutim, iznimno od upravo navedenog kao i od navedenog na slikama 22 i 23 niže, dio svjetlovodne niti od sučelja vanjske pristupne elektroničke komunikacijske mreže (ENI) do stana Krajnjeg korisnika (svjetlovodna okosnica zgrade) nije u domeni odgovornosti HT-a u slučaju kada taj dio infrastrukture nije u vlasništvu HT-a.



**Slika 22.** Realizacija posebnog virtualnog kanala za IPTV uslugu preko ADSL/VDSL pristupa (kod VDSL pristupa između modema i DSLAM-a koristi se odgovarajući VLAN)



**Slika 23.** Realizacija posebnog virtualnog kanala za IPTV uslugu preko FTTH pristupa (GPON)

Karakteristike posebnog virtualnog kanala za IPTV (PVC ili VLAN):

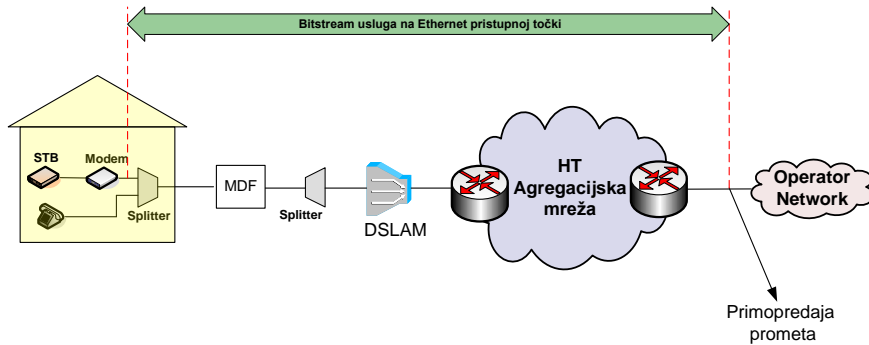
- Promet prema Ethernet agregaciji mapiran u IPTV VLAN Operatora korisnika i označen sa dot1p=2,
- Kod ADSL pristupa IPTV PVC koristi VBR-nrt klasu,
- Na FTTH rješenju, promet u odlaznom smjeru (up stream) je uvijek limitiran na 512 kbit/s,
- Na ADSL/VDSL tehnologiji, promet u odlaznom smjeru nije limitiran,
- Promet u dolaznom smjeru (down stream) je limitiran na slijedeće vrijednosti:
  - 4Mb/s ako se radi o IPTV usluzi s prijenosom SD signala,
  - 10.2Mb/s ako se radi o IPTV usluzi s prijenosom SD/HD signala,
  - 2Mb/s ako se radi o IPTV usluzi s prijenosom SD signala,
  - 3Mb/s ako se radi o IPTV usluzi s prijenosom SD signala,
  - 6Mb/s ako se radi o IPTV usluzi s prijenosom SD/HD signala,
  - 8Mb/s ako se radi o IPTV usluzi s prijenosom SD/HD signala,
  - 12 Mb/s ako se radi o IPTV usluzi s prijenosom SD/HD signala,
  - 20 Mb/s ako se radi o IPTV usluzi s prijenosom SD/HD signala (dostupno je samo putem VDSL tehnologije)
  - 30Mbit/s ako se radi o IPTV usluzi s prijenosom SD/HD signala (dostupno je samo putem FTTB/FTTDP rješenja)
  - 40Mb/s mogućnosti istovremenog prijenosa više HD kanala (dostupno je samo putem FTTH rješenja)
  - 100Mb/s mogućnosti istovremenog prijenosa više HD kanala (dostupno je samo putem FTTH rješenja)

Operator korisnik mora osigurati IPTV opremu (modem i STB) za svoje krajnje korisnike. HT je obavezan dati specifikaciju tehničkih uvjeta koje mora zadovoljavati korisnička oprema prema DSLAM-u, odnosno ONT-u.

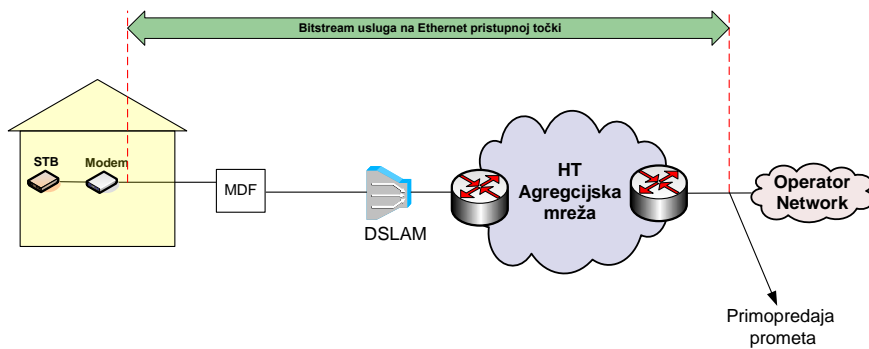
### 3.13.2 Pristup mreži HT-a na Ethernet razini za IPTV uslugu

IPTV promet može se transportirati multicastom (streaming video kanala prema svim krajnjim korisnicima – Live TV) ili unicastom (streaming na zahtjev korisnika – VoD).

IPTV usluga realizira se na Ethernet razini. Točke primopredaje nalaze se unutar svake Ethernet domene gdje se želi ostvariti IPTV usluga. Slike 24. i 25. prikazuju koncept IPTV usluge s pristupom na Ethernet razini.



**Slika 24.** IPTV usluga na Ethernet razini putem ADSL/VDSL tehnologije u slučaju kada krajnji korisnik ostvaruje Osnovni pristup mreži putem usluge HT-a



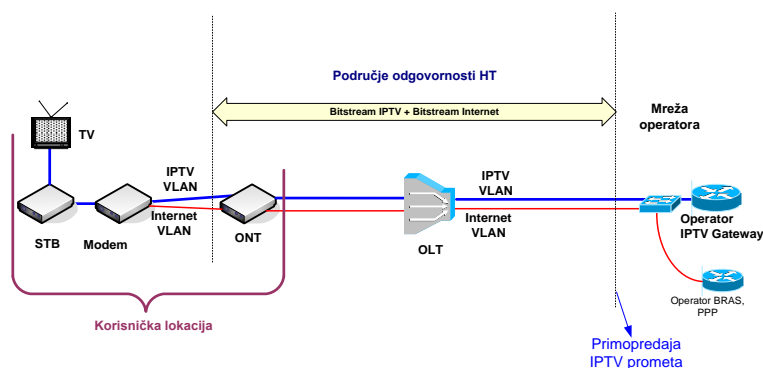
**Slika 25.** IPTV usluga na Ethernet razini putem ADSL/VDSL tehnologije u slučaju kada krajnji korisnik ostvaruje Osnovni pristup mreži putem usluge Operatora korisnika

IPTV promet zahtijeva velike brzine prijenosa s dodatnim QoS zahtjevima. Live TV multicast se stoga prenosi u Ethernet agregacijskoj mreži kao promet sa najvećim prioritetom (dot1p=5) dok se prioritet dot1p=2 koristi za VoD promet.

Live TV i VoD su spojeni preko iste točke na glavnom (hub) IP uređaju za prijenos podataka na Ethernet sloju unutar Ethernet domene (i koriste isti VLAN). Od točke spajanja do korisničke lokacije koristi se IGMP protokol za Live TV dio usluge

### 3.13.3 Pristup mreži HT-a na OLT razini za IPTV uslugu

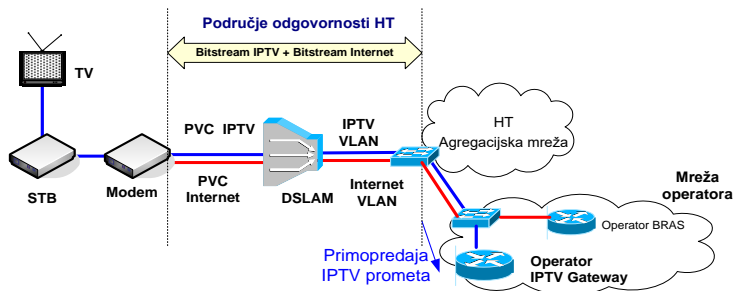
Pristupne točke nalaze se na OLT-ovima na kojima se želi ostvariti usluga veleprodajnog širokopoljnog pristupa za pružanje IPTV usluge. Slika 26. prikazuje koncept usluge veleprodajnog širokopoljnog pristupa za pružanje IPTV usluge s pristupom na OLT razini.



Slika 26. Veleprodajni širokopolasni pristup za pružanje IPTV usluge preko FTTH pristupa (GPON) na OLT razini

### 3.13.4 Pristup mreži HT-a na DSLAM razini za IPTV uslugu

Pristupne točke nalaze se na agregacijskim preklapnicima na koje su spojeni DSLAM-ovi na kojima se želi ostvariti usluga veleprodajnog širokopolasnog pristupa za pružanje IPTV usluge ili na novom preklapniku na koji će se spojiti DSLAM na kojem se želi pružiti IPTV usluga. Slika 27. prikazuje koncept usluge veleprodajnog širokopolasnog pristupa za pružanje IPTV usluge s pristupom na DSLAM razini.



Slika 27. Veleprodajni širokopolasni pristup za pružanje IPTV usluge preko ADSL/VDSL pristupa na DSLAM razini

### 3.13.5 Karakteristike pristupa IPTV usluzi

Osnovne karakteristike za realizaciju IPTV usluge:

- Točka spajanja na Ethernet agregaciju definira se zavisno od potrebe Operatora korisnika i tehničkih mogućnosti (raspoloživih sučelja) HT-a,
- Fizička sučelja na točki spajanja su standardna Ethernet sučelja,
- Za svakog Operatora korisnika uspostavlja se zasebna točka pristupa za primopredaju prometa,
- IPTV pristup mreži HT-a koristi više prometnih klasa te točka pristupa HT-ovoj mreži mora biti odvojena u odnosu na ostale usluge veleprodajnog širokopolasnog pristupa pojedinog Operatora korisnika,
- Sučelje prema Operatoru korisniku na točki pristupa za primopredaju prometa je "tagirano", odnosno Ethernet okviri nose informaciju o VLAN-u prema 802.1Q standardu. Unutar dodanog "taga" nalaze se i prenosi i informacije o prioritetu pojedinog Ethernet okvira (dot1p),

- HT i Operator korisnik dogovaraju koji će VLAN koristiti za realizaciju IPTV usluge. HT je obavezan ponuditi samo VLAN-ove koji se još ne koriste unutar HT Ethernet mreže,
- Brzina prijenosa za IPTV uslugu na točki spajanja bit će ograničena u oba smjera (odlazni i dolazni) od strane HT-a na dogovoreni iznos,
- Za svaku IPTV uslugu pojedinog Operatora korisnika definiran je zasebni VLAN,
- Kako ne bi došlo do kolizije multicast IP adresa različitih operatora HT određuje multicast adresni plan za Operatora korisnika,
- Operator korisnik je dužan osigurati sve preduvjete za pružanje usluge što uključuje uspostavu PPP spoja ili DHCP dodjelu adresa. HT mreža služi isključivo kao L2 transport do mreže Operatora korisnika,
- MTU je 1500 okteta (ako se radi o DHCP baziranoj usluzi). E2E MTU može ovisiti o konfiguraciji opreme Operatora korisnika,
- Za svakog krajnjeg korisnika potrebno je kreirati zasebnu virtualnu liniju (PVC ili VLAN) na pristupnoj opremi (DSLAM/OLT),
- Točka razgraničenja na korisničkoj lokaciji je CPE djelatelj (splitter) za ADSL/VDSL pristupnu tehnologiju, odnosno ONT uređaj za FTTH rješenje (GPON) u slučaju kada krajnji korisnik ostvaruje Osnovni pristup mreži putem usluge HT-a, odnosno Završna točka mreže u slučaju kada krajnji korisnik ostvaruje Osnovni pristup mreži putem usluge Operatora korisnika. Pružanje IPTV usluge na lokaciji krajnjeg korisnika se obavlja preko iste točke koja služi za pružanje Internet usluge uz napomenu da kućna instalacija nije u domeni odgovornosti HT-a, uz izuzetak kućne svjetlovodne instalacije koja je u vlasništvu HT-a. Međutim, dio svjetlovodne niti od sučelja vanjske pristupne elektroničke komunikacijske mreže (ENI) do stana Krajnjeg korisnika (svjetlovodna okosnica zgrade) nije u domeni odgovornosti HT-a u slučaju kada taj dio infrastrukture nije u vlasništvu HT-a.
- Operator korisnik je odgovoran za instalaciju CPE djelatelja (splittera) i ONT uređaja (osigurava HT u slučaju kada krajnji korisnik ostvaruje Osnovni pristup mreži putem usluge HT-a), modema, IAD-a, STB-a ili bilo koje druge opreme namijenjen za korisničku lokaciju,

### 3.13.6 Kapaciteti potrebni na točkama pristupa HT-ovoj mreži

Na svakoj pristupnoj točki potrebno je odrediti prijenosnu brzinu koja je potrebna za realizaciju IPTV usluge. Za dio IPTV usluge koji se prenosi putem multicasta (Live TV), ukupna zakupljena brzina (BW) ovisi o broju ( $N_{HD}$ ,  $N_{SD}$ ) i širini pojasa SD ( $bw_{SD}$ ) i HD ( $bw_{HD}$ ) kanala.

Napomena: multicast promet koristi multicast funkcionalnost Ethernet mreže pri čemu switch radi replikaciju ulaznog prometa prema izlaznim portovima korištenjem IGMP snooping funkcije. Ovisno o broju i rasporedu prijavnih točaka troši se bandwidth mrežnih linkova Ethernet agregacije i u slučaju da svi korisnici gledaju isti kanal (dakle potrošnja na točki pristupa minimalna).

$$BW = bw_{SD} * N_{SD} + bw_{HD} * N_{HD}$$

Za dio IPTV usluge koji se transportira unicastom (VoD) minimalna brzina prijenosa računa se u ovisnosti o broju Bitstream IPTV korisnika (N), širine pojasa za SD ( $bw_{SD}$ ) i HD ( $bw_{HD}$ ) kanale te koeficijentom koncentracije za SD (5) i HD (10) kanale. Ukupna zakupljena brzina mora biti jednaka:

$$BW = \frac{bw_{SD} * N}{5} + \frac{bw_{HD} * N}{10}$$

Iznimno, Operator korisnik za realizaciju IPTV usluge (bilo putem multicast-a ili unicast-a), zbog troškovne i tehničke opravdanosti, može koristiti manju zakupljenu brzinu na točkama pristupa HT-ovoj mreži, ukoliko isti izričito pisanim putem prihvati moguće odstupanje u kvaliteti usluge koja se jamči temeljem ove Standardne ponude.

### 3.14. Posebni virtualni kanal za nadzor korisničke opreme

Posebni virtualni kanal za nadzor korisničke opreme omogućuje Operatoru korisniku udaljeni nadzor i upravljanje korisničkom opremom. Posebni virtualni kanal za nadzor korisničke opreme ne može se zakupiti samostalno već samo kao dodatak uz Internet, VoIP ili IPTV uslugu, te se kao takav može zakupiti zasebno za pojedinačni

veleprodajni širokopolasni pristup. Cijena aktivacije i korištenja posebnog virtualnog kanala za nadzor korisničke opreme definirana je u poglavlju 5. ove Standardne ponude.

Sučelje prema Operatoru korisniku na točki pristupa za primopredaju prometa je "tagirano", odnosno Ethernet okviru nose informaciju o VLAN-u prema 802.1Q standardu. Unutar dodanog "taga" nalaze se i prenose informacije o prioritetu pojedinog Ethernet okvira (dot1p).

Točka primopredaje se može realizirati na DSLAM/OLT, Ethernet odnosno IP razini ovisno o tome uz koju se uslugu odnosno usluge pruža posebni virtualni kanal za nadzor korisničke opreme. Kod pristupa na OLT razini, Operator korisnik se spaja na jedan od OLT uplinkova, a kod pristupa na DSLAM razini Operator korisnik se spaja na agregacijski preklopnik usluge ili na novi preklopnik na koji će se spojiti DSLAM na kojem se želi pružiti usluga veleprodajnog širokopolasnog pristupa. Kod spajanja na Ethernet razini HT mreža služi kao L2 transport do mreže Operatora korisnika. Kod spajanja na IP razini PE usmjerivači obavljaju funkcije L3 terminacije te DHCP relay-a. U pojedinim slučajevima (ovisno o tehničkim ograničenjima opreme) potrebna je realizacija posebnog sučelja za primopredaju.

Operator korisnik je dužan osigurati sve preduvjete za pružanje usluge što uključuje uspostavu PPP spoja ili DHCP dodjelu adresa.

Točka razgraničenja na korisničkoj lokaciji je CPE djelatelj (splitter) za DSL pristupnu tehnologiju. Pružanje posebnog virtualnog kanala za nadzor korisničke opreme na korisničkoj lokaciji se obavlja preko iste točke koja služi za pružanje ostalih usluga na dotičnom veleprodajnom širokopolasnom pristupu.

### **3.14.1 Realizacija posebnog virtualnog kanala za nadzor korisničke opreme**

Karakteristike realizacije posebnog virtualnog kanala za nadzor korisničke opreme na korisničkoj lokaciji:

- Brzina prijenosa na ADSL/VDSL tehnologiji nije limitirana,
- Promet je označen s najmanjim korištenim prioritetom na Ethernet razini unutar HT mreže (dot1p=0),
- Na DSLAM/OLT-u promet je označen s dot1p=1 u oba smjera,
- Krajnjem korisniku se dozvoljava korištenje najmanje dvije, a najviše četiri MAC adrese,
- Na pristupnoj opremi (DSLAM) kreira se virtualna linija za svakog krajnjeg korisnika,
- Promet od svih krajnjih korisnika jednog operatora korisnika nalazi se u istom VLAN-u,
- HT primjenjuje sigurnosne mehanizme iz poglavlja 3. stavak (10) za izolaciju na L2 između krajnjih korisnika zbog upotrebe DHCP modela.

### **3.14.2 Posebni virtualni kanal za nadzor korisničke opreme korištenjem ADSL/VDSL pristupa**

Implementacija posebnog virtualnog kanala za nadzor korisničke opreme zahtijeva kreiranje nove virtualne linije (novog PVC-a odnosno VLAN-a) između modema (pod nadzorom operatora korisnika) i DSLAM-a (pod nadzorom HT-a). Za ADSL pristup koristi se vrijednost PVC-a (0/55) za sve Operatore korisnike budući da se isti PVC može mapirati na različite VLAN-ove na istom DSLAM-u te prometna klasa UBR tipa na ATM nivou. Kod VDSL pristupa na Ethernet agregaciji se koristi klasa koja odgovara QoS oznaci dot1p=0, a VLAN oznake se dodjeljuju pojedinom Operatoru korisniku prilikom definiranja profila.

### **3.14.3 Posebni virtualni kanal za nadzor korisničke opreme korištenjem FTTH pristupa**

Kod realizacije posebnog virtualnog kanala za uslugu nadzora korisničke opreme korištenjem FTTH arhitekture/topologije u pristupnoj mreži i GPON rješenja, Operator korisnik na korisničkoj lokaciji spaja svoju opremu na Ethernet sučelje na ONT uređaju. ONT uređaj je pod nadzorom i upravljanjem HT-a te predstavlja točku razgraničenja. Operator se spaja na "tagirani" Ethernet port na kojemu su definirana minimalno dva VLAN-a (npr. za Internet i Nadzor korisničke opreme) korištenjem IEEE 802.1Q standarda. Kućna instalacija nije u domeni odgovornosti HT-a, uz izuzetak kućne svjetlovodne instalacije koja je u vlasništvu HT-a. Međutim, dio svjetlovodne niti od sučelja vanjske pristupne elektroničke komunikacijske mreže (ENI) do stana Krajnjeg korisnika (svjetlovodna okosnica zgrade) nije u domeni odgovornosti HT-a u slučaju kada taj dio infrastrukture nije u vlasništvu HT-a.

Karakteristike VLAN-a za nadzor korisničke opreme:

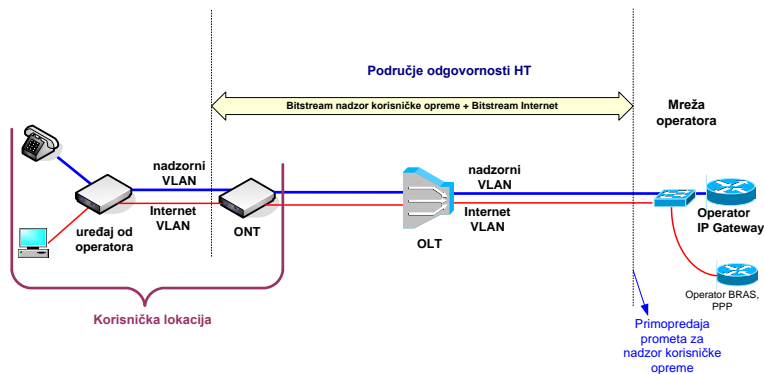
- Ograničenje brzine prijenosa na 100 Mbit/s u silazu i 20Mbit/s u uzlaznu,



- Promet prema Ethernet agregaciji mapiran u nadzorni VLAN Operatora korisnika označen sa prioritetom dot1p=0,
- Na DSLAM/OLT-u promet je označen s dot1p=1 u oba smjera.

### 3.14.4 Pristup mreži HT-a na OLT razini za uslugu nadzora korisničke opreme

Pristupne točke nalaze se na OLT-ovima na kojima se želi ostvariti usluga veleprodajnog širokopojsnog pristupa. Slika 28. prikazuje koncept usluge veleprodajnog širokopojsnog pristupa za pružanje usluge nadzora korisničke opreme sa pristupom na OLT razini.



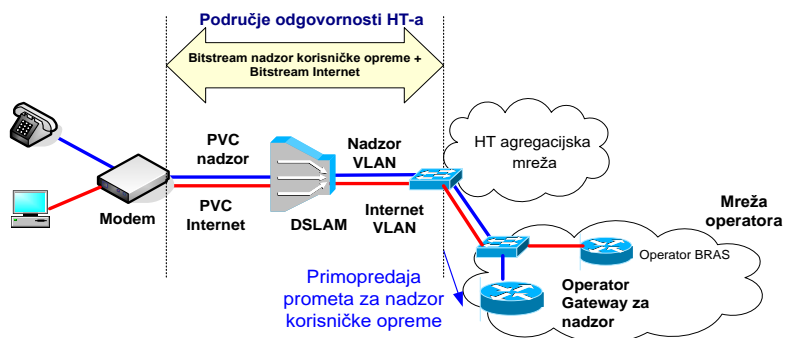
**Slika 28.** Veleprodajni širokopojsni pristup za pružanje usluge nadzora korisničke opreme preko FTTH pristupa (GPON) na OLT razini

Kod pristupa na OLT razini, Operator korisnik se spaja na jedan od OLT uplinkova. Kod OLT platformi s ograničenim brojem uplink sučelja potrebno je ugraditi dodatnu uplink karticu na mjesto pristupne (access) kartice. Kod spajanja na OLT razini moguće je prihvatiti samo nadzorni promet korisnika koji su spojeni na OLT na kojem je uspostavljen pristup HT-ovoj mreži.

Iznimno od navedenog na slici 28. gore, dio svjetlovodne niti od sučelja vanjske pristupne elektroničke komunikacijske mreže (ENI) do stana Krajnjeg korisnika (svjetlovodna okosnica zgrade), nije u domeni odgovornosti HT-a u slučaju kada taj dio infrastrukture nije u vlasništvu HT-a.

### 3.14.5 Pristup mreži HT-a na DSLAM razini za uslugu nadzora korisničke opreme

Pristupne točke nalaze se na agregacijskim preklopnicima na koje su spojeni DSLAM-ovi na kojima se želi ostvariti usluga veleprodajnog širokopojsnog pristupa za pružanje usluge nadzora korisničke opreme usluge ili na novom preklopniku na koji će se spojiti DSLAM na kojem se želi pružiti usluga nadzora korisničke opreme. Slika 29. prikazuje koncept usluge veleprodajnog širokopojsnog pristupa za pružanje usluge nadzora korisničke opreme s pristupom na DSLAM razini.



Slika 29. Veleprodajni širokopolasni pristup za pružanje usluge nadzora korisničke opreme preko ADSL/VDSL pristupa na DSLAM razini

### 3.15. Realizacija usluge veleprodajnog širokopolasnog pristupa na temelju FTTC rješenja

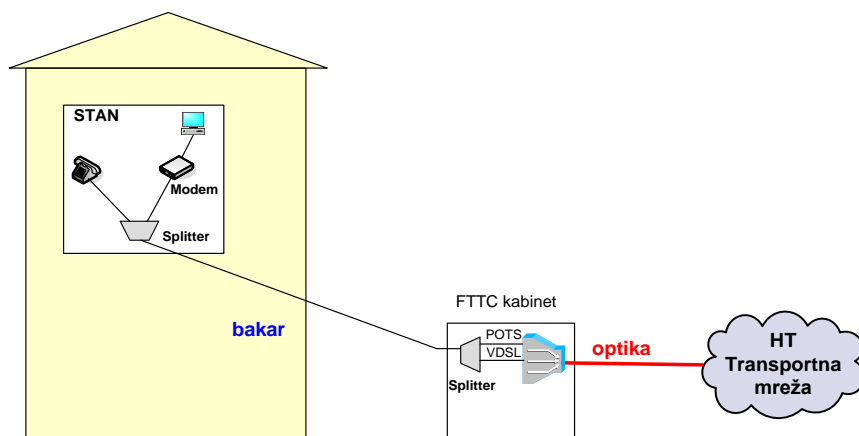
Pristupna zavisna mreža HT-a realizirana je temeljem FTTC rješenja, odnosno zavisnog čvora, korištenjem VDSL tehnologije.

FTTC koncept podrazumijeva postavljanje DSLAM uređaj u posebni ulični kabinet kako bi se skratila pretplatnička petlja. Zbog kraće duljine parice i u svrhu postizanja većih pristupnih brzina koristi se samo VDSL tehnologija (VDSL2 profil 17a).

Na DSLAM uređaju se koriste širokopolasni portovi za terminaciju širokopolasnih usluga dok se za pružanje POTS usluge koristi MSAN port na istom uređaju.

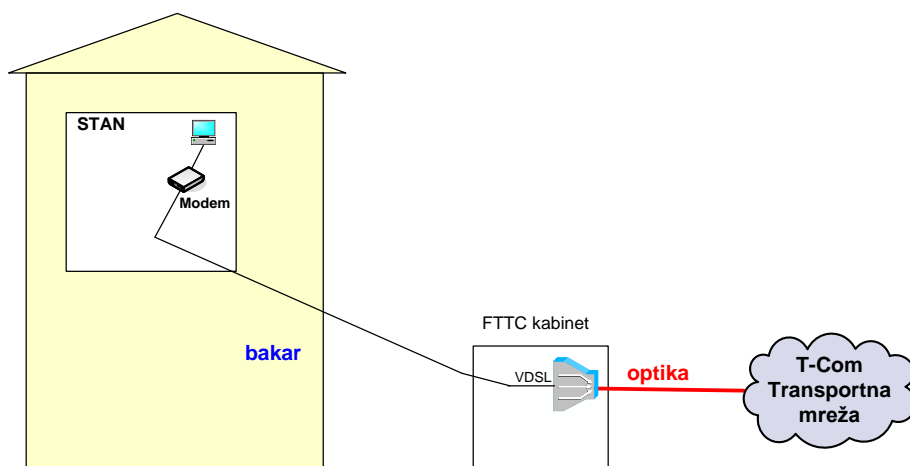
Na pojedinim FTTC lokacijama primjenjuje se VDSL vektoring i/ili VDSL super vektoring uz slijedeće uvjete:

- Dozvoljena je primjena samo VDSL2 tehnologije u profilu 17a i 35b pri čemu se vektoring metoda primjenjuje istovremeno na sve linije,
- Operatori korisnici koji koriste uslugu veleprodajnog širokopolasnog pristupa uz primjenu VDSL vektoringa i/ili VDSL super vektoringa dužni su koristiti VDSL vektoring modem i/ili VDSL super vektoring modem na lokaciji Krajnjeg korisnika, sukladno popisu vektoring modema iz Priloga 2 Dodatka 8 ove Standardne ponude
- HT može primijeniti VDSL vektoring i/ili VDSL super vektoring na svim novim i postojećim zavisnim čvorovima (FTTC) uz najavu primjene VDSL vektoringa i/ili VDSL super vektoringa operatorima korisnicima sukladno poglavlju 3.18. (Izmjena tehničkih parametara),
- Niti u jednom trenutku u istom primarnom kabelu ne smiju egzistirati VDSL2 linije čiji izvor signala dolazi s više od jednog pristupnog uređaja (DSLAM-a) s istog čvora.



Slika 30. Način realizacije FTTC koncepta u pristupnoj mreži

Na pojedinim FTTC lokacijama nema instaliranih MSAN POTS portova, te je na njima moguće koristiti isključivo veleprodajni širokopolasni pristup kada krajnji korisnik ostvaruje Osnovni pristup mreži putem usluge Operatora korisnika (naked BSA).



Slika 31. Način realizacije FTTC koncepta u pristupnoj mreži kada na lokaciji nema instaliranih MSAN POTS portova

**Realizacija Internet usluge na IP razini, Ethernet razini i DSLAM razini**

Opisano u poglavljima 3.6., 3.8. i 3.10. vrijede postavke navedene za VDSL pristupnu tehnologiju.

**Posebni virtualni kanal za VoIP uslugu**

Opisano u poglavlju 3.11. vrijede postavke navedene za VDSL pristupnu tehnologiju.

**Posebni virtualni kanal za IPTV uslugu**

Opisano u poglavlju 3.12. vrijede postavke navedene za VDSL pristupnu tehnologiju

**Posebni virtualni kanal za nadzor korisničke opreme**

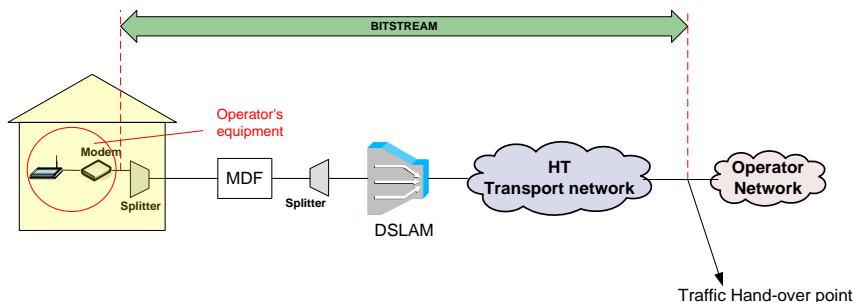
Opisano u poglavlju 3.13. vrijede postavke navedene za VDSL pristupnu tehnologiju

**Posebni virtualni kana za Podatkovnu uslugu**

Opisano u poglavlju 3.15. vrijede postavke navedene za VDSL pristupnu tehnologiju

### 3.16. Posebni virtualni kanal za Podatkovnu uslugu

Posebni kanal omogućava operatorima prijenos cjelokupnog prometa od korisničke opreme putem IP mreže korištenjem HT infrastrukture. Posebni virtualni kanal može se zakupiti kao samostalna usluga putem predmetne standardne ponude ili kao dodatak usluzi veleprodajnog širokopojsnog pristupa namijenjenog Internet usluzi.



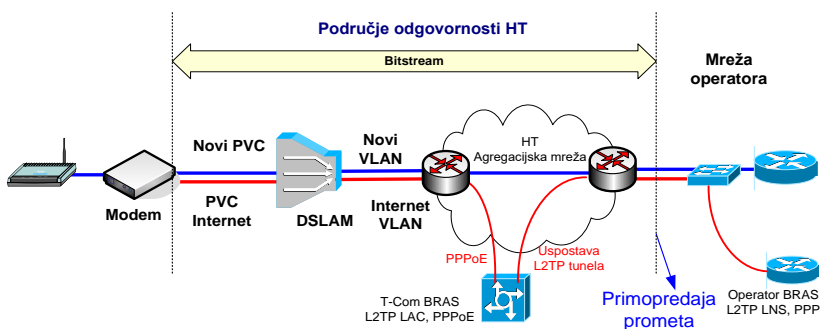
Slika 32. Koncept posebnog virtualnog kanala za Podatkovnu uslugu

#### 3.16.1 Realizacija posebnog virtualnog kanala za Podatkovnu uslugu

Karakteristike realizacije posebnog virtualnog kanala na korisničkoj lokaciji:

- Ukupni upstream promet je označen sa prioriteto dot1p=2
- Krajnjem korisniku se dozvoljava korištenje jedne ili dvije MAC adrese
- Na pristupnoj opremi (DSLAM/OLT) kreira se virtualna linija za svakog krajnjeg korisnika
- Promet od svih krajnjih korisnika jednog Operatora korisnika nalazi se u istom VLAN-u
- HT primjenjuje sigurnosne mehanizme iz poglavlja 3. stavak (10) za izolaciju na L2 između krajnjih korisnika zbog upotrebe DHCP modela.

Implementacija posebnog virtualnog kanala zahtijeva kreiranje nove virtualne linije (novog PVC-a) između modema (pod nadzorom Operatora korisnika) i DSLAM-a (pod nadzorom HT-a). Kod ADSL pristupa koristi se PVC (0/70).



Slika 33. Realizacija posebnog virtualnog kanala za Podatkovnu uslugu preko ADSL pristupa

Karakteristike posebnog virtualnog kanala (PVC ili VLAN):

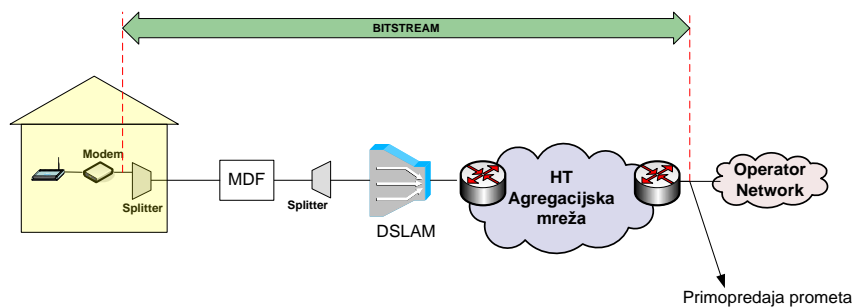
- Promet prema Ethernet agregaciji mapiran u VLAN Operatora korisnika i označen sa dot1p=2
- Kod ADSL pristupa PVC koristi VBR-nrt klasu

- Promet u odlaznom smjeru (up stream) je uvijek limitiran na 704 kbit/s (PCR), odnosno 576 kbit/s (SCR)
- Promet u dolaznom smjeru (down stream) je limitiran na jednu od sljedećih vrijednosti:
  - 4 Mbit/s
  - 10 Mbit/s

Operator korisnik mora osigurati opremu za svoje Krajnje korisnike. HT je obavezan dati specifikaciju tehničkih uvjeta koje mora zadovoljavati korisnička oprema prema DSLAM-u.

### 3.16.2 Pristup HT-ovoj mreži na Ethernet razini za Podatkovnu uslugu

Točke primopredaje nalaze se unutar svake Ethernet domene gdje se želi ostvariti usluga. Slika 34. prikazuje koncept usluge s pristupom na Ethernet razini.



Slika 34. Podatkovna usluga na Ethernet razini putem ADSL tehnologije

Promet zahtijeva velike brzine prijenosa sa sljedećim QoS zahtjevom – dot1p=2.

### 3.16.3 Karakteristike pristupa Podatkovnoj usluzi

Osnovne karakteristike za realizaciju usluge:

- Točka spajanja na Ethernet agregaciju definira se zavisno od potrebe Operatora korisnika i tehničkih mogućnosti (raspoloživih sučelja) HT-a.
- Fizička sučelja na točki spajanja su standardna Ethernet sučelja.
- Za svakog Operatora korisnika uspostavlja se zasebna točka pristupa za primopredaju prometa.
- Točka pristupa HT-ovoj mreži mora biti odvojena u odnosu na ostale usluge veleprodajnog širokopojasnog pristupa pojedinog Operatora korisnika.
- Sučelje prema Operatoru korisniku na točki pristupa za primopredaju prometa je "tagirano", odnosno Ethernet okviri nose informaciju o VLAN-u prema 802.1Q standardu. Unutar dodanog "taga" nalaze se i prenose i informacije o prioritetu pojedinog Ethernet okvira (dot1p).
- HT i Operator korisnik dogovaraju koji će VLAN koristiti za realizaciju usluge. HT je obavezan ponuditi samo VLAN-ove koji se još ne koriste unutar HT Ethernet mreže.
- Brzina prijenosa za uslugu na točki spajanja bit će ograničena u oba smjera (odlazni i dolazni) od strane HT-a na dogovoreni iznos.
- Za svaku uslugu pojedinog Operatora korisnika definiran je zasebni VLAN.
- Operator korisnik je dužan osigurati sve preduvjete za pružanje usluge što uključuje uspostavu PPP spoja ili DHCP dodjelu adresa. HT mreža služi isključivo kao L2 transport do mreže Operatora korisnika.

- MTU je 1500 okteta (ako se radi o DHCP baziranoj usluzi). E2E MTU može ovisiti o konfiguraciji opreme Operatora korisnika.
- Za svakog krajnjeg korisnika potrebno je kreirati zasebnu virtualnu liniju (PVC) na pristupnoj opremi (DSLAM).
- Točka razgraničenja na korisničkoj lokaciji je CPE djelatelj (splitter) za ADSL pristupnu tehnologiju. Pružanje usluge na lokaciji krajnjeg korisnika se obavlja preko iste točke koja služi za pružanje Internet usluge uz napomenu da kućna instalacija nije u domeni odgovornosti HT-a.
- Operator korisnik je odgovoran za instalaciju CPE djelatelja (splittera) (osigurava HT), modema, IAD-a, ili bilo koje druge opreme namijenjen za korisničku lokaciju.

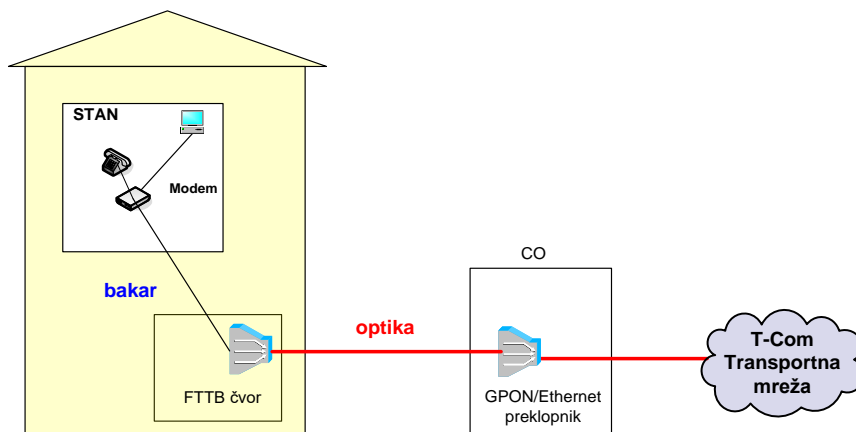
### 3.16.4 Kapaciteti potrebni na točkama pristupa HT-ovoj mreži

Na svakoj pristupnoj točki potrebno je odrediti prijenosnu brzinu koja je potrebna za realizaciju usluge. Za realizaciju usluge koristi se koeficijent koncentracije 1:5. Ukupna zakupljena brzina (BW) minimalno mora biti jednaka zbroju svih pristupnih brzina korisnika (bw) pojedinog Operatora korisnika podijeljena s koeficijentom koncentracije

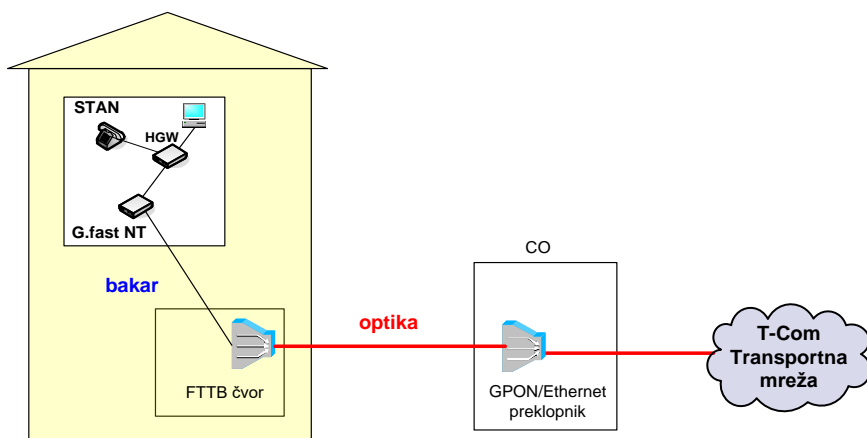
$$BW = \Sigma bw / 5$$

Iznimno Operator korisnik za realizaciju usluge, zbog troškovne i tehničke opravdanosti, može koristiti veći omjer koncentracije na primopredajnim točkama, ukoliko isti izričito pisanim putem prihvati moguće odstupanje u kvaliteti usluge koja se jamči temeljem ove Standardne ponude.

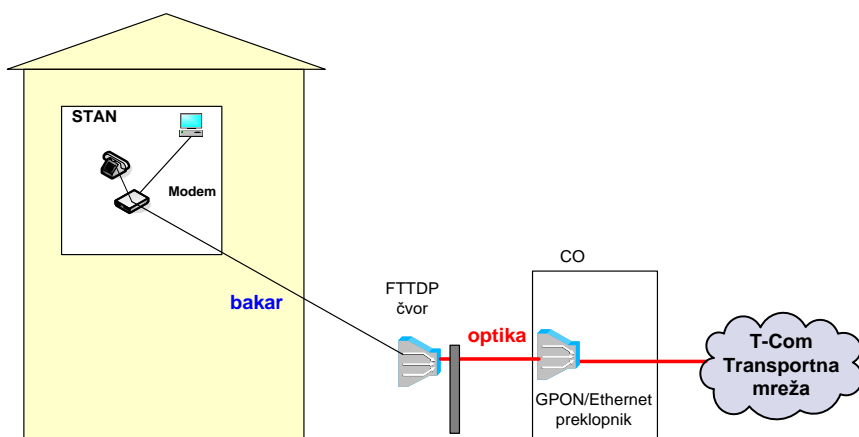
### 3.17. Realizacija usluge veleprodajnog širokopoljanskog pristupa na temelju FTTB/FTTDP rješenja



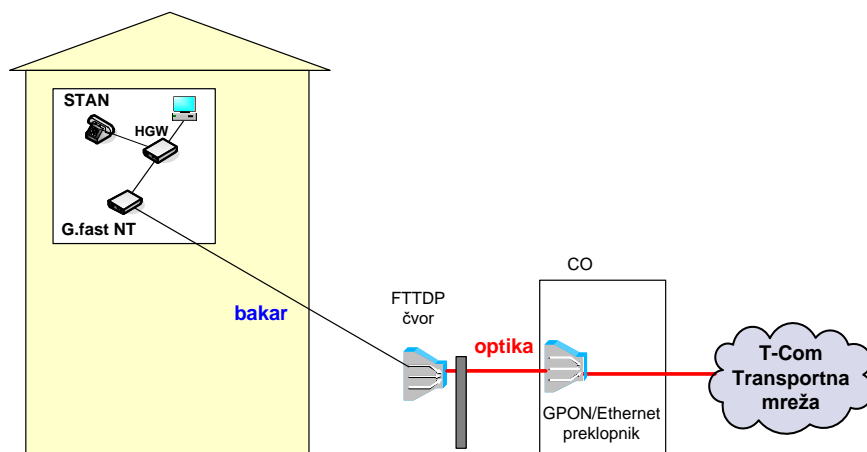
Slika 35. Način realizacije FTTB koncepta sa VDSL17a tehnologijom u pristupnoj mreži



Slika 35a. Način realizacije FTTB koncepta sa G.fast tehnologijom u pristupnoj mreži



Slika 36. Način realizacije FTTP koncepta sa VDSL17a tehnologijom u pristupnoj mreži



Slika 36a. Način realizacije FTTP koncepta sa G.fast tehnologijom u pristupnoj mreži

Pristupna mreža HT-a temeljem FTTP/FTTDP rješenja korištenjem VDSL 17a i G.fast tehnologije može biti realizirana na dva načina:

- da se do FTTP/FTTDP DSLAM-a dolazi svjetlovodnom pristupnom mrežom pri čemu je uplink FTTP/FTTDP DSLAM-a vezan na GPON port ili,
- da se do FTTP/FTTDP DSLAM-a dolazi svjetlovodnim privodom pri čemu je uplink FTTP/FTTDP DSLAM-a vezan na Ethernet preklopnik.

Od FTTP/FTTDP DSLAM-a do lokacije Krajnjeg korisnika dolazi se kućnom bakrenom instalacijom za FTTPB, odnosno razvodnim dijelom mreže za FTTPD. VDSL 17a i G.fast pristupnu tehnologiju na FTTPB/FTTDP rješenju je moguće koristiti za uslugu veleprodajnog širokopojasnog pristupa za linijske brzine u dolazu jednake i veće od 50 Mbit/s.

Točka razgraničenja između HT-a i Operatora korisnika za FTTPB koncept je port na FTTP DSLAM-u koji se nalazi u izvodnom ormariću u zgradi, a koji je pod nadzorom HT-a, a za FTTPD koncept je točka razgraničenja priključna kutija na obiteljskoj kući ili manjoj zgradi, dok kućna instalacija te IAD uređaj nisu pod nadzorom HT-a.

Specifično za G.fast pristupnu tehnologiju, G.fast linija je terminirana na G.fast NT uređaju koji funkcionira u tzv. bridge modu. Operator korisnik na korisničkoj lokaciji spaja svoju opremu na Ethernet sučelje na G.fast NT uređaju. G.fast NT uređaj je pod nadzorom i upravljanjem HT-a. Operator se spaja na "tagirani" Ethernet port na kojemu je definiran po jedan VLAN za svaki virtualni kanal koji se koristi, korištenjem IEEE 802.1Q standarda. Korisničke usluge se konfiguriraju na standardnom HGW, uređaju istog tipa i konfiguracije kao i kod spajanja u kombinaciji sa ONT uređajem koji se koristi u FTTH pristupu. Kućna instalacija nije u domeni odgovornosti HT-a.

U slučaju da HT zaprimi zahtjev HAKOM-a za modifikacijom frekvencijskog spektra od 2,2-106MHz ili 2,2-212MHz koji koristi G.fast tehnologija, zbog uklanjanja smetnje u prijemu nekog drugog signala unutar istog frekvencijskog opsega, a čiji se prijemnik nalazi u neposrednoj blizini instalacije koju koristi G.fast tehnologija, HT će poduzeti sve potrebne mjere kako bi uklonio uzrok smetnje. Modifikacija G.fast frekvencijskog spektra će rezultirati promjenom G.fast profila, odnosno promjenom paketa usluga, smanjenjem brzine Internet pristupa ili privremenim isključenjem veleprodajnog širokopojasnog pristupa Operatora korisnika. Operator korisnik je suglasan i pristaje da je HT ovlašten na zahtjev HAKOM-a poduzeti sve potrebne mjere za modifikacijom frekvencijskog spektra uključujući i mjere iz prethodne rečenice, bez odgode i bez slanja prethodne obavijesti Operatoru korisniku ali uz naknadnu obavijest u roku od 24 h računajući od poduzimanja mjere.

Temeljem dopisa HAKOM-a (klasa: 344-03/19-12/27, ur.broj: 376-05-3-20-5 od 23. listopada 2020. godine) o zaključcima vezanim uz testna mjerenja G.fast tehnologije koja su provedena u Končar EMS komori, te utjecaja



zračenja iz telekomunikacijske infrastrukture na frekvencijske pojaseve od posebnog interesa, HT je dopunio ovu Standardnu ponudu vezano uz primjenu G.fast tehnologije u frekvencijskom području do 212 MHz preko FTTB i FTDP tehničkih rješenja na sljedeći način:

1. Nominalna spektralna maska za G.fast 212 tehnologiju (spektar do 212 MHz) definirana Preporukom ITU- T G 9700 (Slika 7-2, odnosno Tablica 7-3) je oslabljena (prigušena) za 10 dB u sljedećim frekvencijskim pojasevima:
  - od 87,5 MHz do 108 MHz područje analognog radija (FM pojas)
  - od 108 MHz do 137 MHz zrakoplovni pojas
  - od 174 MHz do 216 MHz područje digitalnog radija (T-DAB pojas).
2. Nakon što se pusti u rad određeni broj korisnika na G.fast 212 tehnologiji (npr. 2000) ili nakon određenog vremenskog razdoblja (2 godine) računajući od trenutka uključanja prvog korisnika na G.fast 212 tehnologiju, što god od ove dvije okolnosti nastupi ranije, za određeni broj odabranih lokacija provest će se mjerenje razine E-polja u realnim uvjetima uz prethodno uspostavljene nominalne maske. Po ispunjenju navedenih uvjeta HT će HAKOM-u podnijeti zahtjev za provođenjem mjerenja te će ista biti provedena u razdoblju od najviše do tri mjeseca, računajući od podnošenja zahtjeva HT-a. Ukoliko se mjerenjem utvrdi da smetnje nisu prisutne, dopušta se HT d.d.-u povećanje snage za 10dB u frekvencijskim pojasevima navedenim u točki 1. odnosno vraćanje snage na nominalnu vrijednost.
3. Hrvatski telekom d.d. je obavezan u najkraćem mogućem roku (ne duljem od 7 dana) riješiti svaki vid spektralne smetnje ukoliko se utvrdi da je ista uzrokovana radom G.fast prijenosne tehnologije.

Pojedino FTTB/FTDP tehničko rješenje realizirat će se na način da se osigura povratno napajanje HT-ovog DSLAM uređaja putem korisničke parice distributivnog dijela HT bakrene mreže s obračunskog mjernog mjesta krajnjeg korisnika za električnu energiju, u kojem slučaju je na lokaciji krajnjeg korisnika osim VDSL modema ili HGW i G.fast NT-a u slučaju G.fast-a potrebno instalirati i napajачku kutiju - PSE (Power-Sourcing-Equipment) s adapterom za mrežni priključak (220VAC) (dalje u tekstu: Povratno napajanje).

### 3.17.1 Realizacija Internet usluge na VDSL tehnologiji na temelju FTTB/FTDP rješenja

Prema korisničkom VDSL modemu, HT dodjeljuje VLAN 1203 za pristup Internetu preko VDSL pristupne tehnologije na IP razini, ili drugi VLAN koji se dogovori sa Operatorom korisnikom, koji se na DSLAM-u mapira u VLAN koji se unutar HT EAE koristi za uslugu pristupa Internetu.

Za korištenje Internet usluge na FTTB/FTDP rješenju Operator korisnik može koristiti pristup na IP razini ili Ethernet razini.

Za realizaciju veleprodajnog širokopojasnog pristupa na IP razini putem FTTB/FTDP rješenja s VDSL 17.a tehnologijom Operator korisnik koristi sljedeće HT kapacitete:

- Sučelje na FTTB/FTDP DSLAM-u,
- Razvodni dio mreža za FTDP,
- Virtualna linija na FTTB/FTDP DSLAM-u,
- Korištenje kapaciteta transportne HT mreže,
- Korištenje BRAS uređaja,
- Korištenje AAA sustava.

Kod realizacije usluge veleprodajnog širokopojasnog pristupa na temelju FTTB/FTDP rješenja na IP razini, kreiranje L2TP tunela ostvaruje se dinamički korištenjem AAA sustava (RADIUS). To omogućuje da se parametri pojedinog Operatora korisnika konfiguriraju samo na jednom mjestu (a ne na svakom BRAS uređaju).

Sljedeći koraci su potrebni za uspostavljanje spoja između Krajnjeg korisnika i Operatora korisnika:

1. Korisnik uključuje PPPoE klijenta (bilo s vlastitog računala ili s modema odnosno IAD uređaja),
2. Korištenjem DSLAM sustava i Ethernet agregacije uspostavlja se PPPoE spoj prema BRAS uređaju od HT-a,
3. HTov BRAS otvara spoj prema AAA sustavu i provjerava da li je Operator korisnik prisutan u bazi podataka,
4. AAA sustav odgovara sa parametrima za uspostavljanje L2TP tunela prema BRAS uređaju od Operatora korisnika,

5. HT-ov BRAS uspostavlja L2TP tunel prema BRAS uređaju Operatora korisnika uređaju te prosljeđuje korisnikove informacije za uspostavu PPP spoja.

BRAS Operatora korisnika dostavlja informacije i parametre potrebne za uspostavu spoja (IP adresa, DNS, itd.) ili odbija spajanje.

U slučaju kada se podatkovni Internet promet Krajnjeg korisnika prenosi Operatoru korisniku putem usluge širokopojsnog pristupa na Ethernet razini, Operator korisnik može preuzeti podatkovni Internet promet samo onih Krajnjih korisnika koji se nalaze unutar pristupnog područja Ethernet domene. Realizacija na Ethernet razini podrazumijeva da korisnički promet ne prolazi kroz HT-ov BRAS i nema uspostave L2TP tunela već PPPoE direktno terminira na BRAS uređaj Operatora korisnika.

MTU do HT BRAS uređaja je 1492 okteta. E2E MTU može ovisiti o konfiguraciji opreme Operatora korisnika.

HT spaja Krajnje korisnike u VLAN koji se koristi za uslugu pristupa Internetu.

U varijanti kad je uplink FTTB/FTTDP DSLAM-a vezan na GPON port, HT sustavno prati promet na GPON portu kako ne bi došlo do zagušenja na način da se ograničava maksimalni broj aktivnih širokopojsnih pristupa na način kako to vrijedi i za FTTH rješenje.

### **3.17.2 Posebni virtualni kanal za VoIP uslugu na VDSL tehnologiji na temelju FTTB/FTTDP rješenja**

Posebni virtualni kanal za VoIP uslugu omogućuje operatorima pružanje govorne usluge zasnovane na IP tehnologiji korištenjem HT mreže. Posebni virtualni kanal za VoIP uslugu može se zakupiti kao dodatak usluzi veleprodajnog širokopojsnog pristupa.

Implementacija Posebnog virtualnog kanala za VoIP uslugu zahtijeva kreiranje nove virtualne linije (novog VLAN-a) između modema (pod nadzorom operatora) i DSLAM-a (pod nadzorom HT-a). Za VDSL pristupe se VLAN oznake dodjeljuju pojedinom Operatoru korisniku prilikom definiranja profila.

Karakteristike posebnog virtualnog kanala za VoIP:

- Ograničenja brzine prijenosa u oba smjera su 256 kbit/s, 384 kbit/s, 512 kbit/s i 1536 kbit/s,
- VoIP promet je označen s najvećim korištenim prioritetom na Ethernet razini unutar HT mreže i na DSLAM/OLT-u (dot1p=5),
- Krajnjem korisniku se dozvoljava korištenje onoliko MAC adresa koliko dozvoljava instalirana oprema po pojedinoj liniji (minimalno dvije) za VoIP uslugu,
- Na pristupnoj opremi (DSLAM) kreira se virtualna linija za svakog korisnika,
- Promet od svih krajnjih korisnika jednog operatora nalazi se u istom VLAN-u,
- HT primjenjuje sigurnosne mehanizme iz poglavlja 3. stavak (10) za izolaciju na L2 između krajnjih korisnika zbog upotrebe DHCP modela.
- Za QoS koristi se QoS klasa i pripadajući queue sa dot1p=5 oznakom na Ethernet sloju za VDSL
- Promet prema Ethernet agregaciji mapiran u VoIP VLAN operatora i označen sa prioritetom dot1p=5.

Operator mora osigurati VoIP opremu (IP telefon, modem ili IAD uređaj) za svoje korisnike.

Za korištenje VoIP usluge na FTTB/FTTDP rješenju Operator korisnik može koristiti pristup na IP razini ili Ethernet razini.

### **3.17.3 Posebni virtualni kanal za IPTV uslugu na VDSL tehnologiji na temelju FTTB/FTTDP rješenja**

Posebni kanal za IPTV uslugu omogućava Operatoru korisniku prijenos digitalnog televizijskog signala krajnjim korisnicima putem IP mreže korištenjem HT infrastrukture. Posebni virtualni kanal za IPTV uslugu može se zakupiti kao samostalna usluga putem predmetne standardne ponude ili kao dodatak usluzi veleprodajnog širokopojsnog pristupa. IPTV usluga uključuje prijenos digitalnog televizijskog signala od točke pristupa u HT-ovu mrežu do lokacije krajnjeg korisnika. Posebni virtualni kanal za IPTV uslugu može se zakupiti kao dodatak usluzi veleprodajnog širokopojsnog pristupa za Internet uslugu ili kao samostalni virtualni kanal.

Karakteristike realizacije posebnog virtualnog kanala za IPTV uslugu na korisničkoj lokaciji:

- U Ethernet agregacijskoj mreži, live TV promet je označen sa najvećim korištenim prioritetom (dot1p=5) u smjeru korisnika,

- U Ethernet agregacijskoj mreži, VoD promet je označen sa prioriteto  $\text{dot1p}=2$  u smjeru korisnika,
- Na DSLAM/OLT-u, live TV i VoD promet je označen s prioriteto  $\text{dot1p}=2$  u smjeru korisnika,
- Ukupni upstream promet je označen sa prioriteto  $\text{dot1p}=2$ ,
- Krajnjem korisniku se dozvoljava korištenje jedne ili dvije MAC adrese po STB-u,
- Na pristupnoj opremi (DSLAM) kreira se virtualna linija za svakog krajnjeg korisnika,
- Promet od svih krajnjih korisnika jednog Operatora korisnika nalazi se u istom VLAN-u,
- HT primjenjuje sigurnosne mehanizme iz poglavlja 3. stavak (10) za izolaciju na L2 između krajnjih korisnika zbog upotrebe DHCP modela,
- Ako Operator korisnik planira koristiti isti VLAN za virtualni kanal za IPTV i preko ADSL/VDSL i FTTH rješenja, tada mora tražiti odobrenje multicast adresnog plana već kod realizacije virtualnog kanala za IPTV preko ADSL/VDSL pristupne tehnologije. Za pristupne DSLAM/OLT uređaje koji rade u IGMP Proxy načinu rada Operator korisnik mora HTu dostaviti statičke IP adrese koje će uređaje koristiti isključivo za slanje IGMP Report/Leave poruka prema IGMP Querier routeru na IPTV VLAN-u. Ovo nije potrebno ako IGMP Querier router prihvaća IGMP Report/Leave poruke od IP adrese 0.0.0.0 (defaultna IP adresa za IGMP Proxy funkcionalnost). Za svaki DSLAM/OLT uređaj na koji su spojeni Krajnji korisnici Operatora korisnika potrebna je jedna statička IP adresa iz subneta koji koriste STB uređaji. Podržana IGMP verzija na DSLAM/OLT uređajima je IGMP v2.

Implementacija posebnog virtualnog kanala za IPTV uslugu zahtijeva kreiranje nove virtualne linije (novog VLAN-a) između modema (pod nadzorom Operatora korisnika) i DSLAM-a (pod nadzorom HT-a) te osiguranje dodatne propusnosti do krajnjeg korisnika, ovisno o zakupljenoj brzini virtualnog kanala za IPTV, a nevezano za zakupljeni VDSL pristup do krajnjeg korisnika.

VLAN oznake se dodjeljuju pojedinom Operatoru korisniku prilikom definiranja profila. Pri realizaciji usluge korištenjem FTTB/FTTDP rješenja, između HT-a i opreme Operatora korisnika, definiira se posebni VLAN za prijenos IPTV signala Operatora korisnika.

Karakteristike posebnog virtualnog kanala za IPTV:

- Promet prema Ethernet agregaciji mapiran u IPTV VLAN Operatora korisnika i označen sa  $\text{dot1p}=2$ ,
- Promet u odlaznom smjeru (up stream) je uvijek limitiran na 512 kbit/s,
- Promet u dolaznom smjeru (down stream) je limitiran na slijedeće vrijednosti:
  - 2Mb/s ako se radi o IPTV usluzi s prijenosom SD signala,
  - 3Mb/s ako se radi o IPTV usluzi s prijenosom SD signala,
  - 4Mb/s ako se radi o IPTV usluzi s prijenosom SD signala,
  - 6Mb/s ako se radi o IPTV usluzi s prijenosom SD/HD signala,
  - 8Mb/s ako se radi o IPTV usluzi s prijenosom SD/HD signala,
  - 10.2Mb/s ako se radi o IPTV usluzi s prijenosom SD/HD signala,
  - 12 Mb/s ako se radi o IPTV usluzi s prijenosom SD/HD signala,
  - 20Mb/s ako se radi o IPTV usluzi s prijenosom SD/HD signala,,
  - 30Mb/s ako se radi o IPTV usluzi s prijenosom SD/HD signala.

Operator korisnik mora osigurati IPTV opremu (modem i STB) za svoje krajnje korisnike.

Za korištenje IPTV usluge na FTTB/FTTDP rješenju Operator korisnik može koristiti pristup na Ethernet razini.

### 3.17.4 Posebni virtualni kanal za nadzor korisničke opreme na VDSL tehnologiji na temelju FTTB/FTTDP rješenja

Posebni virtualni kanal za nadzor korisničke opreme omogućuje Operatoru korisniku udaljeni nadzor i upravljanje korisničkom opremom. Posebni virtualni kanal za nadzor korisničke opreme ne može se zakupiti samostalno već samo kao dodatak uz Internet, VoIP ili IPTV uslugu, te se kao takav može zakupiti zasebno za pojedinačni veleprodajni širokopolasni pristup.

Sučelje prema Operatoru korisniku na točki pristupa za primopredaju prometa je "taggirano", odnosno Ethernet okviri nose informaciju o VLAN-u prema 802.1Q standardu. Unutar dodanog "taga" nalaze se i prenose informacije o prioritetu pojedinog Ethernet okvira ( $\text{dot1p}$ ).

Točka primopredaje se može realizirati na Ethernet odnosno IP razini ovisno o tome uz koju se uslugu odnosno usluge pruža posebni virtualni kanal za nadzor korisničke opreme. Kod spajanja na Ethernet razini HT mreža služi kao L2 transport do mreže Operatora korisnika. Kod spajanja na IP razini PE usmjerivači obavljaju funkcije L3

terminacije te DHCP relay-a. U pojedinim slučajevima (ovisno o tehničkim ograničenjima opreme) potrebna je realizacija posebnog sučelja za primopredaju.

Operator korisnik je dužan osigurati sve preduvjete za pružanje usluge što uključuje uspostavu PPP spoja ili DHCP dodjelu adresa.

Pružanje posebnog virtualnog kanala za nadzor korisničke opreme na korisničkoj lokaciji se obavlja preko iste točke koja služi za pružanje ostalih usluga na dotičnom veleprodajnom širokopojasnom pristupu.

Karakteristike realizacije posebnog virtualnog kanala za nadzor korisničke opreme na korisničkoj lokaciji:

- Brzina prijenosa nije ograničena u oba smjera,
- Promet je označen s najmanjim korištenim prioritetom na Ethernet razini unutar HT mreže (dot1p=0),
- Na DSLAM/OLT-u, promet je označen s prioritetom dot1p=1,
- Krajnjem korisniku se dozvoljava korištenje najmanje dvije, a najviše četiri MAC adrese,
- Na pristupnoj opremi (DSLAM) kreira se virtualna linija za svakog krajnjeg korisnika,
- Promet od svih krajnjih korisnika jednog operatora korisnika nalazi se u istom VLAN-u,
- HT primjenjuje sigurnosne mehanizme iz poglavlja 3. stavak (10) za izolaciju na L2 između krajnjih korisnika zbog upotrebe DHCP modela.

Implementacija posebnog virtualnog kanala za nadzor korisničke opreme zahtijeva kreiranje nove virtualne linije (novog VLAN-a) između modema (pod nadzorom operatora korisnika) i DSLAM-a (pod nadzorom HT-a). Kod VDSL pristupa koristi se klasa koja odgovara QoS oznaci dot1p=0, a VLAN oznake se dodjeljuju pojedinom Operatoru korisniku prilikom definiranja profila.

### **3.17.5 Posebni virtualni kanal za Podatkovnu uslugu na VDSL tehnologiji na temelju FTTB/FTTDP rješenja**

Opisano u poglavlju 3.15. vrijede postavke navedene za VDSL pristupnu tehnologiju za pristup na Ethernet razini.

### **3.17.6 Realizacija Internet usluge na G.fast tehnologiji na temelju FTTB/FTTDP rješenja**

Prema korisničkom HGW uređaju, HT dodjeljuje VLAN koji se dogovori sa Operatorom korisnikom za pristup Internetu preko G.fast pristupne tehnologije. Taj korisnički VLAN se na DSLAM-u mapira u VLAN koji se unutar HT EAE mreže koristi za uslugu pristupa Internetu.

Za korištenje Internet usluge na FTTB/FTTDP rješenju Operator korisnik može koristiti pristup na IP razini ili Ethernet razini.

Za realizaciju veleprodajnog širokopojasnog pristupa na IP razini putem FTTB/FTTDP rješenja s G.fast tehnologijom Operator korisnik koristi sljedeće HT kapacitete:

- G.fast korisnički port na G.fast DSLAM-u,
- Ethernet sučelje na G.fast NT uređaju
- Razvodni dio mreža za FTTDP,
- Virtualna linija na FTTB/FTTDP DSLAM-u,
- Korištenje kapaciteta transportne HT mreže,
- Korištenje BRAS uređaja,
- Korištenje AAA sustava.

Kod realizacije usluge veleprodajnog širokopojasnog pristupa na temelju FTTB/FTTDP rješenja na IP razini, kreiranje L2TP tunela ostvaruje se dinamički korištenjem AAA sustava (RADIUS). To omogućuje da se parametri pojedinog Operatora korisnika konfiguriraju samo na jednom mjestu (a ne na svakom BRAS uređaju).

Sljedeći koraci su potrebni za uspostavljanje spoja između Krajnjeg korisnika i Operatora korisnika:

1. Korisnik uključuje PPPoE klijenta (bilo s vlastitog računala ili HGW uređaja),
2. Korištenjem DSLAM sustava i Ethernet agregacije uspostavlja se PPPoE spoj prema BRAS uređaju od HT-a,
3. HT-ov BRAS otvara spoj prema AAA sustavu i provjerava da li je Operator korisnik prisutan u bazi podataka,
4. AAA sustav odgovara sa parametrima za uspostavljanje L2TP tunela prema BRAS uređaju od Operatora korisnika,

5. HT-ov BRAS uspostavlja L2TP tunel prema BRAS uređaju Operatora korisnika uređaju te prosljeđuje korisnikove informacije za uspostavu PPP spoja.

BRAS Operatora korisnika dostavlja informacije i parametre potrebne za uspostavu spoja (IP adresa, DNS, itd.) ili odbija spajanje.

U slučaju kada se podatkovni Internet promet Krajnjeg korisnika prenosi Operatoru korisniku putem usluge širokopojsnog pristupa na Ethernet razini, Operator korisnik može preuzeti podatkovni Internet promet samo onih Krajnjih korisnika koji se nalaze unutar pristupnog područja Ethernet domene. Realizacija na Ethernet razini podrazumijeva da korisnički promet ne prolazi kroz HT-ov BRAS i nema uspostave L2TP tunela već PPPoE direktno terminira na BRAS uređaj Operatora korisnika.

MTU do HT BRAS uređaja je 1492 okteta. E2E MTU može ovisiti o konfiguraciji opreme Operatora korisnika.

HT spaja Krajnje korisnike u VLAN koji se koristi za uslugu pristupa Internetu.

U varijanti kad je uplink FTTB/FTTDP DSLAM-a vezan na GPON port, HT sustavno prati promet na GPON portu kako ne bi došlo do zagušenja na način da se ograničava maksimalni broj aktivnih širokopojsnih pristupa na način kako to vrijedi i za FTTH rješenje.

### **3.17.7 Posebni virtualni kanal za VoIP uslugu na G.fast tehnologiji na temelju FTTB/FTTDP rješenja**

Posebni virtualni kanal za VoIP uslugu omogućuje operatorima pružanje govorne usluge zasnovane na IP tehnologiji korištenjem HT mreže. Posebni virtualni kanal za VoIP uslugu može se zakupiti kao dodatak usluzi veleprodajnog širokopojsnog pristupa.

Implementacija Posebnog virtualnog kanala za VoIP uslugu zahtijeva kreiranje nove virtualne linije (novog VLAN-a) između HGW-a (pod nadzorom operatora) i G.fast DSLAM-a (pod nadzorom HT-a). Za G.fast pristup se VLAN oznake dodjeljuju pojedinom Operatoru korisniku prilikom definiranja profila. Pri tome je G.fast linija na lokaciji korisničkog priključka terminirana na G.fast NT uređaju, koji je pod nadzorom i upravljanjem HT-a. Operator korisnik na korisničkoj lokaciji spaja svoju opremu na Ethernet sučelje na G.fast NT uređaju. Operator se spaja na "tagirani" Ethernet port G.fast NT uređaja, na kojemu je definiran po jedan VLAN za svaki virtualni kanal koji se koristi, korištenjem IEEE 802.1Q standarda. Kućna instalacija koja povezuje G.fast NT uređaj i G.fast DSLAM nije u domeni odgovornosti HT-a.

Karakteristike posebnog virtualnog kanala za VoIP:

- Ograničenja brzine prijenosa u oba smjera su 256 kbit/s, 384 kbit/s, 512 kbit/s i 1536 kbit/s,
- VoIP promet je označen s najvećim korištenim prioritetom na Ethernet razini unutar HT mreže (dot1p=5),
- Krajnjem korisniku se dozvoljava korištenje onoliko MAC adresa koliko dozvoljava instalirana oprema po pojedinoj liniji (minimalno dvije) za VoIP uslugu,
- Na pristupnoj opremi (G.fast DSLAM) kreira se virtualna linija za svakog korisnika,
- Promet od svih krajnjih korisnika jednog operatora nalazi se u istom VLAN-u,
- HT primjenjuje sigurnosne mehanizme iz poglavlja 3. stavak (10) za izolaciju na L2 između krajnjih korisnika zbog upotrebe DHCP modela.
- Za QoS koristi se QoS klasa i pripadajući queue sa dot1p=5 oznakom na Ethernet sloju za VDSL
- Promet prema Ethernet agregaciji mapiran u VoIP VLAN operatora i označen sa prioritetom dot1p=5.

Operator mora osigurati VoIP opremu (IP telefon, modem ili IAD uređaj) za svoje korisnike.

Za korištenje VoIP usluge na FTTB/FTTDP rješenju Operator korisnik može koristiti pristup na IP razini ili Ethernet razini.

### **3.17.8 Posebni virtualni kanal za IPTV uslugu na G.fast tehnologiji na temelju FTTB/FTTDP rješenja**

Posebni kanal za IPTV uslugu omogućava Operatoru korisniku prijenos digitalnog televizijskog signala krajnjim korisnicima putem IP mreže korištenjem HT infrastrukture. Posebni virtualni kanal za IPTV uslugu može se zakupiti kao samostalna usluga putem predmetne standardne ponude ili kao dodatak usluzi veleprodajnog širokopojsnog pristupa. IPTV usluga uključuje prijenos digitalnog televizijskog signala od točke pristupa u HT-

ovu mrežu do lokacije krajnjeg korisnika. Posebni virtualni kanal za IPTV uslugu može se zakupiti kao dodatak usluzi veleprodajnog širokopolasnog pristupa za Internet uslugu ili kao samostalni virtualni kanal.

Karakteristike realizacije posebnog virtualnog kanala za IPTV uslugu na korisničkoj lokaciji:

- Live TV promet je označen sa najvećim korištenim prioritetom (dot1p=5) u smjeru korisnika,
- VoD promet je označen sa prioritetom dot1p=2 u smjeru korisnika,
- Ukupni upstream promet je označen sa prioritetom dot1p=2,
- Krajnjem korisniku se dozvoljava korištenje jedne ili dvije MAC adrese po STB-u,
- Na pristupnoj opremi (G.fast DSLAM) kreira se virtualna linija za svakog krajnjeg korisnika,
- Promet od svih krajnjih korisnika jednog Operatora korisnika nalazi se u istom VLAN-u,
- HT primjenjuje sigurnosne mehanizme iz poglavlja 3. stavak (10) za izolaciju na L2 između krajnjih korisnika zbog upotrebe DHCP modela,
- Ako Operator korisnik koristi ili planira koristiti isti VLAN za virtualni kanal za IPTV i preko ADSL/VDSL/G.fast i FTTH rješenja, tada mora imati odobrenje multicast adresnog plana već kod realizacije virtualnog kanala za IPTV preko ADSL/VDSL/G.fast pristupne tehnologije. Za pristupne DSLAM/OLT uređaje koji rade u IGMP Proxy načinu rada Operator korisnik mora HTu dostaviti statičke IP adrese koje će uređaji koristiti isključivo za slanje IGMP Report/Leave poruka prema IGMP Querier routeru na IPTV VLAN-u. Ovo nije potrebno ako IGMP Querier router prihvaća IGMP Report/Leave poruke od IP adrese 0.0.0.0 (defaultna IP adresa za IGMP Proxy funkcionalnost). Za svaki DSLAM/OLT uređaj na koji su spojeni Krajnji korisnici Operatora korisnika potrebna je jedna statička IP adresa iz subneta koji koriste STB uređaji. Podržana IGMP verzija na DSLAM/OLT uređajima je IGMP v2.

Implementacija posebnog virtualnog kanala za IPTV uslugu zahtijeva kreiranje nove virtualne linije (novog VLAN-a) između HGW uređaja (pod nadzorom Operatora korisnika) i G.fast DSLAM-a (pod nadzorom HT-a) te osiguranje dodatne propusnosti do krajnjeg korisnika, ovisno o zakupljenoj brzini virtualnog kanala za IPTV, a vezano za zakupljeni Internet pristup do krajnjeg korisnika.

VLAN oznake se dodjeljuju pojedinom Operatoru korisniku prilikom definiranja profila. Pri realizaciji usluge korištenjem FTTB/FTTDP rješenja, između HT-a i opreme Operatora korisnika, definira se posebni VLAN za prijenos IPTV signala Operatora korisnika.

Karakteristike posebnog virtualnog kanala za IPTV:

- Promet prema Ethernet agregaciji mapiran u IPTV VLAN Operatora korisnika i označen sa dot1p=2,
- Promet u odlaznom smjeru (up stream) je uvijek limitiran na 512 kbit/s,
- Promet u dolaznom smjeru (down stream) je limitiran na slijedeće vrijednosti:
  - 2Mb/s ako se radi o IPTV usluzi s prijenosom SD signala,
  - 3Mb/s ako se radi o IPTV usluzi s prijenosom SD signala,
  - 4Mb/s ako se radi o IPTV usluzi s prijenosom SD signala,
  - 6Mb/s ako se radi o IPTV usluzi s prijenosom SD/HD signala,
  - 8Mb/s ako se radi o IPTV usluzi s prijenosom SD/HD signala,
  - 10.2Mb/s ako se radi o IPTV usluzi s prijenosom SD/HD signala,
  - 12 Mb/s ako se radi o IPTV usluzi s prijenosom SD/HD signala,
  - 20Mb/s ako se radi o IPTV usluzi s prijenosom SD/HD signala,
  - 30Mb/s ako se radi o IPTV usluzi s prijenosom SD/HD signala.

Operator korisnik mora osigurati IPTV opremu (HGW i STB) za svoje krajnje korisnike.

Za korištenje IPTV usluge na FTTB/FTTDP rješenju Operator korisnik može koristiti pristup na Ethernet razini.

### **3.17.9 Posebni virtualni kanal za nadzor korisničke opreme na G.fast tehnologiji na temelju FTTB/FTTDP rješenja**

Posebni virtualni kanal za nadzor korisničke opreme omogućuje Operatoru korisniku udaljeni nadzor i upravljanje korisničkom opremom. Posebni virtualni kanal za nadzor korisničke opreme ne može se zakupiti samostalno već samo kao dodatak uz Internet, VoIP ili IPTV uslugu, te se kao takav može zakupiti zasebno za pojedinačni veleprodajni širokopolasni pristup.

Sučelje prema Operatoru korisniku na točki pristupa za primopredaju prometa je "tagirano", odnosno Ethernet okviri nose informaciju o VLAN-u prema 802.1Q standardu. Unutar dodanog "taga" nalaze se i prenose informacije o prioritetu pojedinog Ethernet okvira (dot1p).

Točka primopredaje se može realizirati na Ethernet odnosno IP razini ovisno o tome uz koju se uslugu odnosno usluge pruža posebni virtualni kanal za nadzor korisničke opreme. Kod spajanja na Ethernet razini HT mreža služi kao L2 transport do mreže Operatora korisnika. Kod spajanja na IP razini PE usmjerivači obavljaju funkcije L3 terminacije te DHCP relay-a. U pojedinim slučajevima (ovisno o tehničkim ograničenjima opreme) potrebna je realizacija posebnog sučelja za primopredaju.

Operator korisnik je dužan osigurati sve preduvjete za pružanje usluge što uključuje uspostavu PPP spoja ili DHCP dodjelu adresa.

Pružanje posebnog virtualnog kanala za nadzor korisničke opreme na korisničkoj lokaciji se obavlja preko iste točke koja služi za pružanje ostalih usluga na dotičnom veleprodajnom širokopojasnom pristupu.

Karakteristike realizacije posebnog virtualnog kanala za nadzor korisničke opreme na korisničkoj lokaciji:

- Brzina prijenosa je ograničena na 100 Mbit/s u silazu i 20 Mbit/s u uzlazu,
- Promet je označen s najmanjim korištenim prioritetom na Ethernet razini unutar HT mreže (dot1p=0),
- Krajnjem korisniku se dozvoljava korištenje najmanje dvije, a najviše četiri MAC adrese,
- Na pristupnoj opremi (G.fast DSLAM) kreira se virtualna linija za svakog krajnjeg korisnika,
- Promet od svih krajnjih korisnika jednog operatora korisnika nalazi se u istom VLAN-u,
- HT primjenjuje sigurnosne mehanizme iz poglavlja 3. stavak (10) za izolaciju na L2 između krajnjih korisnika zbog upotrebe DHCP modela.

Implementacija posebnog virtualnog kanala za nadzor korisničke opreme zahtijeva kreiranje nove virtualne linije (novog VLAN-a) između IAD/HGW uređaja (pod nadzorom operatora korisnika) i G.fast DSLAM-a (pod nadzorom HT-a). Kod G.fast pristupa koristi se klasa koja odgovara QoS oznaci dot1p=0, a VLAN oznake se dodjeljuju pojedinom Operatoru korisniku prilikom definiranja profila.

### **3.17.10 Posebni virtualni kanal za Podatkovnu uslugu na G.fast tehnologiji na temelju FTTB/FTTDP rješenja**

Servisne karakteristike Posebnog virtualnog kanala za Podatkovnu uslugu odgovaraju opisu u poglavlju 3.16., u dijelu vezanom za pristup na Ethernet razini, uz primjenu specifičnosti G.fast tehnologije: G.fast linija je terminirana na G.fast NT uređaju pod nadzorom i upravljanjem HT-a. Operator korisnik na korisničkoj lokaciji spaja svoju opremu na Ethernet sučelje na G.fast NT uređaju. Operator spaja svoj IAD/HGW uređaj na "tagirani" Ethernet port na kojemu je definiran poseban VLAN namijenjen za virtualni kanal za Podatkovnu uslugu, korištenjem IEEE 802.1Q standarda.

### **3.18. Izmjene tehničkih parametara**

- (1) HT zadržava pravo na izmjene u tehničkim parametrima usluge veleprodajnog širokopojasnog pristupa uzrokovane tehničkim razvojem, rekonfiguracijom ili razvojem HT-ove Mrežne platforme (npr. izmjena u broju i/ili pristupnom području IP uređaja za prijenos podataka na IP sloju ili IP uređaja za prijenos podataka na Ethernet sloju - Ethernet domena i sl.), međunarodnim standardima i preporukama i/ili važećim propisima Republike Hrvatske.
- (2) O provođenju izmjena iz stavka 1. ovog poglavlja HT će pisanim putem obavijestiti Operatora korisnika najmanje 6 mjeseci prije početka uvođenja promjena. Iznimno, HT mora unaprijed obavještavati Operatore korisnike (neovisno na kojoj točki pristupa su prisutni) o planiranim rekonfiguracijama u pristupnoj mreži, i to:
  - 5 godina unaprijed kod preusmjeravanja dijela mreže na novi nezavisni čvor (FTTN koncept) ukoliko se radi o rekonstrukciji čvora na kojem postoji pristup na DSLAM razini,
  - 6 mjeseci unaprijed kod preusmjeravanja dijela mreže na novi nezavisni čvor (FTTN koncept) ukoliko se radi o rekonstrukciji čvora na kojem ne postoji pristup na DSLAM razini,
  - 6 mjeseci unaprijed kod otvaranja novog zavisnog čvora (FTTC koncept),

- 6 mjeseci unaprijed kod preusmjeravanja dijela mreže na novi nezavisni čvor (FTTN koncept) ukoliko se radi o rekonstrukciji čvora na kojem postoji pristup na DSLAM razini, ukoliko se radi o rekonstrukciji petlji čije slabljenje na frekvenciji od 1 MHz iznosi više od 52 dB (što je ekvivalent fizičkoj duljini parice od 2 km za vodiča promjer 0.4 mm,
- U rokovima određenim od strane HAKOM-a u slučajevima gašenja dijela bakrene mreže.

Obavijest Operatorima korisnicima mora sadržavati najmanje sljedeće informacije:

- 1) Ukupan broj parica koje će biti završene na razdjelniku u kabinetu ili novom nezavisnom čvoru kao i broj slobodnih parica.
- 2) Korisnike realizirane putem usluge veleprodajnog širokopojasnog pristupa za svakog pojedinog operatora korisnika s njegovim pripadajućim jedinstvenim identifikatorom (ID-om).
- 3) Podatak o kabelskoj kanalizaciji i odgovarajućem slobodnom prostoru u istoj na relaciji postojeći čvor pristupne mreže – novi čvor.
- 4) Tip kolokacije koju HT nudi na novoj lokaciji (prostor u kabinetu, unutrašnja kolokacija i sl.)
- 5) Na mjerodavnoj karti mjerila 1:5000 ucrtano područje prekrivanja pristupne mreže i lokaciju novouvedenog čvora.
- 6) Popis adresa (naziv ulica i kućni broj) koje će biti preusmjerene s postojećeg čvora na novi čvor pristupne mreže.
- 7) Podatak o tome hoće li se na novoj lokaciji koristiti VDSL vektoring i/ili VDSL super vektoring.

HT ima obavezu obavijestiti Operatore korisnike o gore navedenim informacijama u trenutku najave planiranih promjena u mreži. Informaciju pod rednim brojem 3. HT dostavlja samo onim Operatorima korisnicima koji iskazuju interes za realizaciju pristupa na DSLAM/OLT razini na novom čvoru.

Nadalje, HT mora dodatno obavijestiti Operatore korisnike usluge veleprodajnog širokopojasnog pristupa na sljedeći način:

- 45 dana prije prespajanja HT je obavezan poslati točan obuhvat projekta s popisom BSA usluga u tom trenutku i vremenski okvir u kojem će se prespajanje dogoditi. Vremenski okvir može biti u rasponu 2-4 tjedna u ovisnosti o kompleksnosti prespajanja (veličina obuhvata, broju korisnika, broju nastavaka u kojima se izvode aktivnosti). Nakon primitka ove obavijesti, a ukoliko je najavljeno da će se na predmetnom čvoru koristiti VDSL vektoring i/ili VDSL super vektoring, Operator korisnik je dužan svojim Krajnjim korisnicima koji se nalaze u području obuhvata novog čvora i koji će biti spojeni na novi čvor osigurati korištenje VDSL vektoring modema odnosno VDSL super vektoring modema do puštanja u rad novog čvora.
- 20 dana prije prespajanja definirati vremenski interval unutar kojega će se izvršiti prespajanje pretplatničkog kabela (između 5 i 10 radnih dana) od kojeg HT ne smije odstupati. Dnevna dinamika mora se koordinirati na dnevnoj bazi između HT-ovog voditelja radova na terenu i kontakt osoba od strane Operatora korisnika.

U slučaju da HT iz bilo kojih razloga nije u stanju izvršiti rekonfiguraciju u planiranom vremenskom okviru, HT će odmah obavijestiti o tome sve druge Operatore korisnike. U slučaju da dolazi do vremenskog pomaka duljeg od 30 dana ili značajne promjene u obuhvatu u odnosu na broj korisnika, HT će ponoviti gore navedenu proceduru, osim ukoliko postoji dogovor s Operatorima korisnicima.

Sve prethodno navedene obavijesti HT je obavezan pružiti operatorima korisnicima putem web portala uz slanje notifikacije putem elektroničke pošte.

HT zadržava pravo prestati pružati uslugu veleprodajnog širokopojasnog pristupa Operatoru korisniku po isteku gore navedenih rokova. U svakom slučaju HT je obavezan zadržati jednaku razinu kvalitete usluge koja je postojala prije rekonfiguracije ili razvoja HT mreže.

HT ne smije ukinuti već odobreni bitstream pristup na DSLAM razini osim ako se Operatori korisnici i HT međusobno dogovore o nekom obliku migracije. U slučaju da nema dogovora između Operatora korisnika i HT-a, HT je obavezan najaviti Operatorima korisnicima i HAKOM-u najmanje pet godina unaprijed detaljan plan potpunog ukidanja postojeće pristupne mreže po pojedinom MDF-u, kako bi se



ostavilo dovoljno vremena Operatorima korisnicima da isplaniraju alternativni pristup do Krajnjeg korisnika.

- (3) HT će 3 mjeseca unaprijed obavještavati Operatore korisnike (neovisno na kojoj točki pristupa su prisutni) o planiranom korištenju VDSL vektoringa i/ili VDSL super vektoringa na FTTC i FTTN lokacijama koje su puštene u rad (dalje u tekstu: Postojeće lokacije). HT može započeti spajati Krajnje korisnike na tim FTTC i FTTN lokacijama putem VDSL vektoring i/ili VDSL super vektoring tehnologije, po isteku roka od 3 mjeseca računajući od datuma obavijesti operatorima korisnicima. Na lokacijama na kojima je uključen vektoring, HT će obavijestiti druge operatore o uvođenju super vektoringa minimalno 60 dana ranije. U navedenoj obavijesti će biti naveden naziv lokacije.

Obavijest Operatorima korisnicima mora sadržavati, za svakog pojedinog Operatora korisnika, popis njegovih Krajnjih korisnika realiziranih putem usluge veleprodajnog širokopojasnog pristupa na koje će se primjenjivati VDSL vektoring s njegovim pripadajućim jedinstvenim identifikatorom (ID-om).

Operator korisnik je dužan u roku od 3 mjeseca računajući od obavijesti HT-a dostaviti i instalirati Krajnjem korisniku modem za VDSL vektoring, sukladno popisu modema iz Priloga 2 Dodatka 8. ove Standardne ponude.

Ukoliko Operator korisnik u navedenom roku ne dostavi i instalira modem za VDSL vektoring Krajnjem korisniku, HT ima pravo privremeno obustaviti pružanje usluge veleprodajnog širokopojasnog pristupa Operatoru korisniku sukladno poglavlju 8.7. ove Standardne ponude.

- (4) Operator korisnik sam snosi troškove koji bi za njega mogli proizaći provođenjem izmjena sukladno stavku 1. ovog poglavlja.
- (5) Iznimno od slučaja iz stavka 1. i 2. ovog poglavlja, izmjene sučelja protokola utvrđenih u poglavlju 3.2. bit će usuglašene između HT-a i Operatora korisnika, osobito uzimajući u obzir tehničke i ekonomske učinke koje bi ove izmjene mogle imati na druge davatelje usluga koji koriste IP Mrežnu platformu ili Ethernet mrežu HT-a za pružanje svojih usluga.
- (6) HT će Operatora korisnika pisanim putem obavijestiti o izmjenama u HT-ovoj Mrežnoj platformi i širokopojasnoj pristupnoj mreži koje bi mogle imati učinka na funkcioniranje usluge veleprodajnog širokopojasnog pristupa utvrđeno temeljem Ugovora o usluzi veleprodajnog širokopojasnog pristupa, najmanje 6 mjeseci prije provođenja ovih izmjena. Ova se odredba ne primjenjuje u slučaju prethodnog zajedničkog dogovora između HT-a i Operatora korisnika, zahvata ograničenog značenja, djelovanja više sile, kao i odluke nadležnog regulatornog tijela.
- (7) HT zadržava pravo na izmjene u tehničkim parametrima pojedinačnih širokopojasnih pristupa uzrokovane tehničkim razvojem, rekonfiguracijom ili razvojem širokopojasne pristupne mreže HT-a, međunarodnim standardima i preporukama i/ili važećim propisima Republike Hrvatske.
- (8) U slučaju nadogradnje DSLAM opreme i pripadajućih kartica, HT je obavezan na vrijeme obavijestiti Operatore korisnike kako bi se izvršila potrebna testiranja te kako bi isti pravovremeno prilagodili svoje sustave.

#### **4. Podrobni uvjeti za postupak sklapanja ugovora o korištenju usluge veleprodajnog širokopojasnog pristupa**

Uvjeti za postupak sklapanja Ugovora o korištenju usluge veleprodajnog širokopojasnog pristupa su:

- a) da je Operator korisnik operator koji se prijavljuje za pružanje usluge davanja pristupa Internetu krajnjim korisnicima;
- b) da Operator korisnik nema dospjelih i neosporenih dugovanja prema HT-u za usluge koje su vezane uz predmet ove Standardne ponude, koja dugovanja nisu plaćena u roku od 30 dana od dana dospijea;

##### **4.1. Postupci podnošenja zahtjeva i pružanja usluge veleprodajnog širokopojasnog pristupa**

- (1) U svrhu korištenja usluge veleprodajnog širokopojasnog pristupa, Operator korisnik podnosi HT-u dva zahtjeva i to: (i) Zahtjev za pristupni kapacitet i (ii) Zahtjev za pojedinačni širokopojasni pristup. Zahtjev za pristupni kapacitet mora se podnijeti u pisanom obliku HT-ovoj ovlaštenoj kontakt osobi na adresu navedenu u poglavlju 1.10., prema obrascu iz Dodatka 2.A, ove Standardne ponude. Uz obrazac treba priložiti i:

- izvadak iz registra Trgovačkog suda,
  - dokaz da je Operator korisnik operator koji se prijavljuje za pružanje usluge davanja pristupa Internetu.
- (2) Zahtjev za informacijama o usluzi veleprodajnog širokopojasnog pristupa neće se smatrati podnošenjem Zahtjeva u smislu ove Standardne ponude.
- (3) HT će se očitovati na podneseni Zahtjev za pristupni kapacitet u pisanom obliku, u roku od 15 dana od dana zaprimanja Zahtjeva za pristupni kapacitet. U odgovoru na Zahtjev za pristupni kapacitet HT će pružiti informacije o postojanju odgovarajućih tehničkih preduvjeta za zatraženi pristupni kapacitet, uzimajući pritom u obzir trenutnu raspoloživost i razvoj Mrežne platforme HT-a za pružanje usluge širokopojasnog pristupa krajnjim korisnicima, te informacije o ispunjenju tehničkih preduvjeta utvrđenih u poglavlju 3. koje je Operator korisnik dužan ispuniti prije aktivacije usluge.
- (4) Ukoliko Operator korisnik ne ispuni neke, ili niti jedan od navedenih tehničkih preduvjeta nužnih za pružanje usluge veleprodajnog širokopojasnog pristupa, obveza HT-a na pružanje usluge veleprodajnog širokopojasnog pristupa sukladno ovom Standardnom ponudom nastupit će po ispunjenju ovih tehničkih preduvjeta od strane Operatora korisnika.
- (5) Ukoliko su ostvareni tehnički preduvjeti u pogledu Mrežne platforme HT-a na lokaciji IP uređaja za prijenos podataka na IP sloju ili IP uređaja za prijenos podataka na Ethernet sloju zatraženog od strane Operatora korisnika, a pod uvjetom da je Operator korisnik ispunio tehničke preduvjete, HT će postupiti po podnesenom Zahtjevu za pristupni kapacitet Operatora korisnika i aktivirati traženi pristupni kapacitet na zatraženoj lokaciji najkasnije u roku koji je definiran Standardnom ponudom Hrvatskog telekoma d.d. za iznajmljene elektroničke komunikacijske vodove. Prije aktivacije pristupnog kapaciteta HT i Operator korisnik sklopit će Ugovor za uslugu veleprodajnog širokopojasnog pristupa.
- (6) Ukoliko su ostvareni tehnički preduvjeti u pogledu Mrežne platforme HT-a na lokaciji OLT-a zatraženog od strane Operatora korisnika, a pod uvjetom da je Operator korisnik ispunio tehničke preduvjete, HT će po podnesenom Zahtjevu za pristupni kapacitet Operatora korisnika pristupiti izradi tehničkog rješenja i troškovnika za realizaciju pristupnog kapaciteta odnosno fizičkog i logičkog povezivanja OLT-a, i opreme Operatora korisnika u kolokacijskom prostoru na lokaciji OLT-a, sukladno uvjetima i cijenama HT-a za pružanje kolokacijskih usluga i izvođenje usporedivih radova u izgradnji kolokacijskih prostora kako su isti navedeni u Standardnoj ponudi Hrvatskog Telekoma d.d. za uslugu izdvojene lokalne petlje i u Troškovniku za kolokacije za potrebe međusobnog povezivanja, te isto dostaviti Operatoru korisniku u roku od 30 dana od primitka Zahtjeva od Operatora korisnika.

Troškove vezane uz realizaciju povezivanja Operatora korisnika od kolokacijskog prostora do HT-ovog OLT-a dužan je platiti Operator korisnik na način da prije početka izvođenja radova i narudžbe dodatne opreme i softverskih aplikacija uplati 50% procijenjenih troškova kao predujam. Troškovi za ove aktivnosti mogu biti jednokratni i/ili mjesečni i ovise o lokaciji. Nakon uplate predujma od strane Operatora korisnika, HT će pristupiti izvođenju radova i obaviti aktivnosti za realizaciju povezivanja Operatora korisnika od kolokacijskog prostora do HT-ovog OLT-a.

HT će realizirati traženi pristup na OLT-u roku od 60 dana od uplate predujma.

HT će omogućiti povezivanje na lokaciji OLT-a na način da HT uvuče svjetlovodni provodni kabel Operatora korisnika izravno na ODF, a kojeg je Operator korisnik pripremio prema unaprijed definiranim tehničkim specifikacijama opisanim u Dodatku 10. Vezano uz ovo povezivanje, HT će izraditi tehničko rješenje za povezivanje Operatora korisnika na OLT s pripadajućim troškovnikom. Troškove vezane uz realizaciju povezivanja Operatora korisnika na HTov OLT dužan je platiti Operator korisnik. Troškovi za ove aktivnosti mogu biti jednokratni i/ili mjesečni i ovise o lokaciji.

- (7) HT će na zahtjev Operatora korisnika omogućiti pristup na DSLAM razini na određenoj DSLAM lokaciji putem direktnog spajanja na pojedini DSLAM uređaj na navedenoj lokaciji ako postoji tehnička mogućnost takvog spajanja.. Ako na pojedinoj DSLAM lokaciji postoji više DSLAM uređaja te je HT već ugradio agregacijski preklopnik za svoje potrebe kako bi agregirao promet više DSLAM uređaja pri čemu na tom postojećem preklopniku postoje slobodna sučelja, HT će omogućiti spajanje na postojeći agregacijski preklopnik. Operatori korisnici kroz B2B servise mogu dobiti informaciju o postojanju agregacijskih preklopnika sa slobodnim sučeljima na takvim lokacijama.

Ako ne postoji tehnička mogućnost direktnog spajanja na DSLAM uređaj na određenoj lokaciji, ni slobodna sučelja na postojećem agregacijskom preklopniku, koristit će se tehničko rješenje koje podrazumijeva instalaciju novog preklopnika na navedenoj lokaciji. Operator korisnik može koristiti navedeno tehničko rješenje i u situaciji kada postoji tehnička mogućnost direktnog spajanja na DSLAM uređaj ako iz bilo kojeg razloga ne želi koristiti mogućnost direktnog spajanja. U slučaju tehničkog rješenja s novim preklopnikom, Operator korisnik plaća 50% troškova za nabavu i instalaciju preklopnika (jednokratna naknada iz članka 5.6.), dok preostalih 50% troškova snosi HT.

Ako više Operatora korisnika istovremeno zatraži pristup na DSLAM razini na pojedinoj lokaciji koji će se omogućiti putem navedenog tehničkog rješenja, tada se određuje nova jednokratna naknada za nabavu i instalaciju novog preklopnika iz članka 5.6. koju u jednakim iznosima plaćaju svi operatori korisnici koji su istovremeno zatražili navedeni pristup. Na taj način se jednokratni trošak nabave i instalacije novoga preklopnika dijeli na jednake dijelove između HT-a i operatora korisnika koji su istovremeno zatražili navedeni pristup. Nova jednokratna naknada za nabavu i instalaciju novog preklopnika se određuje prema sljedećoj formuli:

$$\text{Nova jednokratna naknada} = \frac{JN \times (TBOK + 1)}{NBOK + 1}$$

gdje je:

JN-jednokratna naknada za nabavu i instalaciju novog preklopnika iz tablice iz članka 5.6.

TBOK-Trenutni broj Operatora korisnika koji istovremeno traže pristup traži pristup na DSLAM razini na istoj lokaciji kada je potrebna nabava i instalacija novog preklopnika

NBOK- Novi broj Operatora korisnika koji istovremeno traže pristup traži pristup na DSLAM razini na istoj lokaciji kada je potrebna nabava i instalacija novog preklopnika

Ako novi Operator korisnik zatraži pristup na DSLAM razini na lokaciji na kojoj je drugi Operator korisnik već ostvario direktno spajanje na DSLAM uređaj/e te više nije moguće direktno spajanje novih Operatora korisnika, HT će omogućiti pristup na DSLAM razini putem novog preklopnika na način da će svi Operatori korisnici koji već ostvaruju ili su zatražili pristup na DSLAM razini na navedenoj lokaciji biti spojeni na novi preklopnik te će svi, u jednakim iznosima, dijeliti jednokratni trošak nabave i instalacije novog preklopnika (Nova jednokratna naknada za nabavu i instalaciju novog preklopnika određena prema gornjoj formuli).

Operator korisnik će svoj dio troška nabave i instalacije novog preklopnika u HT-ovoj mreži nadoknaditi tako što će biti oslobođen plaćanja mjesečne naknade (mjesečna naknada iz članka 5.6) sve dok ne nadoknadi svoj dio jednokratnog troška u potpunosti. Iznos mjesečne naknade iz članka 5.6. definiran je po lokaciji, a određuje se na način da se ukupni mjesečni trošak preklopnika (CapEx+OpEx) u jednakim dijelovima dijeli s HT-om i operatorima korisnicima koji na određenoj lokaciji ostvaruju pristup na DSLAM razini.

Operatori korisnici koji plate jednokratnu naknadu za nabavu i instalaciju novog preklopnika su oslobođeni plaćanja mjesečne naknade sve dok ne nadoknade buduću vrijednost uplaćenog iznos jednokratne naknade u korisnom životnom vijeku uporabe nabavljenog i instaliranog preklopnika.

Broj mjeseci za koje je Operator korisnik oslobođen plaćanja mjesečne naknade HT-u izračunava se na sljedeći način:

$$\text{Broj mjeseci} = \frac{BV}{MN}$$

gdje je:

**BV**- buduća vrijednost plaćene jednokratne naknade za nabavu i instalaciju novog preklopnika kroz korisni životni vijek uporabe od 7 godina, a koja se uz primjenu trenutno važeće vrijednosti WACC-a dobije prema formuli

$$BV = JN * (1 + \frac{WACC}{12})^{KZV*12}$$

gdje je:

- BV-buduća vrijednost u korisnom životnom vijeku uporabe
- JN-plaćena jednokratna naknada za nabavu i instalaciju preklopnika
- WACC- ponderirani prosječni trošak kapitala (eng. Weighted Average Cost of Capital)
- KZV – korisni životni vijek uporabe preklopnika (eng. Useful Life)  
plaćena jednokratna naknada.

**MN –iznos mjesečne naknade**

Ako novi Operator korisnik zatraži pristup na DSLAM razini na lokaciji na kojoj je drugi Operator korisnik već ostvario pristup putem novog preklopnika, novi Operator je oslobođen obveze plaćanja jednokratne naknade za nabavu i instalaciju novog preklopnika iz članka 5.6., ali će odmah po uspostavi pristupa početi plaćati odgovarajući iznos mjesečne naknade izračunat prema ukupnom broju Operatora korisnika koji ostvaruju pristup na DSLAM razini na navedenoj lokaciji. Dodavanjem novoga operatora na određenoj lokaciji, vrši se ponovni izračun mjesečne naknade koju plaća svaki Operator korisnik koji ostvaruje pristup na DSLAM razini na navedenoj lokaciji prema formuli:

$$\text{Nova mjesečna naknada} = \frac{TMN \times (TBOK + 1)}{NBOK + 1}$$

gdje je:

TMN-Trenutna mjesečna naknada

TBOK-Trenutni broj Operatora korisnika koji ostvaruju pristup na DSLAM razini na navedenoj lokaciji,  
NBOK- Novi broj Operatora korisnika koji ostvaruju pristup na DSLAM razini na navedenoj lokaciji

Istovremeno, HT će ponovo izračunati broj mjeseci za koje je postojeći Operator oslobođen plaćanja mjesečne naknade uzimajući u obzir iznos jednokratne naknade koji je do tada nadoknađen te novi iznos mjesečne naknade koji plaćaju svi Operatori na navedenoj lokaciji.

Troškovi vezani uz realizaciju povezivanja Operatora korisnika od kolokacijskog prostora ili od kabelaških uvoda na lokaciji HT-a do HT-ovog postojećeg ili novog preklopnika preko kojeg je moguć pristup traženom DSLAM-u, ovisno o lokaciji i/ili izboru operatora korisnika mogu biti:

- Jednokratna naknada za korištenje para niti u tamponu HT-a iz članka 5.6.
- Jednokratna naknada za realizaciju tampon kabela za operatora korisnika koja se plaća prema troškovniku HT-a

U slučaju realizacije povezivanja Operatora korisnika od kolokacijskog prostora ili od kabelaških uvoda na lokaciji HT-a do HT-ovog postojećeg ili novog preklopnika preko kojeg je moguć pristup traženom DSLAM-u putem tampon kabela koji se izrađuje za Operatora korisnika, Operator korisnik dužan je prije početka izvođenja radova i obavljanja aktivnosti za realizaciju tampon kabela Operatora korisnika od kolokacijskog prostora ili od kabelaških uvoda do HT-ovog postojećeg ili novog preklopnika preko kojeg će biti moguć pristup traženom DSLAM-u uplatiti 50% procijenjenih troškova kao predujam.

Nakon uplate predujma od strane Operatora korisnika, HT će pristupiti izvođenju radova i obaviti aktivnosti za realizaciju tampon kabela Operatora korisnika od kolokacijskog prostora ili od kabelaških uvoda do HT-ovog postojećeg ili novog preklopnika preko kojeg će biti moguć pristup traženom DSLAM-u. HT nije obavezan pristupiti nabavi i instalaciji novog preklopnika prije nego Operator korisnik podmiri HT-u troškove nabave i instalacije novog preklopnika (jednokratna naknada za nabavu i instalaciju novog preklopnika iz članka 5.6 Standardne ponude). HT će realizirati traženi pristup na postojeći preklopnik u roku od 60 dana od uplate predujma iz ovog stavka. Traženi pristup na novi preklopnik HT će realizirati u roku od 60 dana od uplate predujma iz ovog stavka, pod uvjetom da je jednokratna naknada za nabavu i instalaciju novog preklopnika iz članka 5.6. ove Standardne ponude uplaćena najkasnije s uplatom predujma. U protivnom, rok od 60 dana počinje teći s danom uplate jednokratne naknade za nabavu i instalaciju novog preklopnika iz članka 5.6. ove Standardne ponude.

Neovisno o prethodno navedenom, pristup na DSLAM razini na FTTC kabinetu moguć je isključivo putem direktnog spajanja na DSLAM uređaj na način da je moguće spojiti maksimalno dva operatora.

- (8) Ukoliko nisu ostvareni odgovarajući tehnički preduvjeti u pogledu Mrežne platforme HT-a na lokaciji IP uređaja za prijenos podataka na IP sloju ili IP uređaja za prijenos podataka na Ethernet sloju zatraženog od strane Operatora korisnika, HT će Operatora korisnika obavijestiti o planiranom vremenu ostvarenja tehničkih preduvjeta za traženi pristup. Odmah po ispunjenju ovih tehničkih preduvjeta, HT će o istome pisanim putem obavijestiti Operatora korisnika. Nakon primitka ove obavijesti HT-a, a u svrhu korištenja usluge veleprodajnog širokopojsnog pristupa, Operator korisnik treba ponovo podnijeti Zahtjev za pristupne kapacitete sukladno stavku 1. ovog poglavlja. Ukoliko Operator korisnik ponovno podnese Zahtjev za pristupne kapacitete u roku od 30 dana od zaprimanja obavijesti HT-a o ispunjenju tehničkih uvjeta, zadržava pravo prioriteta u odnosu na ostale Operatore korisnike, sukladno prethodno podnesenom Zahtjevu za pristupne kapacitete.

- (9) Ukoliko Operator korisnik želi koristiti uslugu najma svjetlovodne niti bez prijenosne opreme za ostvarivanje pristupa do pristupnih točaka na kojima HT pruža uslugu bitstream pristupa, Operator korisnik je dužan dostaviti Zahtjev za uslugu najma svjetlovodne niti bez prijenosne opreme putem obrasca iz Dodatka 2. A3 ove Standardne ponude.

HT će se očitovati na podneseni Zahtjev za uslugu najma svjetlovodne niti bez prijenosne opreme, u roku od 19 dana od dana zaprimanja Zahtjeva.

Provjera postojanja odgovarajućih tehničkih preduvjeta za realizaciju usluge najma svjetlovodne niti bez aktivne opreme uključuje slijedeće aktivnosti:

- provjera u HT sustavima
- Predanaliza segmenata spojnog puta.

Ukoliko su ispunjeni tehnički preduvjeti, HT će realizirati uslugu najma svjetlovodne niti bez prijenosne opreme u roku od 60 dana od datuma slanja informacije da postoje tehnički preduvjeti za realizacije usluge.

Realizacija usluge najma svjetlovodne niti bez aktivne opreme uključuje slijedeće aktivnosti:

- Obilazak lokacija i izrada tehničkog rješenja;
- Konektorsko spajanje segmenata puta na svjetlovodnim razdjelnicima (ODF) u svrhu ostvarenja tražene relacije koju obuhvaća svjetlovodna nit u jednom ili više segmenata puta (uključuje upotrebu različitih patch kabela za višestruka prespajana na svjetlovodnim razdjelnicima),
- Mjerenje ukupnog prigušenja na zaključnim konektorima relacije koju obuhvaća svjetlovodna nit bez prijenosne opreme,
- Spajanje svjetlovodne niti zaključene konektorom na svjetlovodnom razdjelniku patch kablom na uplink DSLAM uređaja.
- Evidentiranje usluge u interne HT-ove baze.

HT će odbiti realizaciju usluge najma svjetlovodne niti bez prijenosne opreme u slučaju da:

- ne postoji potreban broj slobodnih, ispravnih svjetlovodnih niti koje nisu rezervirane za potrebe HT-a, na svim segmentima puta između zahtijevanih krajnjih lokacija;
- Operator korisnik nema kolokaciju ili mogućnost instalacije uređaja na koji će se vezati svjetlovodna nit bez prijenosne opreme, na lokaciji HT-ovog nadređenog čvora ili Operator korisnik nije zakupio blok na svjetlovodnom razdjelniku na lokaciji HT-ovog nadređenog čvora na koji se spaja svjetlovodna nit Operatora korisnika.

- (9) Ukoliko nisu ostvareni odgovarajući tehnički preduvjeti u pogledu Mrežne platforme HT-a na lokaciji OLTa zatraženog od strane Operatora korisnika, HT će po podnesenom Zahtjevu za pristupni kapacitet Operatora korisnika pristupiti izradi tehničkog rješenja i troškovnika za:

- a. nadogradnju hardverske i softverske konfiguracije OLT-a i odgovarajuće testiranje (za konkretni OLT),
- b. realizaciju pristupnog kapaciteta odnosno fizičkog i logičkog povezivanja OLT-a i opreme operatora u kolokacijskom prostoru na lokaciji OLT-a, sukladno uvjetima i cijenama HT-a za pružanje kolokacijskih usluga i izvođenje usporedivih radova u izgradnji kolokacijskih prostora kako su isti navedeni u Standardnoj ponudi Hrvatskog Telekom d.d. za uslugu izdvojene lokalne petlje i u Troškovniku za kolokacije za potrebe međusobnog povezivanja.

Tehničko rješenje i troškovnik sadržavat će rok potreban za nadogradnju i testiranje konkretnog OLT-a koji može iznositi najviše tri mjeseca, te će se tehničko rješenje i troškovnik dostaviti Operatoru korisniku u roku od 15 dana od primitka Zahtjeva od Operatora korisnika.

Troškove vezane uz realizaciju povezivanja Operatora korisnika od kolokacijskog prostora do HT-ovog OLT-a dužan je platiti Operator korisnik na način da prije početka izvođenja radova i narudžbe dodatne opreme i softverskih aplikacija uplati 50% procijenjenih troškova kao predujam. Troškovi za ove aktivnosti mogu biti jednokratni i/ili mjesečni i ovise o lokaciji. Nakon uplate predujma od strane Operatora korisnika, HT izvodi radove nadogradnje OLT-a u roku navedenom u tehničkom rješenju, te u roku od 5 radnih dana prije završetka nadogradnje pojedinog OLT-a, obavještava Operatora korisnika o datumu finalizacije nadogradnje OLT-a.

Nakon što je OLT nadograđen i testiran, HT vrši radove i obavlja aktivnosti za realizaciju povezivanja Operatora korisnika od kolokacijskog prostora do OLT-a, te realizira traženi pristup na OLT razini u roku od 60 dana od finalizacije nadogradnje OLT-a.

- (10) Ukoliko nisu ostvareni odgovarajući tehnički preduvjeti u pogledu Mrežne platforme HT-a na lokaciji agregacijskog preklopnika preko kojeg je moguć pristup do DSLAM-a zatraženog od strane Operatora korisnika, HT će po podnesenom Zahtjevu za pristupni kapacitet Operatora korisnika, obavijestiti Operatora korisnika o planiranom vremenu ostvarenja tehničkih preduvjeta za traženi pristup. Odmah po ispunjenju ovih tehničkih preduvjeta, HT će o istome pisanim putem obavijestiti Operatora korisnika. Nakon primitka ove obavijesti HT-a, a u svrhu korištenja usluge veleprodajnog širokopolasnog pristupa, Operator korisnik treba ponovo podnijeti Zahtjev za pristupne kapacitete sukladno stavku 1. ovog poglavlja. Ukoliko Operator korisnik ponovno podnese Zahtjev za pristupne kapacitete u roku od 30 dana od zaprimanja obavijesti HT-a o ispunjenju tehničkih uvjeta, zadržava pravo prioriteta u odnosu na ostale Operatore korisnike, sukladno prethodno podnesenom Zahtjevu za pristupne kapacitete.
- (11) Točka razgraničenja nalazi se na konektoru kabela Operatora korisnika koji završava na svjetlovodnom razdjelniku na lokaciji OLT-a, a zatim se povezuje prespojenim svjetlovodnim kablom na drugu poziciju svjetlovodnog razdjelnika ili izravno na sučelje OLT-a.
- (12) Informacije o raspoloživosti i planiranom razvoju Mrežne platforme HT-a na teritoriju Republike Hrvatske bit će u svako doba dostupne Operatoru korisniku.
- (13) HT će osigurati zajedničko korištenje elektroničke komunikacijske infrastrukture i povezane opreme, pri čemu će HT osigurati pristupne vodove koji omogućuju pristup svakoj točki pristupa koja je HT-u određena i prijenos podataka od određene priključne točke na lokaciji Operatora korisnika prema točkama na širokopolasnom pristupnom čvoru. HT je obavezan omogućiti navedene vodove u skladu s *Analizom tržišta zaključnih segmenata iznajmljenih vodova i Analizom tržišta prijenosnih segmenata iznajmljenih vodova – nekonkurentne lokacije*, a temeljem Standardne ponude Hrvatskog Telekom d.d. za iznajmljene elektroničke komunikacijske vodove. Dodatno, za potrebe pristupa svakoj točki pristupa koju HT mora osigurati u okviru obaveze pristupa i korištenja posebnih dijelova mreže, HT mora osigurati da Operator korisnik može pristupiti svakoj pristupnoj točki preko vlastitih pristupnih vodova za koje je odgovoran Operator korisnik pri čemu HT može naplatiti jednokratni trošak uspostave pristupa.
- (14) Prethodno navedene odredbe na odgovarajući se način primjenjuju na svaki zahtjev Operatora korisnika za nove pristupne kapacitete i/ili za promjenu pristupne brzine postojećih kapaciteta. U ovom slučaju, Ugovor za uslugu veleprodajni širokopolasni pristup prethodno sklopljen između HT-a i Operatora korisnika na odgovarajući će se način dopuniti, odnosno izmijeniti u pogledu novih pristupnih kapaciteta i/ili izmijenjenih pristupnih brzina.
- (15) Ukoliko Operator korisnik želi koristiti VDSL pristupnu tehnologiju, Operator korisnik će dostaviti HT-u popis profila za VDSL tehnologiju koje želi koristiti odnosno realizirati putem VDSL tehnologije. Profili predstavljaju kombinaciju usluga s pripadajućim razredima brzine za Internet i IPTV, te brzinama z VoIP, koje trenutno stoje u Standardnoj ponudi.

Operator korisnik u jednom zahtjevu može zatražiti kreiranje do najviše 25 profilnih kombinacija, neovisno o tome radi li se o ADSL ili VDSL profilima. Pritom se iste profilne kombinacije, ali u različitim vrstama pristupa (DSLAM/OLT, Ethernet, IP) računaju kao različite profilne kombinacije za realizaciju te se uračunavaju u navedenu brojku 25. Ako HT zaprimi novi zahtjev istog operatora korisnika ili nekog drugog operatora korisnika, u razdoblju kad još nije završena realizacija postojećih zahtjeva,

podrazumijeva se da rok od 15 dana za novi zahtjev započinje teći tek nakon isteka roka od 15 dana za prethodni/postojeći zahtjev te se ista logika primjenjuje za svaki novi/slijedeći zahtjev. Zahtjevi se realiziraju prema redoslijedu pristizanja u HT te je HT obavezan putem web portala operatorima korisnicima omogućiti uvid u zahtjeve u realizaciji zajedno s konačnim datumom isporuke svakog pojedinog zahtjeva.

U svakom slučaju, Operator korisnik ne može podnijeti novi zahtjev za kreiranje grupe do 25 profilnih kombinacija dok je njegov postojeći zahtjev u postupku realizacije. HT će u roku od dva radna dana od primitka zahtjeva Operatora korisnika poslati očitovanje je li zahtjev sukladan Standardnoj ponudi. Ukoliko je zahtjev sukladan Standardnoj ponudi, HT će u odgovoru navesti datum kada se očekuje završetak realizacije zahtjeva. Ukoliko je HT uočio greške u pristiglom zahtjevu, izvijestit će Operatora korisnika što treba izmijeniti u zahtjevu, odnosno koji dio zahtjeva nije ispravan. U tom slučaju Operator korisnik će provjeriti HT-ove primjedbe i uputiti novi ispravljeni zahtjev. Zahtjev operatora korisnika za migraciju bitstream usluga na drugi tip pristupa (npr. s regionalnog na domenski pristup) tretira se jednako kao i zahtjev za kreiranje novog seta DSL ili FTTH profila, s istim rokovima za realizaciju zahtjeva.

Operatori korisnici zahtjeve za novim profilima podnose u skladu s tablicama iz Dodatka 13. ove standardne ponude. Za svaki od standardnih ADSL/VDSL profila operatori korisnici u skladu s tablicama iz Dodatka 13. mogu zatražiti kreiranje po dva „fault repair“ profila. Pritom se, vezano za rokove za realizaciju zahtjeva, svaki pojedini „fault repair“ profil računa kao različita profilna kombinacija za realizaciju, te se računa u navedenu ukupnu brojku najviše 25 profilnih kombinacija u jednom zahtjevu.

- (16) Zahtjev za određeni OLT blok širokopojsnih pristupa se podnosi na obrascu HT-a definiranom u Dodatku 2. A2 ove Standardne ponude. HT će se očitovati na podneseni Zahtjev za OLT blok širokopojsnih u roku od najviše 3 radna dana od dana zaprimanja Zahtjeva za OLT blok širokopojsnih pristupa. Ukoliko je Zahtjev za OLT blok širokopojsnih pristupa prihvaćen, Operator Korisnik mora u roku od najviše 15 radnih dana podnijeti prvi Zahtjev za pojedinačni širokopojsni pristup.
- (17) Zahtjev za predmetnu uslugu, kao i svi drugi zahtjevi/odgovori HT-a u svrhu pružanja usluga iz Standardne ponude podnose se i obrađuju isključivo putem tzv. B2B pristupa (u daljnjem tekstu: B2B servisi) sukladno uvjetima primjene B2B servisa definiranim odlukom Vijeća HAKOM-a od 7. prosinca 2011.g. (klasa: 023-01/11-02/76, ur.broj: 376-12/VŠ-11-10 (MW)). Jedinствeni zahtjev za veleprodajne usluge Hrvatskog Telekom d.d. iz Dodatka 2.B ove Standardne ponude Operatori korisnici podnose putem B2B servisa isključivo unosom parametara definiranih obrascem jedinственог zahtjeva, ali i dodatnih parametara, kojima se na jednostavan način omogućava provođenje svih veleprodajnih aktivnosti po određenoj usluzi.

U B2B zahtjevu za predmetnu uslugu Operator korisnik je obavezan je HT-u dostaviti putem B2B parametara informacije koje se nalaze na obrascu Jedinствene izjave iz Pravilnika o načinu i uvjetima obavljanja djelatnosti elektroničkih komunikacijskih mreža i usluga, potpisanom od strane operatora koji mu trenutno pruža (ili u slučaju WLR-a ispostavlja račun) za usluge za koje se traži raskid (dalje u tekstu: postojeći operator), s izuzetkom kad se radi o sklapanju ugovora na daljinu, kada Jedinствena izjava ne mora biti potpisana od strane krajnjeg korisnika, s time da Novi Operator mora umjesto potpisa krajnjeg korisnika naznačiti na obrascu Jedinствene izjave da se radi o sklapanju ugovora na daljinu. Operator korisnik je dužan dostaviti HT-u putem B2B servisa pravilnu informaciju o potrebnom isključenju ili zadržavanju usluga koje su aktivne kod postojećeg operatora na istom fizičkom pristupu na kojem se traži realizacija predmetne usluge.

HT će putem B2B servisa omogućiti Operatorima korisnicima informacije o postojećem/im operatoru/ima krajnjeg korisnika koji mu svoje maloprodajne usluge pruža/ju na temelju neke od veleprodajnih usluga HT-a, kao i o ugovorenim veleprodajnim uslugama, osim u slučaju kada postojeći operator pruža krajnjem korisniku maloprodajne usluge na temelju HT-ove usluge izdvojenog pristupa lokalnoj petlji ili usluge samostalnog pristupa internetu. HT će omogućiti Operatorima korisnicima putem B2B servisa pretragu/pribavljanje informacija o postojećem operatoru krajnjeg korisnika i statusu veleprodajnih usluga putem parametra ID usluge<sup>1</sup>, telefonskog broja i OIB-a krajnjeg korisnika. Isto tako, ukoliko je telefonski broj za koji se vrši pretraga privremeno isključen, HT će istovremeno, putem B2B servisa, omogućiti operatorima dobivanje takve informacije. U slučaju nedostupnosti B2B servisa,

<sup>1</sup> Pretraga putem parametra ID usluge biti će omogućena najkasnije 30. listopada 2015. godine.

alternativni način komunikacije za dobivanje navedene informacije je e-mail pri čemu se povratna informacija mora dostaviti u roku 2 sata unutar radnog dana u tijeku radnog vremena.

Nakon dobivanja informacije o postojećem operatoru od strane HT-a ili od strane krajnjeg korisnika, pribavljanje jedinstvene izjave od strane postojećeg operatora, odnosno procedura promjene operatora javnih komunikacijskih usluga u nepokretnoj elektroničkoj komunikacijskoj mreži odvija se sukladno odredbama Pravilnika o načinu i uvjetima obavljanja djelatnosti elektroničkih komunikacijskih mreža i usluga, a prije podnošenja jedinstvenog zahtjeva za veleprodajnu uslugu iz ove Standardne ponude.

Nakon pribavljanja supotpisane izjave od strane postojećeg operatora, Operator korisnik podnosi HT-u zahtjev za veleprodajnu uslugu iz ove Standardne ponude putem B2B servisa na način da pored parametara definiranih obrascem jedinstvenog zahtjeva i dodatnih parametara, kojima se na jednostavan način omogućava provođenje svih veleprodajnih aktivnosti po određenoj usluzi, dostavi sve B2B parametre koji sadrže informacije s obrasca potpisane Jedinstvene izjave, s izuzetkom kad se radi o sklapanju ugovora na daljinu, kada Jedinstvena izjava ne mora biti potpisana od strane krajnjeg korisnika. Ukoliko Operator korisnik nije u B2B zahtjevu za veleprodajnu uslugu zatražio isključenje ili zadržavanje svih maloprodajnih usluga koje krajnji korisnik koristi kod postojećih Operatora korisnika, a koje moraju biti isključene ili zadržane da bi se ostvarili uvjeti za uključenje nove veleprodajne usluge koju zahtijeva Operator korisnik, takav zahtjev će biti odbijen.

Operator korisnik je upoznat i prihvaća da krajnji korisnik može zatražiti od HT-a maloprodajnu uslugu, u kojem slučaju krajnji korisnik podnosi zahtjev za priključenje izravno HT-u. U navedenim slučajevima se na odgovarajući način primjenjuje postupak pribavljanja suglasnosti od strane postojećeg operatora definiran ovim člankom.

Operator korisnik Standardne ponude može u zahtjevu za veleprodajnu uslugu iz ove Standardne ponude odrediti datum na koji želi realizirati uslugu za krajnjeg korisnika (datum aktivacije veleprodajne usluge) i datum na koji želi prekinuti uslugu kod postojećeg operatora (datum deaktivacije veleprodajne usluge).

Zahtjev za veleprodajnu uslugu može biti povezan sa zahtjevom za prijenos broja sukladno važećem Pravilniku o prenosivosti broja, u kojem slučaju je HT obavezan uskladiti realizaciju oba zahtjeva, pri čemu HT i Operator korisnik moraju voditi računa o Pravilniku o prenosivosti broja prema kojem maksimalno trajanje perioda u kojem korisnik može biti bez ugovorene usluge ne smije biti dulje od 3 sata. Realizacija zahtjeva će se izvršiti u vremenu predviđenom za prijenos radnim danom između 08:00 i 11:00 sati te 12:00 i 15:00 sati u skladu s vremenom navedenim u jedinstvenom zahtjevu za veleprodajnu uslugu, neovisno o tome radi li se o novim ili postojećim korisnicima.

Također, zahtjev za veleprodajne usluge iz ove Standardne ponude može biti povezan sa zahtjevom za neku drugu veleprodajnu uslugu, u kojem slučaju je HT obavezan uskladiti realizaciju svih zahtjeva kako bi krajnjem korisniku sve zatražene usluge bile istovremeno aktivirane, odnosno deaktivirane. U slučaju realizacije podnesenog zahtjeva, HT je obavezan obavijestiti Operatora korisnika o datumu realizacije predmetnog zahtjeva.

Datumom uvođenja unosa jedinstvene izjave krajnjeg korisnika o raskidu ugovora s postojećim operatorom elektroničkim putem kroz B2B servise, samo unosi elektroničkim putem kroz B2B servise postaju mjerodavni za postupanje po veleprodajnom zahtjevu Operatora korisnika.

- (18) Zahtjev za pojedinačni širokopojasni pristup dostavlja se i realizira za svaki pojedini širokopojasni pristup, odnosno za svakog Krajnjeg korisnika Operatora korisnika pojedinačno. Ukoliko Operator podnosi zahtjev za ADSL/VDSL tehnologiju, dužan je u zahtjevu dostaviti željene brzine svih usluga koje želi aktivirati osim brzine Interneta i virtualnog kanala za nadzor korisničke opreme. Za Internet uslugu operator je dužan dostaviti razred Internet brzina u kojem želi aktivirati Internet uslugu, a brzina virtualnog kanala za nadzor korisničke opreme se ne dostavlja. HT će zaprimljeni Zahtjev za pojedinačni širokopojasni pristup realizirati ukoliko su ispunjeni svi uvjeti iz poglavlja 4.2. ove Standardne ponude. HT će u roku od 3 radna dana od dana zaprimanja zahtjeva za Postojećeg Krajnjeg korisnika, odnosno u roku od 5 radnih dana za Novog Krajnjeg korisnika, obavijestiti Operatora korisnika o postojanju tehničke mogućnosti realizacije zahtjeva za pojedinačni širokopojasni pristup, pri čemu će HT u roku od jednog radnog dana od zaprimanja zahtjeva odgovoriti Operatoru korisniku putem B2B servisa radi li se o Novom ili Postojećem Krajnjem korisniku. U slučaju nepostojanja tehničke mogućnosti realizacije zahtjeva za širokopojasni pristup HT mora Operatoru korisniku dati detaljno objašnjenje o razlozima nemogućnosti realizacije zahtjeva. Nakon davanja potvrde o postojanju tehničke mogućnosti realizacije, odbijanje zahtjeva radi nepostojanja tehničkih mogućnosti više nije moguće. Iznimno od upravo



navedenog, u slučaju veleprodajnog širokopojasnog pristupa temeljem FTTH tehnologije gdje dio svjetlovodne niti od sučelja vanjske pristupne elektroničke komunikacijske mreže (ENI) do stana Krajnjeg korisnika (svjetlovodna okosnica zgrade) nije u vlasništvu HT-a, zahtjev je moguće odbiti i nakon potvrde tehničke mogućnosti ako do Krajnjeg korisnika ne postoji svjetlovodna instalacija ili svjetlovodna instalacija ne zadovoljava tehničke uvjete za realizaciju tražene usluge. U rok za aktivaciju veleprodajnog širokopojasnog pristupa ne uračunava se vrijeme potrebno za izgradnju kućne instalacije putem svjetlovodne tehnologije u stanu/poslovnom prostoru Novog krajnjeg korisnika. Ako svjetlovodnu kućnu instalaciju gradi Operator korisnik, isti je obavezan pisanim putem obavijestiti HT o dovršetku izgradnje kućne instalacije na dotičnoj lokaciji.

Kućnu svjetlovodnu instalaciju u stanu/poslovnom prostoru krajnjeg korisnika, ovisno o izboru Operatora korisnika, osigurava HT ili sam Operator korisnik. Kućna svjetlovodna instalacija u stanu/poslovnom prostoru krajnjeg korisnika koju je, na temelju posebnog ugovora s krajnjim korisnikom, izgradio HT počevši od 01. siječnja 2016. godine, je u vlasništvu HT-a. Operator korisnik može koristiti ovu instalaciju, sukladno cjeniku iz članka 5.4. Ukoliko Operator korisnik želi izgraditi vlastitu kućnu instalaciju, pitanje njezine izgradnje i vlasništva uređuje sa svojim krajnjim korisnikom. Ako svjetlovodnu kućnu instalaciju u stanu/poslovnom prostoru Novog krajnjeg korisnika gradi HT, rok za izvođenje instalacije iznosi najviše 5 radnih dana. Ukoliko Operator korisnik želi da HT izgradi svjetlovodnu instalaciju u stanu/poslovnom prostoru krajnjeg korisnika, Operator korisnik će isto naznačiti na Zahtjevu za pojedinačni pristup temeljem FTTH tehnologije, što podrazumijeva da je krajnji korisnik odobrio izgradnju kućne instalacije u svom stanu. Operator korisnik je dužan pribaviti odobrenje od strane krajnjeg korisnika pri čemu ga osobito treba informirati da se u ovom slučaju radi o građevinskim radovima u stanu/poslovnom prostoru. HT će putem B2B servisa obavijestiti Operatora korisnika o datumu realizacije kućne instalacije. U slučaju da krajnji korisnik odustane od odobrenja za izgradnju kućne instalacije, HT će, putem B2B servisa, u roku od najviše 1 radnog dana obavijestiti Operatora korisnika o odustajanju krajnjeg korisnika i navesti točno vrijeme dolaska. Ukoliko Operator korisnik u roku od najviše 2 radna dana, nakon provjere s krajnjim korisnikom, ne obavijesti HT da krajnji korisnik ipak želi izgradnju kućne instalacije, zahtjev se odbija. Navedena odgoda ne ulazi u rok za izvođenje instalacije. U slučaju da HT ne postupi u skladu s rokovima iz ovog stavka, primjenjuju se odredbe iz članka 8.2.1. Standardne ponude.

- (19) Za Postojećeg Krajnjeg korisnika, HT će, pod uvjetima iz poglavlja 4.2. ove Standardne ponude, aktivirati pojedinačni veleprodajni širokopojasni pristup/promjenu na pojedinačnom veleprodajnom širokopojasnom pristupu u roku od najviše 5 radnih dana po primitku Zahtjeva za pojedinačni širokopojasni pristup, te će Operatoru korisniku u trenutku prihvaćanja zahtjeva i u trenutku realizacije zahtjeva dostaviti putem B2B servisa omogućenu Internet brzinu uzevši u obzir tražene brzine svih ostalih traženih usluga. Iznimno, Operator korisnik može zatražiti datum aktivacije usluge veleprodajnog širokopojasnog pristupa i u roku duljem od 5 radnih dana, ukoliko je to u interesu krajnjeg korisnika odnosno kada je tako dogovoreno s krajnjim korisnikom. U tom slučaju rok mora biti kraći od 60 dana od dana zaprimanja Zahtjeva za pojedinačni širokopojasni pristup. Ukoliko Operator korisnik zatraži datum aktivacije usluge kraći od 5 radnih dana, HT će ovisno o raspoloživim internim resursima realizirati tražene usluge do uključivo petog radnog dana od primitka Zahtjeva za pojedinačni širokopojasni pristup, te će Operatora korisnika unaprijed obavijestiti o datumu realizacije putem B2B servisa. U svakom slučaju, HT je obavezan putem B2B servisa obavijestiti Operatora korisnika o datumu realizacije predmetnog zahtjeva, najkasnije u trenutku potvrde tehničke mogućnosti.
- (20) Operator korisnik može, prije podnošenja Zahtjeva za pojedinačni širokopojasni pristup temeljen na ADSL/VDSL tehnologiji za novog krajnjeg korisnika, provjeriti dostupnost širokopojasne ADSL/VDSL usluge preko B2B servisa HT-a. HT će, pod uvjetima iz poglavlja 4.2 ove Standardne ponude, aktivirati pojedinačni zahtjev u roku od najviše 7 radnih dana po primitku zahtjeva za pojedinačni širokopojasni pristup, te će Operatoru korisniku u trenutku prihvaćanja zahtjeva i u trenutku realizacije zahtjeva dostaviti putem B2B servisa omogućenu Internet brzinu uzevši u obzir tražene brzine svih ostalih traženih usluga. Iznimno, Operator korisnik može zatražiti datum aktivacije usluge veleprodajnog širokopojasnog pristupa i u roku duljem od 7 radnih dana, ukoliko je to u interesu krajnjeg korisnika odnosno kada je tako dogovoreno s krajnjim korisnikom. U tom slučaju rok mora biti kraći od 60 dana od dana zaprimanja Zahtjeva za pojedinačni širokopojasni pristup. Ukoliko Operator korisnik zatraži datum aktivacije usluge kraći od 7 radnih dana, HT će ovisno o raspoloživim internim resursima realizirati tražene usluge do uključivo sedmog radnog dana od primitka Zahtjeva za pojedinačni širokopojasni pristup, te će Operatora korisnika unaprijed obavijestiti o datumu realizacije putem B2B servisa. U svakom slučaju, HT će obavijestiti Operatora korisnika o datumu realizacije predmetnog zahtjeva. Najkasnije 3 dana prije

datuma realizacije usluge veleprodajnog širokopojsnog pristupa HT će dostaviti Operatoru korisniku djelitelj/ONT/G.fast NT uređaj.

U slučaju zahtjeva za deaktivacijom usluge, Operator korisnik vraća djelitelj/ONT/G.fast NT uređaj HT-u.

- (21) Operator korisnik može podnijeti zahtjev za deaktivaciju pojedinačnog širokopojsnog pristupa kojeg će HT realizirati u roku od jednog (1) radnog dana. Iznimno, Operator korisnik može zatražiti datum deaktivacije usluge veleprodajnog širokopojsnog pristupa i u roku duljem od jednog radnog dana, ukoliko je to u interesu krajnjeg korisnika odnosno kada je tako dogovoreno s krajnjim korisnikom. U tom slučaju rok mora biti kraći od 60 dana od dana zaprimanja zahtjeva za deaktivaciju pojedinačni širokopojsni pristup.
- (22) Na FTTB/FTTDP rješenju moguće je koristiti isključivo veleprodajni širokopojsni pristup kod kojeg Krajnji korisnik ostvaruje Osnovni pristup mreži putem usluge Operatora korisnika. HT će odbijati zaprimljene zahtjeve operatora korisnika za veleprodajni širokopojsni pristup na FTTB/FTTDP rješenju ukoliko isti budu glasili na slučaj kod kojeg Krajnji korisnik ostvaruje Osnovni pristup mreži putem HT-a.
- (23) U slučaju zahtjeva za uslugu veleprodajnog širokopojsnog pristupa temeljem FTTH rješenja za novog krajnjeg korisnika koji se nalazi na adresi koja je navedena u izvještaju s adresama i kućnim brojevima koji su pridruženi određenom portu OLT uređaja kada je isti fizički spojen na određenu svjetlovodnu nit na ODF-u, a kada se provjerom tehničkih mogućnosti (5 radnih dana za novog krajnjeg korisnika iz stavka (18) ovog poglavlja) ustanovi da na adresi krajnjeg korisnika ne postoji mogućnost uključanja tražene usluge zbog toga što za tog krajnjeg korisnika nije izgrađena svjetlovodna instalacija do tog stana/poslovnog prostora krajnjeg korisnika, HT će realizirati zahtjev Operatora korisnika u roku od najviše 15 radnih dana po primitku zahtjeva za pojedinačni širokopojsni pristup, što ne uključuje rok za izgradnju kućne instalacije i vrijeme potrebno za dobivanje suglasnosti suvlasnika zgrade za izgradnju svjetlovodne instalacije do stana ili instalaciju djelitelja.. U svakom slučaju, HT će u roku određenom za provjeru tehničke mogućnosti, putem B2B servisa, obavijestiti Operatora korisnika o datumu realizacije predmetnog zahtjeva uzimajući u obzir i rok za izgradnju kućne instalacije ako je Operator korisnik tako zatražio. Ukoliko se provjerom tehničkih mogućnosti utvrdi da na adresi krajnjeg korisnika postoji mogućnost uključanja tražene usluge, HT će prilikom provjere tehničke mogućnosti očitati broj konektora koji se nalazi na svjetlovodnoj niti ispred stana krajnjeg korisnika i povezati ga sa veleprodajnim zahtjevom.
- (24) U slučaju zahtjeva za uslugu veleprodajnog širokopojsnog pristupa temeljem FTTH rješenja za novog krajnjeg korisnika koji se nalazi u obiteljskoj kući, a kada na adresi krajnjeg korisnika postoji mogućnost uključanja tražene usluge ali je potrebno izgraditi svjetlovodnu infrastrukturu od obiteljske kuće do izvoda postojeće svjetlovodne infrastrukture, HT će realizirati zahtjev Operatora korisnika u roku od najviše 30 dana po primitku zahtjeva za uključenje. Taj rok uključuje i realizaciju veleprodajnog širokopojsnog pristupa temeljem FTTH rješenja. U navedeno vrijeme nije uključeno vrijeme na čekanja koja nisu u domeni HT-a, a HT će o istome obavijestiti Operatora korisnika putem B2B servisa pri čemu će detaljno specificirati razloge čekanja. HT će u roku od 1 radnog dana od primitka zahtjeva putem B2B servisa (B2B INFO poruka) obavijestiti Operatora korisnika da se radi o realizaciji usluge veleprodajnog širokopojsnog pristupa u obiteljskoj kući za koju je potrebno izgraditi svjetlovodnu infrastrukturu od obiteljske kuće do izvoda postojeće svjetlovodne infrastrukture te će u roku od 10 radnih dana od primitka zahtjeva obavijestiti Operatora korisnika o postojanju tehničke mogućnosti realizacije zahtjeva. U trenutku potvrde tehničke mogućnosti, HT će putem B2B servisa (B2B INFO poruka), o Operatoru korisniku dostaviti informaciju o planiranom datumu realizacije usluge.

Zahtjev je moguće odbiti i nakon potvrde tehničke mogućnosti ako do Krajnjeg korisnika nije moguće provući svjetlovodnu nit zbog toga što krajnji korisnik ili treća strana to ne dozvoljavaju. Vrijeme potrebno za dobivanje suglasnosti/odobrenja/dozvole nadležnih tijela/vlasnika nekretnine se ne računa u rok uključanja usluge veleprodajnog širokopojsnog pristupa. U slučaju potrebe za dobivanjem suglasnosti/odobrenja/dozvole nadležnih tijela/vlasnika nekretnine gdje se vrijeme potrebno za njihovo ishodenje ne računa u rok uključanja usluge veleprodajnog širokopojsnog pristupa, HT je o tome obavezan bez odgode obavijestiti operatora korisnika te pri tom detaljno specificirati o kakvim suglasnostima/odobrenjima/dozvolama nadležnih tijela/vlasnika nekretnine je riječ.

Dnevna kvota zahtjeva za uključenje u slučaju kada je potrebno izgraditi svjetlovodnu infrastrukturu od obiteljske kuće do izvoda postojeće svjetlovodne infrastrukture je 6 zahtjeva po jednom OLT-u. U ovu kvotu ulaze zahtjevi za uključenje uz izgradnju svjetlovodne infrastrukture, za bilo koju uslugu na FTTH rješenju, od strane Operatora korisnika i HT-a. HT je obavezan zahtjeve za veleprodajni širokopojasni pristup kada treba izgraditi svjetlovodnu infrastrukturu od obiteljske kuće do izvoda a koji udovoljavaju dnevnoj kvoti, realizirati u standardnom roku iz prethodnog podstavka ovog stavka 24. U slučaju da broj zahtjeva za veleprodajni širokopojasni pristup odstupa od dnevne kvote, HT je obavezan realizirati takve zahtjeve u roku od dodatnih pet radnih dana u odnosu na standardni rok realizacije iz prvog podstavka ovog stavka 24. Ukoliko je Operator korisnik zatražio datum aktivacije usluge a zahtjev prelazi okvir dnevne kvote, HT će ovisno o raspoloživim internim resursima realizirati tražene usluge na način da će produžiti rok realizacije u odnosu na željeni datum jedino za zahtjeve čiji je željeni datum realizacije kraći od „standardnog roka iz prvog podstavka ovog stavka 24. + dodatnih pet radnih dana“ i to za dodatno razdoblje koje omogućava da rok realizacije ne bude dulji od „standardnog roka iz prvog podstavka ovog stavka 24. + dodatnih pet radnih dana“. Produženje roka za dodatnih 5 radnih dana nije opravdano ukoliko je rok realizacije već produžen u skladu s točkom 4.1. stavkom 28. ove Standardne ponude. HT će o tome unaprijed obavijestiti Operatora korisnika putem B2B servisa. Obrada zahtjeva pojedinog operatora korisnika provodi se po FIFO metodi. HT će putem B2B servisa operatorima korisnicima omogućiti pregled svih zaprimljenih zahtjeva u trenutnom danu po pojedinom OLT-u (bez navođenja naziva pojedinog operatora).

- (25) U slučaju zahtjeva za Novi pojedinačni pristup, kada su na adresi krajnjeg korisnika zauzeti svi instalirani kapaciteti te postoji mogućnost uključanja tražene usluge uz proširenje svjetlovodne infrastrukture, HT će u roku od 1 radnog dana od primitka zahtjeva putem B2B servisa (B2B INFO poruka) obavijestiti Operatora korisnika da se radi o realizaciji usluge uz proširenje te će u roku od 5 radnih dana od primitka zahtjeva obavijestiti Operatora korisnika o postojanju tehničke mogućnosti realizacije zahtjeva uz napomenu „Potrebno proširenje svjetlovodne infrastrukture“.

Operator korisnik ima rok od daljnjih 5 radnih dana od datuma primitka odgovora HT-a da pošalje B2B potvrdu da ostaje kod zahtjeva za uključenje NBSA usluge za novog korisnika. Ako Operator korisnik ne pošalje HT-u potvrdu u navedenom roku od 5 radnih dana smatrat će se da je odustao od zahtjeva. Ukoliko je Operator korisnik poslao potvrdu da HT realizira uključenje uz proširenje svjetlovodne infrastrukture, HT će u roku od daljnjih 15 dana od datuma potvrde zahtjeva, izraditi tehničko rješenje za proširenje svjetlovodne infrastrukture te po završetku izrade tehničkog rješenja putem B2B servisa (B2B INFO poruka) Operatoru korisniku dostaviti informaciju o planiranom datumu realizacije usluge.

U slučaju kada za realizaciju nije bilo potrebno ishoditi građevinske i neke druge dozvole i suglasnosti, HT će u roku od 45 dana od dana potvrde zahtjeva od strane Operatora korisnika realizirati tehničko rješenje. U slučaju kada je za realizaciju potrebno ishoditi građevinske i neke druge dozvole i suglasnosti, HT ima rok od 30 dana od dana ishodenja istih, da realizira tehničko rješenje i uključenje NBSA usluge. Neovisno o vremenu potrebnom za ishođenje dozvola i suglasnosti, u navedeno vrijeme realizacije nije uključeno vrijeme čekanja koje nije u domeni HT-a, a HT će o istome obavijestiti Operatora korisnika putem B2B servisa pri čemu će detaljno specificirati razloge čekanja te o kakvim suglasnostima/odobrenjima/dozvolama nadležnih tijela/vlasnika nekretnine je riječ.

Zahtjev je moguće odbiti i nakon potvrde tehničke mogućnosti ako do Krajnjeg korisnika nije moguće provući svjetlovodnu nit zbog toga što krajnji korisnik ili treća strana to ne dozvoljavaju.

- (26) Na FTTC i FTTN lokacijama na kojima nisu instalirani MSAN POTS portovi, moguće je koristiti isključivo veleprodajni širokopojasni pristup kod kojeg Krajnji korisnik ostvaruje Osnovni pristup mreži putem usluge Operatora korisnika. Na takvim lokacijama će HT odbijati zaprimljene zahtjeve operatora korisnika za veleprodajni širokopojasni pristup ukoliko isti budu glasili na slučaj kod kojeg Krajnji korisnik ostvaruje Osnovni pristup mreži putem HT-a.
- (27) HT će putem B2B servisa obavijestiti Operatora korisnika da je zahtjev za aktivaciju usluge veleprodajnog širokopojasnog pristupa realiziran. U slučaju da Operator korisnik u roku od 72 sata javi da aktivacija usluge veleprodajnog širokopojasnog pristupa nije uspješna, odnosno ako u istom tom roku prijavi kvar/smetnju, takva prijava se smatra aktivacijskom smetnjom na koju se primjenjuje istovjetan postupak otklona koji se primjenjuje i za standardnu smetnju osim što se maksimalno vrijeme za otklanjanje kvara/smetnje skraćuje na 24 sata.

- (28) HT je obavezan zahtjeve za uslugu veleprodajnog širokopojasnog pristupa koje je Operator korisnik dostavio HT-u u jednom danu, a čije količine odgovaraju prosječnom dnevnom broju zahtjeva koje je taj Operator korisnik dostavljao HT-u u prethodnom razdoblju od tri mjeseca uz dopušteno prekoračenje navedene količine za 20% realizirati u standardnom roku.

U slučaju da broj zahtjeva za novom uslugom veleprodajnog širokopojasnog pristupa koji je Operator korisnik u jednom danu poslao HT-u odstupa za više od 20% od prosječnih dnevnih količina iz prethodnog tromjesečja, podnesene zahtjeve koji prelaze okvir „prosječan dnevni broj zahtjeva koje je taj Operator korisnik dostavljao HT-u u prethodnom razdoblju od tri mjeseca + 20%“, HT je obavezan realizirati u roku od dodatnih pet radnih dana u odnosu na standardne rokove realizacije kako su isti navedeni u stavcima 19 i 20 ovog članka. Ukoliko je Operator korisnik zatražio datum aktivacije usluge, a zahtjev prelazi okvir „prosječan dnevni broj zahtjeva koje je taj Operator korisnik dostavljao HT-u u prethodnom razdoblju od tri mjeseca + 20%“, HT će ovisno o raspoloživim internim resursima realizirati tražene usluge na način da će produljiti rok realizacije u odnosu na željeni datum jedino za zahtjeve čiji je željeni datum realizacije kraći od „standardnog roka iz stavaka 19 ili 20 ovog članka + dodatnih pet radnih dana“ i to za dodatno razdoblje koje omogućava da rok realizacije ne bude dulji od „standardnog roka iz stavaka 19 ili 20 ovog članka + dodatnih pet radnih dana“. HT će o tome će unaprijed obavijestiti Operatora korisnika putem B2B servisa. U slučaju novog Operatora korisnika usluge veleprodajnog širokopojasnog pristupa, prosječne količine zahtjeva definirat će se po proteku tri mjeseca od podnošenja prvog zahtjeva za uslugu veleprodajnog širokopojasnog pristupa podnesenog HT-u nakon sklapanja Ugovora za uslugu veleprodajnog širokopojasnog pristupa.

HT će „prosječan dnevni broj zahtjeva koje je taj Operator korisnik dostavljao HT-u u prethodnom razdoblju od tri mjeseca + 20%“ dostaviti Operatoru korisniku do prvog radnog dana u mjesecu, a u slučaju neispunjavanja obveze nema pravo primjenjivati odgađanje rokova realizacije sve dok ne dostavi izračun kvota. Prosječan dnevni broj zahtjeva izračunava se u odnosu na radne dane u mjesecu.

Zahtjevi za deaktivacijom usluge i zahtjevi za realizaciju zamjenskog rješenja kod IMS migracije ne uračunavaju se u izračun prosječnog dnevnog broja zahtjeva. U slučaju kada je zahtjev Operatora korisnika odbijen zbog greške u sustavu u području odgovornosti HT-a, HT neće takav ponovljeni zahtjev tretirati kao slanje novog zahtjeva. Obrada zahtjeva pojedinog Operatora korisnika provodi se po FIFO metodi.

- (29) Za nezavisni čvor (FTTN rješenje) i zavisni čvor (FTTC rješenje) vrijedi pravilo da će svaki novi korisnik za kojeg je zbrojena dolazna brzina svih traženih usluga veća od 5 Mbit/s biti realiziran putem VDSL tehnologije samo ukoliko je operator na zahtjevu označio da traži VDSL tehnologiju te ako se korisnik nalazi na području obuhvata centralne lokacije na kojoj je dostupan VDSL te ukoliko je korisnik ujedno i na petlji čije slabljenje na frekvenciji od 1 MHz je manje od 35,85 dB, a što odgovara duljini do 1500m za kabel promjera vodiča 0,4mm (za VDSL2 8b), odnosno manje od 17,92 dB a što odgovara duljini petlje do 750m istog kabla (za VDSL2 17a) – uvjeti za VDSL realizaciju usluge. Ukoliko za navedenog krajnjeg korisnika nije dostupna VDSL tehnologija, zahtjev će biti realiziran putem ADSL tehnologije. Operator korisnik na zahtjevu za veleprodajnu uslugu može označiti želi li da mu se veleprodajna usluga realizira isključivo putem ADSL tehnologije ili želi da mu se usluga realizira putem VDSL tehnologije, a alternativno ADSL ukoliko nema tehničkih mogućnosti za VDSL. Dakle, ako operator korisnik na zahtjevu naglasi da želi VDSL, a tehnička realizacija putem VDSL tehnologije nije moguća, HT će u roku od 5 radnih dana od zaprimanja zahtjeva (isti rok u kojem HT obavještava Operatora korisnika postoji li tehnička mogućnost realizacije zahtjeva) obavijestiti Operatora korisnika putem koje tehnologije će mu biti realizirana usluga.

Neovisno o prethodno navedenom, aktivaciju novog veleprodajnog širokopojasnog pristupa koji se nalazi u području obuhvata zavisnog čvora moguće je realizirati samo putem VDSL tehnologije. Stoga će zahtjev za aktivaciju novog veleprodajnog širokopojasnog pristupa koji se nalazi u području obuhvata zavisnog čvora, a za kojeg je Operator korisnik označio da želi ADSL tehnologiju, a da pristaje da mu se usluga realizira putem VDSL tehnologije u slučaju da ADSL tehnologija nije dostupna, biti realiziran putem VDSL tehnologije. Ukoliko Operator korisnik na zahtjevu označi da želi koristiti ADSL tehnologiju te da ne pristaje na korištenje VDSL tehnologije u slučaju da ADSL tehnologija nije dostupna, a provjerom se utvrdi da ADSL tehnologija nije dostupna, HT će odbiti predmetni zahtjev. HT će u roku od 5 radnih dana od zaprimanja zahtjeva (isti rok u kojem HT obavještava Operatora korisnika postoji li tehnička mogućnost realizacije zahtjeva) obavijestiti Operatora korisnika da će usluga biti realizirana putem VDSL tehnologije.

- (30) Za već aktivne veleprodajne širokopojasne pristupe na nezavisnom čvoru (FTTN rješenje) za koje se traži promjena razreda Internet brzine ili uključenje novih usluga čija je ukupna dolazna brzina veća od 15 Mbit/s, vrijedi pravilo da će tražena promjena biti realizirana putem VDSL tehnologije na zavisnom čvoru (FTTC rješenje) samo ukoliko je operator na zahtjevu označio da traži VDSL tehnologiju te ako se korisnik nalazi na području obuhvata centralne lokacije na kojoj je dostupan VDSL te ukoliko je korisnik ujedno i na petlji čije slabljenje na frekvenciji od 1 MHz je manje od 35,85 dB, a što odgovara duljini do 1500m za kabel promjera vodiča 0,4mm (za VDSL2 8b) odnosno manje od 17,92 dB a što odgovara duljini petlje do 750m istog kabela (za VDSL2 17a) – uvjeti za VDSL realizaciju usluge. Ukoliko za navedenog krajnjeg korisnika nije dostupna VDSL tehnologija, zahtjev će biti realiziran putem ADSL tehnologije.

Neovisno o prethodno navedenom, promjene na aktivnim veleprodajnim širokopojasnim pristupima koji se nalaze u području obuhvata zavisnog čvora, a koji su trenutno realizirani na nezavisnom čvoru, a za koje Operator korisnik traži promjenu razreda Internet brzine ili uključenje novih usluga, biti će realizirane putem VDSL tehnologije. Stoga će zahtjev za promjenu na veleprodajnom širokopojasnom pristupu koji se nalazi u području obuhvata zavisnog čvora biti realiziran putem VDSL tehnologije i u slučaju kada je Operator korisnik na zahtjevu za promjenu označio da želi ADSL tehnologiju odnosno VDSL tehnologiju u slučaju da ADSL tehnologija nije dostupna. Ukoliko Operator korisnik na zahtjevu označi da želi koristiti ADSL tehnologiju te da ne pristaje na korištenje VDSL tehnologije u slučaju da ADSL tehnologija nije dostupna, a provjerom se utvrdi da ADSL tehnologija nije dostupna, HT će odbiti predmetni zahtjev. HT će u roku od 3 radna dana od zaprimanja zahtjeva obavijestiti Operatora korisnika da će tražena promjena biti realizirana putem VDSL tehnologije.

- (31) Na FTTB/FTTDP rješenju moguće je koristiti samo VDSL ili G.fast tehnologiju i brzine 50Mbit/s i više za G.fast tehnologiju odnosno razred Internet brzine bez ograničenja za VDSL tehnologiju. Stoga za FTTB/FTTDP rješenje vrijedi pravilo da će svaki novi ili postojeći korisnik za kojeg se traže samostalne usluge ili kombinacija usluga na G.fast tehnologiji čije su dolazne brzine 50Mbit/s i više, biti realiziran putem G.fast tehnologije na FTTB/FTTDP rješenju samo ukoliko je operator na zahtjevu označio da traži G.fast tehnologiju i FTTB/FTTDP rješenje, te ako se korisnik nalazi na području obuhvata FTTB/FTTDP i ako je dostupna tražena brzina i tražena tehnologija, dok će svaki novi ili postojeći korisnik za kojeg se traži razred Internet brzine bez ograničenja na VDSL tehnologiji biti realiziran putem VDSL tehnologije na FTTB/FTTDP rješenju samo ukoliko je operator na zahtjevu označio da traži VDSL tehnologiju, FTTB/FTTDP rješenje i razred Internet brzine bez ograničenja, te ako se korisnik nalazi na području obuhvata FTTB/FTTDP i ako je dostupna tražena brzina i tražena tehnologija.

Zahtjev za aktivaciju ili promjenu na veleprodajnom širokopojasnom pristupu koji se nalazi u području obuhvata FTTB/FTTDP rješenja biti će realiziran putem VDSL ili G.fast tehnologije na FTTB/FTTDP rješenju, ukoliko je Operator korisnik označio da želi:

- VDSL ili G.fast tehnologiju i FTTB/FTTDP rješenje ili
- ADSL tehnologiju i FTTB/FTTDP rješenje, te da pristaje da mu se usluga realizira putem VDSL ili G.fast tehnologije u slučaju da ADSL tehnologija nije dostupna

Ukoliko Operator korisnik na zahtjevu označio da želi koristiti ADSL tehnologiju i FTTB/FTTDP rješenje, te da ne pristaje na korištenje VDSL ili G.fast tehnologije, HT će odbiti predmetni zahtjev.

Neovisno o prethodno navedenom, Operator korisnik može svojem korisniku koji se nalazi u obuhvatu FTTB/FTTDP čvora (koji se nalazi na adresi FTTB/FTTDP čvora), pružati uslugu veleprodajnog širokopojasnog pristupa isključivo putem jednog od dostupnih rješenja, tj. ili samo s nezavisnog FTTN čvora ili samo sa zavisnog FTTC ili FTTB/FTTDP čvora.

Zbog nemogućnosti procjene dostupne brzine za krajnjeg korisnika na G.fast tehnologiji na FTTB/FTTDP rješenju prije prvog spajanja G.fast NT-a, uključenje krajnjeg korisnika po prvi puta se odvija na način da se usluga automatski uključuje ukoliko je tražena Internet brzina manja ili jednaka 300/150Mbit/s za FTTB rješenje ili 100/20Mbit/s za FTTDP rješenje. Ukoliko je tražena brzina veća ili operator korisnik želi povećanje brzine, veća brzina se može zatražiti tek nakon uključanja G.fast NT-a, kada će HT u skladu s očitanim parametrima s linije, odmah po očitavanju parametara linije, bez odgode kroz B2B sustav izvijestiti operatora korisnika o mogućnostima povećanja brzine. U slučaju zahtjeva za povećanje brzine primjenjuju se standardna procedura i rokovi propisani ovom standardnom ponudom.

Rokovi realizacije veleprodajnog širokopojsnog pristupa na FTTB/FTTDP rješenju, ukoliko su ispunjeni gore navedeni preduvjeti:

- Ukoliko Operator korisnik traži aktivaciju novog korisnika ili aktivaciju ili promjenu postojećeg korisnika koji je realiziran na nezavisnom čvoru ili zavisnom čvoru (FTTC rješenje), HT će u roku od 5 radnih dana obavijestiti Operatora korisnika postoji li tehnička mogućnost realizacije zahtjeva, te ukoliko postoji, HT će realizirati zahtjev u roku od najviše 7 radnih dana po primitku Zahtjeva za pojedinačni širokopojsni pristup. Iznimno, Operator korisnik može zatražiti datum aktivacije usluge veleprodajnog širokopojsnog pristupa i u roku duljem od 7 radnih dana, ukoliko je to u interesu krajnjeg korisnika odnosno kada je tako dogovoreno s krajnjim korisnikom. U tom slučaju rok mora biti kraći od 60 dana od dana zaprimanja Zahtjeva za pojedinačni širokopojsni pristup.

Prilikom aktivacije novog veleprodajnog širokopojsnog pristupa na FTTB/FTTDP rješenju ili promjene postojećeg korisnika koji je realiziran na nezavisnom čvoru (FTTN rješenje) ili zavisnom čvoru (FTTC rješenje) na FTTB/FTTDP rješenje, HT će označiti poziciju na regleti koja se nalazi u izvodnom ormariću u zgradi odnosno na priključnoj kutiji na obiteljskoj kući ili manjem objektu, a na kojoj je aktiviran predmetni veleprodajni širokopojsni pristup.

Ukoliko Operator korisnik traži aktivaciju ili promjenu postojećeg korisnika koji je realiziran na FTTB/FTTDP rješenju, HT će u roku od 3 radna dana obavijestiti Operatora korisnika postoji li tehnička mogućnost realizacije zahtjeva, te ukoliko postoji, HT će realizirati zahtjev u roku od najviše 5 radnih dana po primitku Zahtjeva za pojedinačni širokopojsni pristup. Iznimno, Operator korisnik može zatražiti datum aktivacije usluge veleprodajnog širokopojsnog pristupa i u roku duljem od 5 radnih dana, ukoliko je to u interesu krajnjeg korisnika odnosno kada je tako dogovoreno s krajnjim korisnikom. U tom slučaju rok mora biti kraći od 60 dana od dana zaprimanja Zahtjeva za pojedinačni širokopojsni pristup.

- (32) U slučaju zahtjeva za aktivaciju veleprodajnog širokopojsnog pristupa temeljem FTTB/FTTDP tehničkog rješenja, s Povratnim napajanjem, Operator korisnik je dužan informirati Krajnjeg korisnika o potrebi Povratnog napajanja te o tome da će mu biti potrebno dostaviti i instalirati potrebnu opremu za Povratno napajanje te je dužan dostaviti Krajnjem korisniku ugovor o Povratnom napajanju kojim HT preuzima odgovornost za tehničku ispravnost predmetnih uređaja i cjelokupnog rješenja Povratnog napajanja. Operator korisnik je dužan bez odgode obavijestiti HT o bilo kakvom problemu vezanom uz Povratno napajanje o kojem ga je obavijestio Krajnji korisnik.

Operator korisnik je dužan ugovor o Povratnom napajanju potpisan od strane Krajnjeg korisnika dostaviti HT-u najkasnije 5 dana od aktivacije usluge. Ukoliko Operator korisnik ne dostavi predmetni ugovor, HT može privremeno isključiti uslugu veleprodajnog širokopojsnog pristupa sukladno poglavlju 8.7. ove Standardne ponude.

- (33) U slučaju zahtjeva za aktivaciju pojedinačnog veleprodajnog širokopojsnog pristupa koji se nalazi u području obuhvata FTTN ili FTTC rješenja s VDSL vektoring i/ili VDSL super vektoring tehnologijom, zahtjev će biti realiziran ukoliko je Operator korisnik u zahtjevu označio da želi VDSL vektoring i/ili VDSL super vektoring, te ukoliko su ispunjeni ostali uvjeti za realizaciju zahtjeva. Osnovni uvjeti za VDSL vektoring realizaciju usluge ukoliko se korisnik nalazi na području obuhvata FTTN lokacije na kojoj je dostupan VDSL vektoring je da se korisnik ujedno nalazi i na petlji čije slabljenje na frekvenciji od 1 MHz je manje od 35,85 dB, a što odgovara duljini do 1500m za kabel promjera vodiča 0,4mm. Ako se radi o duljini većoj od 1500m zahtjev će biti realiziran na ADSL tehnologiji. Osnovni uvjeti za VDSL super vektoring realizaciju usluge ukoliko se korisnik nalazi na području obuhvata FTTC ili FTTN lokacije na kojoj je dostupan VDSL super vektoring je da se korisnik ujedno nalazi i na petlji čije slabljenje na frekvenciji od 1 MHz je manje od 11,95 dB, a što odgovara duljini do 500m za kabel promjera vodiča 0,4mm. Ukoliko Operator korisnik na zahtjevu za aktivaciju pojedinačnog veleprodajnog širokopojsnog pristupa koji se nalazi u području obuhvata FTTN lokacije na kojoj je dostupan VDSL vektoring i/ili VDSL super vektoring nije označio da želi koristiti VDSL vektoring i/ili VDSL super vektoring, zahtjev će biti realiziran putem ADSL tehnologije u slučaju da se radi o petlji čije je slabljenje na frekvenciji od 1 MHz veće od 35,85 dB, a što odgovara duljini većoj od 1500m, a ako se radi o duljini manjoj od 1500m zahtjev će biti odbijen. Ukoliko Operator korisnik na zahtjevu za aktivaciju pojedinačnog veleprodajnog širokopojsnog pristupa koji se nalazi u području obuhvata FTTC lokacije na kojoj je dostupan VDSL vektoring i/ili VDSL super vektoring nije označio da želi koristiti VDSL vektoring i/ili VDSL super vektoring, zahtjev će biti odbijen.

Uvjeti za uključenje pojedinačnog veleprodajnog širokopojsnog pristupa putem VDSL super vektoring tehnologije ukoliko se korisnik nalazi na području obuhvata FTTC ili FTTN lokacije na kojoj je dostupan VDSL super vektoring su:

- U slučaju da se radi o petlji čije je slabljenje na frekvenciji od 1MHz veće od 11,95 dB, a što odgovara duljini većoj od 500m za kabel promjera vodiča 0,4mm, HT neće realizirati zahtjev na VDSL supervektoring tehnologiji nego na VDSL vektoring tehnologiji, uz uvjet da su ispunjeni ostali uvjeti za realizaciju zahtjeva, te ukoliko je Operator korisnik označio na zahtjevu da želi koristiti VDSL vektoring. Ukoliko je Operator korisnik označio na zahtjevu da ne želi koristiti VDSL vektoring tehnologiju, zahtjev za uključenje će biti odbijen.
- U slučaju da se radi o petlji čije je slabljenje na frekvenciji od 1MHz manje od 11,95 dB, a što odgovara duljini manjoj od 500m za kabel promjera vodiča 0,4mm:
  - o zahtjev za uključenje na VDSL super vektoring tehnologiji ukupne brzine svih traženih usluga veće od 100/20 Mbit/s će biti realiziran na VDSL super vektoring ukoliko su ispunjeni ostali uvjeti za realizaciju zahtjeva. Ukoliko ne postoji mogućnost za realizaciju zahtjeva na VDSL super vektoring tehnologiji, zahtjev će biti realiziran na VDSL vektoring tehnologiji ukoliko su ispunjeni ostali uvjeti za realizaciju zahtjeva, te ukoliko je Operator korisnik označio na zahtjevu da želi koristiti VDSL vektoring. Ukoliko je Operator korisnik označio na zahtjevu da ne želi koristiti VDSL vektoring tehnologiju, a zahtjev za uključenje nije moguće realizirati na VDSL super vektoring tehnologiji, zahtjev će biti odbijen.
  - o zahtjev za uključenje na VDSL super vektoring tehnologiji ukupne brzine svih traženih usluga manje od 100/20 Mbit/s, će biti realiziran na VDSL vektoring tehnologiji, ukoliko je Operator korisnik označio na zahtjevu da želi koristiti VDSL vektoring. Ukoliko je Operator korisnik označio na zahtjevu da ne želi koristiti VDSL vektoring tehnologiju, zahtjev će biti odbijen. Ukoliko zahtjev nije moguće realizirati na VDSL vektoring tehnologiji, zahtjev će biti realiziran na VDSL super vektoring tehnologiji ukoliko su ispunjeni ostali uvjeti za realizaciju zahtjeva.

U slučaju zahtjeva za smanjenjem brzine na aktivnom veleprodajnom širokopojsnom pristupu na VDSL super vektoring tehnologiji, manja brzina će biti realiziran na VDSL vektoring tehnologiji, ukoliko je Operator korisnik označio na zahtjevu da želi koristiti VDSL vektoring. Ukoliko je Operator korisnik označio na zahtjevu da ne želi koristiti VDSL vektoring tehnologiju, zahtjev će biti odbijen. Ukoliko zahtjev nije moguće realizirati na VDSL vektoring tehnologiji, zahtjev će biti realiziran na VDSL super vektoring tehnologiji ukoliko su ispunjeni ostali uvjeti za realizaciju zahtjeva.

- (34) Ukoliko Operator korisnik podnese Zahtjev za pojedinačni širokopojsni pristup za krajnjeg korisnika koji ostvaruje Osnovni pristup mreži putem usluge HT-a, a koji koristi HT-ovu maloprodajnu uslugu Dodatna linija putem širokopojsnog porta i želi nastaviti koristiti određenu HT-ovu maloprodajnu govornu uslugu i nakon aktivacije širokopojsnog pristupa, za takve korisnike zahtjev za pojedinačni širokopojsni pristup će se aktivirati u roku od 15 radnih dana. HT će u roku od 3 dana od zaprimanja zahtjeva obavijestiti Operatora korisnika putem B2B servisa da se radi o IMS korisniku koji je korisnik usluge Dodatna linija.

U roku ostavljenom za aktivaciju usluge, HT će kontaktirati krajnjeg korisnika kako bi provjerio želi li krajnji korisnik isključenje usluge Dodatna linija. Ukoliko krajnji korisnik pristane na isključenje usluge Dodatna linija ili u slučaju da HT ne uspije kontaktirati krajnjeg korisnika, HT će pokrenuti isključenje usluge Dodatna linija i prebacivanje telefonske usluge na port koji podržava analogni telefon. Ukoliko krajnji korisnik ne pristane na isključenje usluge Dodatna linija i prebacivanje telefonske usluge na port koji podržava analogni telefon, zahtjev za pojedinačni širokopojsni pristup će biti odbijen, a HT će dostaviti Operatoru korisniku potpisano očitovanje Krajnjeg korisnika da odustaje radi navedenog razloga.

U slučaju prihvaćanja zahtjeva za aktivaciju usluge veleprodajnog širokopojsnog pristupa Operator korisnik dostavlja djelitelj krajnjem korisniku. U svakom slučaju, HT je obavezan putem B2B sučelja obavijestiti Operatora korisnika o datumu realizacije predmetnog zahtjeva.

- (35) Ukoliko Operator korisnik podnese zahtjev za uslugu veleprodajnog širokopojsnog pristupa za novog krajnjeg korisnika na novoj parici koji se nalazi unutar kruga od 100 metara zračne udaljenosti od HT-ove mreže (neovisno o tome je li potrebno poduzeti određene građevinske radove te ishođenje potrebnih dozvola/suglasnosti/odobrenja) ili ukoliko je Krajnji korisnik udaljen od najbliže slobodne parice više od

100 m zračne udaljenosti (maksimalno unutar kruga od 300 m zračne udaljenosti od objekta koji treba priključiti), HT je obavezan realizirati zahtjev za veleprodajnim širokopojasnim pristupom za naked BSA korisnika na sljedeći način:

- ukoliko je korisnik u dohvat HT-ove mreže (slobodna parica na objektu priključenja ili slobodna parica na izvodu koji je unutar kruga od 100 metara zračne udaljenosti od objekta koji treba priključiti) te za izvođenje nije potrebno:

- o ishoditi suglasnosti/odobrenja/dozvole nadležnih tijela/vlasnika nekretnine sukladne zakonu koji uređuje uvjete gradnje,
- o izvoditi bilo kakve radove s ciljem postavljanja novih stupova ili iskopa rovova,
- o izvoditi bilo kakvu izgradnju završne točke mreže uz korištenje nekretnina koje nisu u vlasništvu HT-a ili nema neka druga prava na nekretninama.

HT nakon provjere stanja na terenu, u roku od 5 radnih dana od primitka zahtjeva dostavlja odgovor Operatoru korisniku o mogućnosti realizacije priključenja uz napomenu "potrebna nadogradnja mreže do 100 m". Navedeni odgovor mora sadržavati i informaciju o razlogu za izgradnju do 100 m.

Operator korisnik ima rok od daljnjih 5 radnih dana od datuma primitka odgovora HT-a za potvrdu ostaje li kod zahtjeva za veleprodajnu širokopojasnu uslugu, koja se dostavlja HT-u standardnim kanalima dostave definiranim u ovom poglavlju Standardne ponude. Nakon primitka potvrde Operatora korisnika da želi realizaciju zahtjeva, HT će na objektu realizirati izgradnju zatraženog završnog dijela mreže u roku od daljnjih 15 dana računajući od datuma primitka odgovora Operatora korisnika Standardne ponude. Taj rok uključuje i postupak uključivanja usluge veleprodajnog širokopojasnog pristupa. Ako Operator korisnik ne pošalje HT-u potvrdu u navedenom roku od 5 radnih dana smatrat će se da je odustao od zahtjeva.

HT treba izgraditi zatraženi završni dio mreže sukladno jednokratnoj naknadi definiranom točkom 5.3. ove Standardne ponude.

Ukoliko je krajnji korisnik udaljen od najbliže slobodne parice više od 100 metara zračne udaljenosti (maksimalno unutar kruga od 300 metara zračne udaljenosti od objekta koji treba priključiti) ili se radi o zračnoj udaljenosti manjoj od 100 m, za koju je potrebno poduzeti određene građevinske radove te ishođenje potrebnih dozvola/suglasnosti, HT je obavezan na zahtjev za uključenje naked BSA usluge za novog korisnika na novoj parici, u roku od 5 radnih dana od primitka zahtjeva, a nakon provjere stanja na terenu, dostaviti odgovor Operatoru korisniku o mogućnosti realizacije zahtjeva uz napomenu "potrebna izgradnja do 300m". Navedeni odgovor mora sadržavati i informaciju o razlogu za izgradnju do 300 m.

Operator korisnik ima rok od daljnjih 5 radnih dana od datuma primitka odgovora HT-a za potvrdu ostaje li kod zahtjeva za uključenje naked BSA usluge za novog korisnika na novoj parici, koja se dostavlja HT-u standardnim kanalima dostave definiranim u ovom poglavlju Standardne ponude, te odlučuje tko će izraditi tehničko rješenje. Ako Operator korisnik ne pošalje HT-u potvrdu u navedenom roku od 5 radnih dana smatrat će se da je odustao od zahtjeva. Ukoliko je Operator korisnik u zahtjevu zatražio izradu tehničkog rješenja od strane HT-a, HT je obavezan pismeno odgovoriti u roku od daljnjih 15 dana od datuma potvrde zahtjeva, pri čemu odgovor mora sadržavati i tehničko rješenje.

Operator korisnik će u roku od narednih 5 radnih dana od datuma zaprimanja tehničkog rješenja odgovoriti HT-u prihvaća li tehničko rješenje i ponudu HT-a, putem standardnih kanala dostave definiranih u ovom poglavlju Standardne ponude. U slučaju odustajanja od zahtjeva izradu tehničkog rješenja snosi Operator korisnik Standardne ponude.

Ukoliko tehničko rješenje izrađuje Operator korisnik Standardne ponude ili osoba koju on odredi, HT mu je obavezan dostaviti svu potrebnu tehničku dokumentaciju za izradu tehničkog rješenja, u roku od 3 dana od dana primitka potvrde zahtjeva. Operator korisnik je obavezan u daljnjem roku od 15 dana od datuma zaprimanja potrebne tehničke dokumentacije, izraditi tehničko rješenje i dostaviti ga HT-u, putem standardnih kanala dostave definiranih u ovom poglavlju Standardne ponude. U protivnom smatra se da je odustao od zahtjeva.

Ukoliko HT ne odgovori na navedene zahtjeve Operatora korisnika u definiranim rokovima, za svaki dan zakašnjenja plaća penale u iznosu od 13,27 EUR za kašnjenja kraća od 10 dana, a za kašnjenja od 11. dana 19,91 EUR po danu za svaki dan zakašnjenja.



Realizaciju tehničkog rješenja može izvoditi Operator korisnik ili HT, a HT je u oba slučaja obvezan osigurati sav materijal za realizaciju priključka. U slučaju da HT realizira tehničko rješenje, a za realizaciju nije bilo potrebno ishoditi građevinske i neke druge dozvole i suglasnosti, HT ima rok od 30 dana od dana prihvatanja tehničkog rješenja od strane Operatora korisnika da na objektu izvede zatraženu završnu točku mreže te realizira uključenje naked BSA usluge. U slučaju da HT realizira tehničko rješenje, a za realizaciju je potrebno ishoditi građevinske i neke druge dozvole i suglasnosti, HT ima rok od 30 dana od dana ishođenja istih, da na objektu izvede zatraženu završnu točku mreže te realizira uključenje naked BSA usluge.

U slučaju kada izradu tehničkog rješenja i realizaciju radova vrši HT, Operator korisnik plaća 50% ukupnih troškova (koji uključuju i možebitne dodatne troškove proizašle iz rješavanja imovinsko-pravnih odnosa), dok preostalih 50% troškova snosi HT. Operator korisnik će svoj dio troškova nadoknaditi tako što će biti oslobođen plaćanja naknada koje su utvrđene u članku 5.3. Standardne ponude (cijene za aktivaciju, deaktivaciju, povlačenje zahtjeva, mjesečna naknada za uslugu veleprodajnog širokopojsnog pristupa itd.) sve dok ne nadoknadi svoj dio jednokratnog troška u potpunosti. U slučaju kada Operator korisnik uslijed raskida ugovora s krajnjim korisnikom nije nadoknadio sve troškove, HT nije dužan Operatoru korisniku nadoknaditi preostali iznos troškova.

Novoizgrađena infrastruktura postaje sastavni dio mreže HT-a te postaje vlasništvo HT-a, neovisno o tome tko je vršio radove i realizirao izgradnju (HT ili Operator korisnik).

- (36) HT će elektroničkim putem izvijestiti Operatora korisnika o realiziranom zahtjevu, odnosno aktiviranom širokopojsnom pristupu. Ovo izvješće, uz ostale potrebne podatke, posebno sadrži i konačan podatak Option82.
- (37) Ukoliko Operator korisnik podnese zahtjev za uslugu veleprodajnog širokopojsnog pristupa za novog krajnjeg korisnika na novoj parici, a prilikom provjere tehničke mogućnosti realizacije tražene usluge se ustanovi da postoji tehnička mogućnost isključivo na postojećim kapacitetima pristupne mreže koji su trenutno u kvaru (jedna ili više parica) ili se preko njih ne može pružiti tražena usluga, a trenutno ne postoje drugi alternativni kapaciteti do korisnika, (neovisno o tome je li potrebno poduzeti određene građevinske radove te ishođenje potrebnih dozvola/suglasnosti/odobrenja), HT će realizirati zahtjev za veleprodajnim širokopojsnim pristupom za naked BSA korisnika na način da nakon provjere stanja na terenu, u roku od 5 radnih dana od primitka zahtjeva dostavlja odgovor Operatoru korisniku o mogućnosti realizacije priključenja uz napomenu „potrebna sanacija mreže“. HT će sanirati mrežu u roku od daljnjih 10 dana nakon slanja obavijesti o mogućnosti realizacije. Taj rok uključuje i postupak uključanja usluge veleprodajnog širokopojsnog pristupa. U navedeno vrijeme nije uključeno vrijeme na čekanja koja nisu u domeni HT-a, a HT će o istome obavijestiti Operatora korisnika putem B2B servisa. Navedeni postupak sanacije mreže HT će primijeniti i u slučaju podnošenja zahtjeva za uslugu veleprodajnog širokopojsnog pristupa za paricu koja se u trenutku podnošenja zahtjeva nalazi u fault repair modu.
- (38) HT može od postojećeg korisnika zahtijevati povrat CPE modema nakon proteka 5 radnih dana od primitka potvrde Operatora korisnika o uspješno realiziranom Zahtjevu za pojedinačni ADSL/VDSL pristup. Korisnički račun mora ostati aktivan do odabranog datuma aktivacije usluge od operatora korisnika.
- (39) Neovisno o uvjetima iz poglavlja 4.2., preduvjet za aktivaciju pojedinačnog širokopojsnog pristupa je da prethodno bude realiziran pristupni vod na priključnoj točki IP uređaja za prijenos podataka na IP sloju ili IP uređaja za prijenos podataka na Ethernet sloju koja pokriva lokaciju Krajnjeg korisnika.
- (40) Dodatni virtualni kanal za IPTV uslugu moguće je realizirati samo u slučaju ako pristupna linija do krajnjeg korisnika omogućava silazne brzine definirane u članku 3.9.1. Standardne ponude
- (41) Operatoru korisniku će biti omogućen pristup elektroničkoj aplikaciji HT-a najkasnije po sklapanju Ugovora za uslugu veleprodajnog širokopojsnog pristupa.
- (42) Aktivaciju usluge veleprodajnog širokopojsnog pristupa na strani HT mreže obavlja HT. Instalaciju širokopojsne opreme na strani krajnjeg korisnika, uključujući instalaciju djelitelja, modema, ONT-a, G.fast NT uređaja, IAD-a, IP telefona, STB-a, te potrebna mjerenja širokopojsnog pristupa obavlja te za isto odgovara Operator korisnik.
- (43) U slučaju krajnjeg korisnika koji i dalje zadržava ugovorni odnos s HT-om za uslugu pristupa mreži HT-a, HT će u slučaju privremenog/trajnog isključenja takvog korisnika, Operatoru korisniku u roku od najmanje 5 radnih dana od početka i/ili završetka isključenja dostaviti informacije o početku i/ili

završetku isključenja. U slučajevima u kojima krajnji korisnik obavijesti HT o trajanju isključenja, HT će u istom roku obavijestiti Operatora korisnika o trajanju isključenja.

- (44) Ukoliko Operator korisnik podnese Zahtjev za pojedinačni širokopolasni pristup za krajnjeg korisnika koji koristi uslugu Internet prometa temeljem usluge ADSL transport, Operator korisnik je dužan uz Zahtjev za pojedinačni širokopolasni pristup dostaviti HT-u na uvid postojeći pretplatnički ugovor za uslugu Internet prometa na temelju usluge ADSL transporta na način da se podaci koji nisu nužni za identifikaciju korisnika i predmetne usluge učine nečitkim, te Izjavu krajnjeg korisnika kojom Krajnji korisnik neopozivo raskida važeći ugovor o pružanju usluge ADSL/VDSL pristupa s HT-om. HT će za tog Krajnjeg korisnika omogućiti raskid ugovora za ADSL/VDSL pristup bez naplate naknade za prijevremeni raskid pretplatničkog ugovora za ADSL/VDSL pristup.
- (45) HT će informirati Operatora korisnika o vlasništvu nad opremom na strani krajnjeg korisnika (modemom) u roku od 5 radnih dana od primitka zahtjeva za pojedinačni širokopolasni pristup za Krajnjeg korisnika koji koristi Internet promet istog Operatora korisnika putem usluge ADSL transport.
- (46) Informacije o dostupnosti širokopolasne ADSL/VDSL/G.fast pristupne mreže i FTTH pristupne mreže HT-a na teritoriju Republike Hrvatske svakodnevno će biti dostupne Operatoru korisniku, pri čemu će podaci o dostupnosti FTTH pristupne mreže biti dostupne na način kako je to definirano Odlukom Vijeća HAKOM-a od 15. prosinca 2011. g. (klasa:UP/I-344-01/11-09/09, ur. broj: 376-11/IF-11-30(DJ)). HT će 30 dana unaprijed obavještavati Operatore korisnike putem B2B servisa o izgradnji nove svjetlovodne instalacije do ulaza u stan u mreži HT-a, odnosno o instalaciji FTTB/FTTDP DSLAM-a.
- (47) Operativna pitanja vezana uz uspostavu usluge rješavat će se putem kontakt osoba HT-a i Operatora korisnika definiranih u Ugovoru za uslugu veleprodajnog širokopolasnog pristupa.
- (48) Operator korisnik može zatražiti promjenu razreda Internet brzine pojedinačnog širokopolasnog pristupa podnošenjem zahtjeva ovlaštenoj kontakt osobi HT-a. Zahtjev se podnosi na jedinstvenom obrascu HT-a definiranom u Dodatku 2.B ove Standardne ponude.
- (49) Operator korisnik može zatražiti preseljenje pojedinačnog ADSL/VDSL pristupa u slučaju kada krajnji korisnik ostvaruje Osnovni pristup mreži putem usluge Operatora korisnika, podnošenjem zahtjeva za preseljenje pojedinačnog ADSL/VDSL pristupa putem B2B servisa. Zahtjev se podnosi na obrascu HT-a definiranom u Dodatku 2. B ove Standardne ponude. HT će pod uvjetima iz poglavlja 4.2. ove Standardne ponude, aktivirati pojedinačni ADSL/VDSL pristup na novoj lokaciji u roku od 10 radnih dana po primitku Zahtjeva za preseljenje pojedinačnog ADSL/VDSL pristupa. Ukoliko ne postoji tehnička mogućnost realizacije usluge na novoj lokaciji, HT će odbiti zahtjev za preseljenje te usluga na postojećoj lokaciji ostaje aktivna. Preseljenje pojedinačnog ADSL/VDSL pristupa naplaćuje se po cijeni iz članka 5.1 ove Standardne ponude.
- (50) Operator korisnik ne može zatražiti preseljenje pojedinačnog ADSL/VDSL pristupa u slučaju kada krajnji korisnik ostvaruje Osnovni pristup mreži putem usluge HT-a. U ovom slučaju preseljenje pojedinačnog ADSL/VDSL pristupa se odvija zajedno s preseljenjem Osnovnog pristupa mreži putem usluge HT-a koje može zatražiti Krajnji korisnik.
- (51) Odredbe ovog poglavlja (4.1.) primjenjuju se na pojedinačni širokopolasni pristup na temelju FTTH rješenja uz ograničenja navedena u poglavlju 12. ove Standardne ponude.
- (52) Pojedini Operator korisnik može za svog krajnjeg korisnika, na istoj lokalnoj petlji u mreži HT-a, pored usluge veleprodajni širokopolasni pristup na temelju ADSL/VDSL tehnologije, koristiti i veleprodajnu uslugu najma korisničke linije.
- (53) Operatoru korisniku će elektroničkim putem (B2B servisi) biti dostupne sljedeće informacije:
- o praćenju zahtjeva Operatora korisnika za uslugu veleprodajnog širokopolasnog pristupa;
  - o zahtjevima Operatora korisnika za popravak kvara, statusu i stanju eskalacije popravka kvara Operatora korisnika;
  - slobodni kapaciteti na DSLAM-u (slobodni DSLAM portovi) raščlanjeno po tipovima DSLAM-a (Siemens, Ericsson, Huawei, itd) s naznakama o planiranim rokovima proširenje DSLAM-a;
  - slobodni kapaciteti na OLT-u, kao i podatak o tome koje adrese s kućnim brojevima su pridružene određenom portu OLT uređaja kada je isti fizički spojen na određenu svjetlovodnu nit na ODF-u (zasebna pretraga po razinama: grad; ulica i kućni broj). U B2B izvještaju će biti

posebno označene adrese na kojima ne postoji tehnička mogućnost realizacije usluge veleprodajnog širokopolasnog pristupa na temelju FTTH rješenja bez instalacije dodatnih kapaciteta na aktivnoj opremi. Navedene adrese će biti označene s napomenom „nema kapaciteta“. Također, Operator korisnik ima mogućnost unosom podataka grad, ulica i kućni broj provjeriti postoji li na toj adresi FTTH dostupnost. Operatorima korisnicima će putem B2B izvještaja dodatno biti dostupne informacije o statusu izgradnje mreže na pojedinoj adresi;

- podaci o lokaciji DSLAM-a i područje pokrivanja;
  - podaci o lokaciji OLT-a i područje pokrivanja (vezano za podatak o mreži i ODF-u);
  - podaci o lokaciji MDF-ova;
  - informaciju u kojem se području nalazi Krajnji korisnik, pri čemu se pretraga vrši prema telefonskom broju; u slučaju gdje nema telefonskog broja HT je dužan omogućiti pretragu po ulici i kućnom broju;
  - dostupan broj MAC adresa po korisniku;
  - informacije o dostupnosti ADSL/VDSL/G.fast usluge za krajnje korisnike i procijenjena dostupna brzina na parici;
  - informaciju da li se na FTTN ili FTTC lokaciji koristi VDSL vektoring i/ili VDSL super vektoring;
  - informaciju da li na FTTC ili FTTN lokaciji nema instaliranih MSAN POTS portova;
  - netphone serija;
  - rezultati glavnih pokazatelja učinkovitosti prosječno za sve Operatore korisnike, zasebno za maloprodajni dio HT-a i zasebno za povezana društva na tromjesečnoj razini;
  - informaciju da li se na FTTB/DP lokaciji koristi povratno napajanje;
  - informaciju da li se na FTTB/DP lokaciji koristi VDSL ili G.fast.
- (53) Operatoru korisniku će putem web portala biti dostupne sljedeće informacije:
- Informacije o fakturiranju usluga Operatoru korisniku iz Standardne ponude. Uz dostupnost informacija o fakturiranju na web portalu, HT je obavezan, dostaviti i notifikaciju putem elektroničke pošte;
  - KPI podaci vezani uz aktivnosti Operatora korisnika;
  - rezultati glavnih pokazatelja učinkovitosti prosječno za sve Operatore korisnike, zasebno za maloprodajni dio HT-a i zasebno za društva pod njegovom kontrolom na tromjesečnoj razini.
- (54) Prilikom uključivanja usluge veleprodajnog širokopolasnog pristupa za postojećeg krajnjeg korisnika ili novog krajnjeg korisnika, HT će kroz B2B servise poslati parametre parice/linije, kao i konfiguraciju porta na DSLAM-u/OLT-u (informacije o propuštenim PVC kanalima, stanje porta i sl.) te vidljive MAC adrese na portu.

#### **4.2. Uvjeti za aktivaciju i pružanje usluge**

- (1) Sljedeći uvjeti za aktivaciju i pružanje usluge veleprodajnog širokopolasnog pristupa moraju biti ispunjeni:
- HT i Operator korisnik sklopili su Ugovor za uslugu veleprodajnog širokopolasnog pristupa,
  - postojanje važećeg pretplatničkog odnosa krajnjeg korisnika s HT-om za uslugu pristupa javnoj komunikacijskoj mreži na fiksnoj lokaciji u svrhu pružanja javno dostupne telefonske usluge HT-a putem POTS/ISDN BRA priključka (u slučaju kada krajnji korisnik ostvaruje Osnovni pristup mreži putem usluge HT-a);
  - lokacija dotičnog krajnjeg korisnika se nalazi u pristupnom području komutacije s funkcionalnošću uspostavljenog širokopolasnog sustava;
  - postojanje slobodnog mrežnog kapaciteta;

- postojanje tehničkih preduvjeta rada širokopojasne usluge na pretplatničkoj parici;
  - da na lokaciji Krajnjeg korisnika postoji izgrađena kućna instalacija u stanu/poslovnom prostoru na temelju svjetlovodne tehnologije te da do ulaza u stan/poslovni prostor krajnjeg korisnika HT ima izgrađenu vlastitu pristupnu mrežu temeljenu na svjetlovodnoj tehnologiji (u slučaju pojedinačnog širokopojasnog pristupa temeljem FTTH rješenja);
  - Operator korisnik je ovlašten davatelj usluga širokopojasnog pristupa krajnjim korisnicima, te ove usluge pruža na komercijalnoj osnovi.
- (2) Tehnički uvjeti za uspostavu pristupa Mrežnoj platformi HT-a na nekoj od lokacija IP uređaja za prijenos podataka na IP sloju ili IP uređaja za prijenos podataka na Ethernet sloju ili OLT-a i tehnički uvjeti korištenja usluge veleprodajnog širokopojasnog pristupa u direktnoj su ovisnosti s trenutnom raspoloživosti i razvojem Mrežne platforme HT-a i mrežne infrastrukture HT-a za pružanje maloprodajne usluge širokopojasnog pristupa krajnjim korisnicima.
  - (3) HT je ovlašten Operatoru korisniku odbiti aktivaciju usluge veleprodajnog širokopojasnog pristupa i/ili obustaviti pružanje ove usluge u odnosu na pojedinog krajnjeg korisnika ukoliko u pogledu istog na dotičnoj lokaciji novi Operator korisnik podnese Zahtjev za pojedinačni širokopojasni pristup ili ukoliko krajnji korisnik zatraži od HT-a maloprodajnu uslugu uz izjavu krajnjeg korisnika da raskida važeći ugovor o pružanju širokopojasnog pristupa s Operatorom korisnikom, postojećim davateljem usluga.
  - (4) U slučaju prestanka važenja ugovora između Operatora korisnika i njegovog krajnjeg korisnika putem veleprodajnog širokopojasnog pristupa, Operator korisnik bit će dužan otkazati pripadajući veleprodajni širokopojasni pristup.
  - (5) Odredbe ovog poglavlja (4.2.) primjenjuju se na pojedinačni širokopojasni pristup na temelju FTTH rješenja uz ograničenja navedena u poglavlju 12. ove Standardne ponude.
  - (6) Prilikom realizacije usluge veleprodajnog širokopojasnog pristupa uz Osnovni pristup mreži putem usluge Operatora korisnika na novoj parici, HT će označiti paricu te kroz B2B servise dostaviti opisnu poziciju parice preko koje je realizirana usluga na način da dostavlja točnu adresu izvoda te preciznu poziciju parice unutar ormarića. HT će omogućiti Operatoru korisniku telefonski broj voditelja terenskog tima na navedenom području za potrebe eskalacije ukoliko tražena parica nije označena ili opis pozicije nije bio dovoljno precizan.

#### **4.3. Razlozi za odbijanje zahtjeva i/ili trajno/privremeno obustavljanje pružanja usluge**

- (1) Razlozi za odbijanje zahtjeva su neispunjavanje uvjeta iz poglavlja 4.1 i 4.2. ove Standardne ponude.
- (2) Neovisno o ispunjenju uvjeta iz poglavlja 4.1. i 4.2., HT je ovlašten odbiti aktivaciju usluge veleprodajnog širokopojasnog pristupa ili prekinuti pružanje usluge Operatoru korisniku:
  - ako je protiv Operatora korisnika pokrenut stečajni ili neki sličan postupak, odnosno ako postane nesposoban za plaćanje ili je prezadužen;
  - ako u trenutku podnošenja Zahtjeva za pristupne kapacitete ili Zahtjeva za pojedinačni širokopojasni pristup Operator korisnik ima dospjela i neosporena dugovanja prema HT-u za usluge koje su vezane uz ovu Standardnu ponudu koja dugovanja nisu plaćena u roku 30 dana od dana dospijeca, a HT se ne može naplatiti iz dostavljenih instrumenata osiguranja plaćanja;
  - ako postoji osnovana sumnja da Operator korisnik zloupotrebljava ili ima namjeru zloupotrebljavati neku od elektroničkih komunikacijskih usluga koju pruža HT ili ako omogućava trećoj osobi neovlašteno korištenje ovim uslugama;
  - ako Operator korisnik, na zahtjev HT-a ne pruži HT-u odgovarajuće osiguranje plaćanja sukladno poglavlju 6. ove Standardne ponude;
  - ako je zahtjev za uslugu veleprodajnog širokopojasnog pristupa podnesen zajedno sa zahtjevom za uslugu najma korisničke linije (WLR), a zahtjev za WLR je odbijen;
  - ako je Krajnji korisnik odustao od isključenja usluge Dodatna linija i prebacivanje telefonske usluge na port koji podržava analogni telefon, pri čemu će HT dostaviti Operatoru korisniku potpisano očitovanje Krajnjeg korisnika da odustaje radi navedenog razloga;
  - ako je pogrešno, odnosno nepotpuno ispunjen zahtjev za uslugu veleprodajnog širokopojasnog pristupa (npr. ako se zahtjev odnosi na nepostojeći broj u mreži HT-a, ako je zahtjev podnesen od strane neovlaštene osobe, ako je zahtjev podnesen u odnosu na krajnjeg korisnika kojemu se usluge

pružaju putem usluge najma korisničke linije ili putem maloprodajne usluge pristupa javnoj komunikacijskoj mreži HT-a, pri čemu se predmetni veleprodajni zahtjev odnosi na aktivaciju usluge veleprodajnog širokopojsnog pristupa kod koje se osnovni pristup mreži ostvaruje putem usluge HT-a, a u predmetnom zahtjevu Operator korisnik nije tražio raskid svih usluga ili usluge pristupa javnoj komunikacijskog mreži za govornu uslugu i sl.);

- ako je pretplatnički broj za koji se traži usluga veleprodajni širokopojsni pristup privremeno priključen u mreži HT-a (tzv. privremeni priključak);
  - ako je pogrešna ili nepoznata adresa priključenja (kod aktivacije veleprodajne usluge za novog korisnika koji osnovni pristup mreži ostvaruje putem operatora korisnika ili kod preseljenja u odnosu na korisnika koji osnovni pristup mreži ostvaruje putem usluge operatora korisnika);
  - ako je zahtjev za veleprodajnu uslugu povezan sa zahtjevom za prijenos broja koji je obrisao u Centralnoj administrativnoj bazi prenesenih brojeva (CABP);
  - ako ID usluge nije aktivan (u slučaju zahtjeva za deaktivaciju veleprodajne usluge);
  - ako dostavom B2B parametara s informacijama iz potpisanog obrasca jedinstvene izjave krajnjeg korisnika o raskidu ugovora s postojećim operatorom, Operator korisnik nije zatražio raskidanje ugovora za sve maloprodajne usluge koje moraju biti isključene da bi se ostvarili uvjeti za uključenje nove veleprodajne usluge koju zahtijeva Operator korisnik;
  - ukoliko Operator korisnik podnese zahtjev za uključenje usluge veleprodajnog širokopojsnog pristupa na ADSL/VDSL tehnologiji, a predmetni Krajnji korisnik već koristi uslugu temeljem FTTH rješenja, a za realizaciju veleprodajnog širokopojsnog pristupa na ADSL/VDSL tehnologiji je potrebna nadogradnja mreže (100 m ili 300 m);
  - ukoliko ne postoji tehnička mogućnost realizacije usluge veleprodajnog širokopojsnog pristupa na temelju FTTH rješenja bez instalacije dodatnih kapaciteta na aktivnoj opremi;
  - ukoliko krajnji korisnik odbije izgradnju svjetlovodne kućne instalacije;
  - u slučaju veleprodajnog širokopojsnog pristupa na temelju FTTH rješenja gdje dio svjetlovodne niti od sučelja vanjske pristupne elektroničke komunikacijske mreže (ENI) do stana Krajnjeg korisnika (svjetlovodna okosnica zgrade) nije u vlasništvu HT-a i do Krajnjeg korisnika ne postoji svjetlovodna instalacija ili svjetlovodna instalacija ne zadovoljava tehničke uvjete za realizaciju tražene usluge;
  - ukoliko je traženo uključenje usluge veleprodajnog širokopojsnog pristupa kod kojeg Krajnji korisnik ostvaruje Osnovni pristup mreži putem usluge HT, na FTTB/FTTDP/FTTC i FTTN rješenju gdje nisu instalirani MSAN POTS portovi;
  - ukoliko Operator korisnik na zahtjevu za uključenje veleprodajnog širokopojsnog pristupa nije označio da želi koristiti VDSL vektoring i/ili VDSL super vektoring, a Krajnji korisnik se nalazi u području obuhvata FTTN ili FTTC rješenja s VDSL vektoring i/ili VDSL super vektoring tehnologijom, pri čemu se u slučaju FTTN rješenja ujedno nalazi i na petlji čije je slabljenje na frekvenciji od 1 MHz manje od 35,85 dB, a što odgovara duljini do 1500m za kabel promjera vodiča 0,4mm;
  - ako operator korisnik nije Krajnjem korisniku dostavio i instalirao modem za VDSL vektoring u roku definiranom u stavku 3. poglavlja 3.18. ove Standardne ponude.
- (3) Po prestanku razloga navedenih u stavku 2. ovog poglavlja, HT će aktivirati, odnosno nastaviti pružati uslugu veleprodajnog širokopojsnog pristupa Operatoru korisniku.
- (4) Razlozi za trajno/privremeno obustavljanje pružanja usluge veleprodajnog širokopojsnog pristupa navedeni su u poglavljima 8.6 i 8.7. ove Standardne ponude.

#### **4.4. Povlačenje zahtjeva**

- (1) Operator korisnik Standardne ponude ima pravo povući svaki pojedinačni zahtjev za veleprodajni širokopojsni pristup. Povlačenje zahtjeva se obavlja putem B2B servisa najkasnije 2 radna dana nakon primitka zahtjeva od strane HT-a.

- (2) Za svako povlačenje zahtjeva nakon navedenog roka od dva (2) radna dana Operator korisnik Standardne ponude plaća HT-u 50% mjesečne naknade za aktivaciju/deaktivaciju usluge.
- (3) Operator korisnik može povući zahtjev za otklon smetnje na usluzi veleprodajnog širokopojasnog pristupa samo u slučaju ako zadatak za otklon smetnje nije dodijeljen tehničaru na terenu. Informaciju o dodjeli zadatka tehničaru na terenu HT dostavlja operatoru korisniku putem B2B poruke za prijavljenu smetnju iz koje se nedvosmisleno može zaključiti da je zadatak za otklon smetnje dodijeljen tehničaru na terenu. U slučaju povlačenja zahtjeva za otklon smetnje, operator korisnik plaća 50% naknade za neosnovanu prijavu smetnje.

## 5. Cijene usluge veleprodajnog širokopojasnog pristupa

### 5.1. Cijene usluge i postupci izračuna naknada za svaki odgovarajući sastavni dio Standardne ponude

- (1) Usluga veleprodajnog širokopojasnog pristupa obračunava se i naplaćuje temeljem:
  - (i) Jednokratne naknade za priključenje na jedan od HT-ovih IP uređaja za prijenos podataka na IP ili Ethernet sloju putem jednog pristupnog voda i aktivaciju usluge na toj točki pristupa (za pristupne vodove koje pruža HT);
  - (ii) Mjesečne naknade koje pokrivaju korištenje pristupnog voda HT-a i neophodnu prijenosnu opremu, u skladu sa Standardnom ponudom Hrvatskog telekoma d.d. za iznajmljene elektroničke komunikacijske;
  - (iii) Jednokratne naknade za aktivaciju pojedinačnog širokopojasnog pristupa, virtualnih kanala za VoIP i IPTV;
  - (iv) Mjesečne naknade za veleprodajni širokopojasni pristup na temelju ADSL/VDSL/G.fast tehnologije
  - (v) Mjesečne naknade za veleprodajni širokopojasni pristup na temelju FTTH rješenja, utvrđene prema modelu podjele rizika ulaganja;
  - (vi) Mjesečne naknade za virtualne kanale za VoIP i IPTV putem ADSL/VDSL/G.fast/FTTH pristupa;
  - (vii) Naknade za neosnovane prijave kvara na pojedinačnom širokopojasnom pristupu.
- (2) HT zadržava pravo izmijeniti cijene i ovu Standardnu ponudu u skladu s odredbama važećih propisa koji uređuju područje elektroničkih komunikacija.
- (3) Dodatno, ukoliko nadležno regulatorno tijelo donese odluku koja zahtijeva izmjenu cijena i/ili ove Standardne ponude HT će prilagoditi svoje cijene/Standardnu ponudu sukladno odluci tog tijela.
- (4) HT će obavijestiti Operatora korisnika u pisanom obliku o izmjenama koje su uvedene te na odgovarajući način objaviti ove izmjene. Izmjene cijena/Standardne ponude početak će se primjenjivati na Operatora korisnika po proteku 30 dana od dana njihove objave. Ukoliko Operator korisnik ne odbije te izmjene u roku od 30 dana od dana objave izmjena, smatrat će se da je suglasan sa uvedenim izmjenama.
- (5) U slučaju da odbije izmjene, Operator korisnik može inicirati postupak pred nadležnim regulatornim tijelom u skladu s važećim propisima koji uređuju područje elektroničkih komunikacija. Neovisno o tome, uvedene izmjene početak će se primjenjivati na Operatora korisnika nakon 30 dana od dana objave izmjena osim ako i/ili dok nadležno regulatorno tijelo ne odluči drugačije.
- (6) Za pojedinačne veleprodajne širokopojasne pristupe na temelju ADSL/VDSL tehnologije za koje je prije 17. srpnja 2013. ugovorena ugovorna obaveza korištenja veleprodajnog širokopojasnog pristupa na 12 ili 24 mjeseci primjenjivati će se cijene iz Dodatka 13. do isteka ugovorne obaveze.

### 5.2. Cjenik pristupnih kapaciteta za pristupne vodove za koje je odgovoran HT.

Cijene pristupnih kapaciteta za pristupne vodove za koje je odgovoran HT definirane su Standardnom ponudom Hrvatskog telekoma d.d. za iznajmljene elektroničke komunikacijske vodove.

### 5.3. Cjenik za uslugu veleprodajnog širokopojasnog pristupa na temelju ADSL/VDSL tehnologije (uključujući i FTTC rješenje)

Jednokratne naknade za uslugu veleprodajnog širokopojasnog pristupa za Internet uslugu na temelju ADSL/VDSL tehnologije u slučaju kada Krajnji korisnik ostvaruje Osnovni pristup mreži putem usluge HT-a (BSA korisnik) (u EUR)

Usluga	Cijena bez PDV-a
BSA aktivacija (novi korisnici)	7,10
BSA aktivacija (postojeći korisnici) kada postoji zasebni port za govornu uslugu	0,00
BSA aktivacija (postojeći korisnici) kada ne postoji zasebni port za govornu uslugu	5,83
Promjena brzine	0,00
Promjena brzine koja uključuje prebacivanje s nezavisnog čvora na zavisni čvor*	20,52
BSA deaktivacija	5,83
Preseljenje BSA	13,80
Ponovna aktivacija BSA nakon privremenog isključenja	0,00
Neosnovana prijava kvara kada je potreban izlazak tehničara na teren	12,16
Neosnovana prijava kvara kada nije potreban izlazak tehničara na teren	0,00
Prijelaz s naked BSA na BSA/BSA+WLR	5,83
Prijelaz s ULL na BSA/BSA+WLR	9,63

*\*Ova naknada je uvrštena prilikom uvođenja FTTC koncepta u ovu Standardnu ponudu. Operatori korisnici neće plaćati ovu naknadu ukoliko će pristati na migraciju svojih Krajnjih korisnika na novi zavisni čvor u postupku otvaranja čvora, tj. kada će HT migrirati i vlastite korisnike. Naknada će se naplaćivati jedino u slučaju kada Operator korisnik naknadno traži promjenu brzine zbog čega se Krajnji korisnik mora prebaciti na zavisni čvor.*

**BSA** – usluga veleprodajnog širokopojasnog pristupa za Internet uslugu na temelju ADSL/VDSL tehnologije u slučaju kada Krajnji korisnik ostvaruje Osnovni pristup mreži putem usluge HT-a

**Naked BSA (NBSA)** – usluga veleprodajnog širokopojasnog pristupa za Internet uslugu na temelju ADSL/VDSL tehnologije u slučaju kada Krajnji korisnik ostvaruje Osnovni pristup mreži putem usluge Operatora korisnika

**WLR** – usluga najma korisničke linije

**ULL** – usluga izdvojenog pristupa lokalnoj petlji

**Jednokratne naknade za uslugu veleprodajnog širokopojasnog pristupa za Internet uslugu na temelju ADSL/VDSL tehnologije u slučaju kada Krajnji korisnik ostvaruje Osnovni pristup mreži putem usluge Operatora korisnika (NBSA korisnik) (u EUR)**

Usluga	Cijena bez PDV-a
NBSA aktivacija na novoj parici	20,52
NBSA aktivacija na postojećoj parici (novi korisnik) – potreban rad na MDF-u	7,10
NBSA aktivacija na postojećoj parici (novi korisnik) – nije potreban rad na MDF-u (vrijedi na čvorovima gdje nisu dostupni MSAN POTS portovi)	0,00
NBSA aktivacija na postojećoj parici (postojeći korisnik) – kada je potreban rad na MDF-u	7,10
NBSA aktivacija na postojećoj parici (postojeći korisnik) – kada nije potreban rad na MDF-u	0,00
Promjena brzine	0,00
NBSA deaktivacija	7,10
Preseljenje NBSA na novu lokaciju (potrebna aktivacija na novoj parici)	28,89
Preseljenje NBSA na novu lokaciju (potrebna aktivacija na postojećoj parici)	14,19
Ponovna aktivacija NBSA nakon privremenog isključenja	0,00
Neosnovana prijava kvara kada je potreban izlazak tehničara na teren	12,16
Neosnovana prijava kvara kada nije potreban izlazak tehničara na teren	0,00
Prijelaz s BSA na naked BSA kada nije potrebna izmjena širokopojasnog porta	8,36
Prijelaz s BSA na naked BSA kada je potrebna izmjena širokopojasnog porta	9,38
Prijelaz s ULL-a na naked BSA	9,38
Prijelaz s naked WLR na BSA*	9,38
Realizacija i priključenje završne točke mreže na točku raspodjele (izvod pristupne mreže)	0,00

**BSA** – usluga veleprodajnog širokopojasnog pristupa za Internet uslugu na temelju ADSL/VDSL tehnologije u slučaju kada Krajnji korisnik ostvaruje Osnovni pristup mreži putem usluge HT-a

**Naked BSA (NBSA)** – usluga veleprodajnog širokopojasnog pristupa za Internet uslugu na temelju ADSL/VDSL tehnologije u slučaju kada Krajnji korisnik ostvaruje Osnovni pristup mreži putem usluge Operatora korisnika

**WLR** – usluga najma korisničke linije

**ULL** – usluga izdvojenog pristupa lokalnoj petlji

Ako do isključenja postojećeg širokopojasnog pristupa dolazi zbog preseljenja, HT neće naplatiti naknadu za raskid ugovora prije isteka obaveznog trajanja ugovora.



Mjesečne naknade usluga veleprodajnog širokopolasnog pristupa za uslugu pristupa Internetu koje se pružaju putem bakrene pristupne mreže (ADSL/VDSL) kada je DSLAM smješten na staroj CO lokaciji ili lokaciji FTTH nezavisnog čvora<sup>2</sup>

Usluga	Nepromjenjivi dio*			Promjenjivi dio
	Naknada za korištenje pristupne mreže**	Naknada za korištenje širokopolasnog porta	Nepromjenjivi dio naknade za korištenje kapaciteta	Promjenjivi dio naknade za korištenje kapaciteta
	EUR/mjesečno/korisnik			EUR/mjesečno/Mbit/s
Veleprodajni širokopolasni pristup za uslugu pristupa Internetu na DSLAM razini	5,24	1,87	-	-
Veleprodajni širokopolasni pristup za uslugu pristupa Internetu na Ethernet razini (pristup na Ethernet preklopniku (Spoke))	5,24	1,87	0,93	0,50
Veleprodajni širokopolasni pristup za uslugu pristupa Internetu na Ethernet razini (pristup na glavnom preklopniku (HUB))	5,24	1,87	0,95	0,55
Veleprodajni širokopolasni pristup za uslugu pristupa Internetu na IP razini (regionalni pristup)	5,24	1,87	1,13	0,82
Veleprodajni širokopolasni pristup za uslugu pristupa Internetu na IP razini (nacionalni pristup)	5,24	1,87	1,50	1,62

PDV nije uključen u gore navedene cijene

\*Cijena usluge veleprodajnog širokopolasnog pristupa (Bitstream pristupa) sastoji se od nepromjenjivog dijela [EUR/mjesečno/korisnik] i promjenjivog dijela [EUR/mjesečno/Mbit/s]. Nepromjenjivi dio cijene sastoji se od naknade za korištenje pristupne mreže, naknade za korištenje širokopolasnog porta i nepromjenjivog dijela naknade za korištenje kapaciteta prijenosne i jezgrene mreže. Promjenjivi dio cijene sastoji se od promjenjivog dijela naknade za korištenje kapaciteta prijenosne i jezgrene mreže

\*\*Naknada za korištenje pristupne mreže se naplaćuje kada korisnik Osnovni pristup mreži ostvaruje putem usluge operatora korisnika (naked bitstream pristup-NBSA), odnosno ne naplaćuje se u slučaju kada korisnik Osnovni pristup mreži ostvaruje putem usluge HT-a (BSA pristup).

<sup>2</sup> Dostupni razredi Internet brzina ADSL/VDSL pristupa su: za ADSL pristupe razred bez ograničenja, za VDSL pristupe razred do 20/2Mbit/s, razred do 60/40Mbit/s te razred bez ograničenja.

**Mjesečne naknade usluga veleprodajnog širokopoljasnog pristupa za uslugu pristupa Internetu koje se pružaju putem bakrene pristupne mreže (VDSL) kada je DSLAM smješten na lokaciji FTTC zavisnog čvora<sup>3</sup>**

Usluga	Nepromjenjivi dio*			Promjenjivi dio
	Naknada za korištenje pristupne mreže(**),	Naknada za korištenje širokopoljasnog porta	Nepromjenjivi dio naknade za korištenje kapaciteta	Promjenjivi dio naknade za korištenje kapaciteta
	EUR/mjesečno/korisnik			EUR/mjesečno/Mbit/s
Veleprodajni širokopoljasi pristup za uslugu pristupa Internetu na DSLAM razini	6,71	1,90	-	-
Veleprodajni širokopoljasi pristup za uslugu pristupa Internetu na Ethernet razini (pristup na Ethernet preklopniku (Spoke))	6,71	1,90	0,93	0,50
Veleprodajni širokopoljasi pristup za uslugu pristupa Internetu na Ethernet razini (pristup na glavnom preklopniku (HUB))	6,71	1,90	0,95	0,55
Veleprodajni širokopoljasi pristup za uslugu pristupa Internetu na IP razini (regionalni pristup)	6,71	1,90	1,13	0,82
Veleprodajni širokopoljasi pristup za uslugu pristupa Internetu na IP razini (nacionalni pristup)	6,71	1,90	1,50	1,62

PDV nije uključen u gore navedene cijene

\*Cijena usluge veleprodajnog širokopoljasnog pristupa (Bitstream pristupa) sastoji se od nepromjenjivog dijela [EUR/mjesečno/korisnik] i promjenjivog dijela [EUR/mjesečno/Mbit/s]. Nepromjenjivi dio cijene sastoji se od naknade za korištenje pristupne mreže, naknade za korištenje širokopoljasnog porta i nepromjenjivog dijela naknade za korištenje kapaciteta prijenosne i jezgrene mreže. Promjenjivi dio cijene sastoji se od promjenjivog dijela naknade za korištenje kapaciteta prijenosne i jezgrene mreže

\*\*Naknada za korištenje pristupne mreže se naplaćuje kada korisnik Osnovni pristup mreži ostvaruje putem usluge operatora korisnika (naked bitstream pristup-NBSA), odnosno ne naplaćuje se u slučaju kada korisnik Osnovni pristup mreži ostvaruje putem usluge HT-a (BSA pristup).

Usluga uključuje pojedinačni širokopoljasi pristup (usluga Internet pristupa uključena); Ako operator korisnik na predmetnom širokopoljasi pristupu želi koristiti virtualne kanale za VoIP, IPTV, nadzor

<sup>3</sup> Dostupni razredi Internet brzina VDSL pristupa su: razred do 20/2Mbit/s, razred do 60/40Mbit/s te razred bez ograničenja, dok je za VDSL super vektoring tehnologiju dostupan samo razred bez ograničenja.

korisničke opreme ili podatkovni kanal, iste ugovara i plaća dodatno, povrh naknada navedenih u ovoj tablici.

U svrhu izračuna naknade za korištenje kapaciteta (mjereno na točki preuzimanja prometa), korišteni kapacitet u obračunskom razdoblju (kalendarski mjesec) mjeri se i obračunava kako slijedi:

- Za vrijeme pružanja usluge tijekom obračunskog razdoblja mjeri se prosječno korišteni kapacitet u pet (5) minutnim intervalima, zasebno za odlazni i dolazni promet, te se zbraja za sve korištene linkove ukoliko je isporuka prometa na više fizičkih linkova, uključujući redundantne linkove.
- Na kraju svakog mjeseca odbacuje se 5% najvećih zbirno izmjerenih prosječnih vrijednosti (uzoraka) svih linkova mjerenih iz jednog sumarnog prikaza, nakon čega se sljedeća najveća prosječna vrijednost (uzorak), zaokružena na cijeli broj, izražena u Mbit/s, uzima kao stvarno korišteni kapacitet u obračunskom razdoblju. Naknada se plaća samo za jedan smjer prometa i to onaj čiji je iznos prosječne vrijednosti (uzorka) veći.
- U slučaju osporavanja računa, standardno se primjenjuju odredbe mjerodavnog ugovora između HT-a i Operatora korisnika, uz toleranciju iznosa od 2%.

#### 5.4. Cjenik za uslugu veleprodajnog širokopojasnog pristupa na temelju FTTH i FTTB/FTTDP rješenja

**Jednokratne naknade za uslugu veleprodajnog širokopojasnog pristupa za Internet uslugu na temelju FTTH FTTB/FTTDP rješenja (u EUR)**

Usluga	Cijena bez PDV-a
FTTH/FTTB/FTTDP aktivacija (novi korisnik)	21,79
FTTH/FTTB/FTTDP aktivacija (postojeći korisnik realiziran na odgovarajućem FTTH ili FTTB/FTTDP rješenju) – potrebna zamjena ONT-a	7,10
FTTH/FTTB/FTTDP aktivacija (postojeći korisnik realiziran na odgovarajućem FTTH ili FTTB/FTTDP rješenju) – nije potrebna zamjena ONT-a	0,00
FTTB/FTTDP aktivacija (postojeći korisnik realiziran na nezavisnom čvoru ili zavisnom FTTC čvoru koji se prebacuje na FTTB/FTTDP)	28,89
Promjena brzine	0,00
FTTH/FTTB/FTTDP deaktivacija	9,63
Preseljenje na novu lokaciju	28,89
Ponovna aktivacija nakon privremenog isključenja	0,00
Neosnovana prijava kvara kada je potreban izlazak tehničara na teren	12,16
Neosnovana prijava kvara kada nije potreban izlazak tehničara na teren	0,00

#### **Cjenik mjesečnih naknada za veleprodajni širokopojasni pristup Internetu na temelju FTTH rješenja uz Regionalni, Nacionalni, Ethernet i OLT pristup HT mreži i FTTB rješenju uz Regionalni, Nacionalni i Ethernet pristup HT mreži**

- (1) Veleprodajni širokopojasni pristup na temelju FTTH i FTTB rješenja dostupan je pojedinačno i pod uvjetom ugovaranja OLT blokova širokopojasnih pristupa i to OLT blokova od 1% pristupa, 2% pristupa ili 3% pristupa. Zakupljeni OLT blok plaća se na mjesečnoj osnovi od dana realizacije prvog pojedinačnog širokopojasnog pristupa u OLT bloku širokopojasnih pristupa temeljem FTTH i FTTB rješenja od strane HT-a. Pojedinačni širokopojasni pristupi unutar jednog OLT bloka mogu biti različitih pristupnih brzina.
- (2) U slučaju ugovaranja OLT blokova širokopojasnih pristupa, pojedinačni veleprodajni širokopojasni pristup može se naručiti i otkazati isključivo narudžbom/otkazom cijelog OLT bloka.
- (3) Preprodaja pojedinačnog veleprodajnog širokopojasnog pristupa je zabranjena.

- (4) Uvjet za zakup prvog i svakog sljedećeg OLT bloka je da je Operator korisnik prethodno podmirio sva dospelja, a neosporena dugovanja u roku od 30 dana od dana dospijea, po osnovi ugovora s HT-om za veleprodajnu širokopojasnu uslugu temeljem ove Standardne ponude.
- (5) Ugovorno vezivanje na OLT blokove pristupa i pojedinačni pristup je godina dana.
- (6) Naknade za ugovoreni OLT blok širokopojasnih pristupa temeljem FTTH i FTTB rješenja počinju se obračunavati od dana realizacije prvog pojedinačnog širokopojasnog pristupa u OLT bloku širokopojasnih pristupa temeljem FTTH i FTTB rješenja od strane HT-a.

Mjesečne naknade usluga veleprodajnog širokopolasnog pristupa za uslugu pristupa Internetu koje se pružaju putem FTTH mreže – sa svjetlovodnom instalacijom unutar zgrade<sup>4</sup>

Usluga	Nepromjenjivi dio*				Promjenjivi dio
	Pojedinačni pristup	OLT blok od 1% pristupa	OLT blok od 2% pristupa	OLT blok od 3% pristupa	Naknada za korištenje kapaciteta
	EUR/mjesečno/korisnik				EUR/mjesečno/Mbit/s
Veleprodajni širokopolasni pristup za uslugu pristupa Internetu na OLT razini	8,81	8,42	8,03	7,64	-
Veleprodajni širokopolasni pristup za uslugu pristupa Internetu na Ethernet razini (pristup na Ethernet preklopniku (Spoke))	9,74	9,35	8,96	8,57	0,50
Veleprodajni širokopolasni pristup za uslugu pristupa Internetu na Ethernet razini (pristup na glavnom preklopniku (HUB))	9,76	9,37	8,98	8,59	0,55
Veleprodajni širokopolasni pristup za uslugu pristupa Internetu na IP razini (regionalni pristup)	9,93	9,55	9,16	8,77	0,82
Veleprodajni širokopolasni pristup za uslugu pristupa Internetu na IP razini (nacionalni pristup)	10,31	9,92	9,53	9,14	1,62
Korištenje svjetlovodne instalacije u stanu krajnjeg korisnika**	0,00 EUR/mjesečno				
Najam ONT-a**	0,00 EUR/mjesečno				

PDV nije uključen u gore navedene cijene

\*Nepromjenjivi dio naknade uključuje naknadu za korištenje svjetlovodne pristupne mreže, naknadu za korištenje širokopolasnog porta na OLT-u i naknadu za nepromjenjivi dio naknade za korištenje kapaciteta prijenosne i jezgrene mreže

\*\* Cijene se primjenjuju i nakon 1. srpnja 2022. godine, do daljnjega. U slučaju promjene predmetnih cijena HT će nove cijene objaviti 90 dana prije njihove primjene

<sup>4</sup> Dostupne brzine FTTH pristupa su 50/10Mbit/s, 60/10Mbit/s, 100/20Mbit/s, 200/100Mbit/s, 300/150Mbit/s, 500/250Mbit/s i 1/0,5Gbit/s. HT će u dogovoru s Operatorima korisnicima i HAKOM-om, po potrebi, omogućiti i određene dodatne profile koji bi odgovarali većini operatora.

Mjesečne naknade usluga veleprodajnog širokopojasnog pristupa za uslugu pristupa Internetu koje se pružaju putem FTTH mreže – bez svjetlovodne instalacije unutar zgrade<sup>5</sup>

Usluga	Nepromjenjivi dio*				Promjenjivi dio
	Pojedinačni pristup	OLT blok od 1% pristupa	OLT blok od 2% pristupa	OLT blok od 3% pristupa	Pojedinačni pristup
	EUR/mjesečno/korisnik				EUR/mjesečno/Mbit/s
Veleprodajni širokopojasni pristup za uslugu pristupa Internetu na OLT razini - bez svjetlovodne instalacije unutar zgrade	8,03	7,69	7,34	7,00	0,00
Veleprodajni širokopojasni pristup za uslugu pristupa Internetu na Ethernet razini (pristup na Ethernet preklopniku (Spoke))- bez svjetlovodne instalacije unutar zgrade	8,96	8,62	8,27	7,93	0,50
Veleprodajni širokopojasni pristup za uslugu pristupa Internetu na Ethernet razini (pristup na glavnom preklopniku (HUB))- bez svjetlovodne instalacije unutar zgrade	8,98	8,64	8,29	7,95	0,55
Veleprodajni širokopojasni pristup za uslugu pristupa Internetu na IP razini (regionalni pristup) - bez svjetlovodne instalacije unutar zgrade	9,16	8,82	8,47	8,13	0,82
Veleprodajni širokopojasni pristup za uslugu pristupa Internetu na IP razini (nacionalni pristup) -	9,53	9,19	8,84	8,50	1,62

<sup>5</sup> Dostupne brzine FTTH pristupa su 50/10Mbit/s, 60/10Mbit/s, 100/20Mbit/s, 200/100Mbit/s, 300/150Mbit/s, 500/250Mbit/s i 1/0,5Gbit/s. HT će u dogovoru s Operatorima korisnicima i HAKOM-om, po potrebi, omogućiti i određene dodatne profile koji bi odgovarali većini operatora.

bez svjetlovodne instalacije unutar zgrade					
Korištenje svjetlovodne instalacije u stanu krajnjeg korisnika**	0,00 EUR/mjesečno				
Najam ONT-a**	0,00 EUR/mjesečno				

PDV nije uključen u gore navedene cijene

*\*Nepromjenjivi dio naknade uključuje naknadu za korištenje svjetlovodne pristupne mreže, naknadu za korištenje širokopojsnog porta na OLT-u i naknadu za nepromjenjivi dio naknade za korištenje kapaciteta prijenosne i jezgrene mreže*

*\*\* Cijene se primjenjuju i nakon 1. srpnja 2022. godine, do daljnjega. U slučaju promjene predmetnih cijena HT će nove cijene objaviti 90 dana prije njihove primjene*

Pored cijene mjesečnih naknada za realizirani (aktivni) pojedinačni veleprodajni širokopojsni pristup ili OLT blok pristupa dodatno se plaća naknada za korištenje kapaciteta sukladno navedenim mjesečnim naknadama u gornjoj tablici.

U svrhu izračuna naknade za korištenje kapaciteta (mjereno na točki preuzimanja prometa), korišteni kapacitet u obračunskom razdoblju (kalendarski mjesec) mjeri se i obračunava kako slijedi:

- Za vrijeme pružanja usluge tijekom obračunskog razdoblja mjeri se prosječno korišteni kapacitet u pet (5) minutnim intervalima, zasebno za odlazni i dolazni promet, te se zbraja za sve korištene linkove ukoliko je isporuka prometa na više fizičkih linkova, uključujući redundantne linkove.
- Na kraju svakog mjeseca odbacuje se 5% najvećih zbirno izmjerenih prosječnih vrijednosti (uzoraka) svih linkova mjerenih iz jednog sumarnog prikaza, nakon čega se sljedeća najveća prosječna vrijednost (uzorak), zaokružena na cijeli broj, izražena u Mbit/s, uzima kao stvarno korišteni kapacitet u obračunskom razdoblju. Naknada se plaća samo za jedan smjer prometa i to onaj čiji je iznos prosječne vrijednosti (uzorka) veći.
- U slučaju osporavanja računa, standardno se primjenjuju odredbe mjerodavnog ugovora između HT-a i Operatora korisnika, uz toleranciju iznosa od 2%.

U slučaju kada se ONT uređaj iznajmljuje od HT-a, mjesečna naknada za korištenje ONT uređaja iznosi 0,00 EUR (bez PDV-a). Cijena se primjenjuje i nakon 1. srpnja 2022. godine, do daljnjega. U slučaju promjene predmetnih cijena HT će nove cijene objaviti 90 dana prije njihove primjene.

U slučaju kada Operator korisnik koristi svjetlovodnu instalaciju u stanu/poslovnom prostoru krajnjeg korisnika koja je u vlasništvu HT-a, mjesečna naknada za najam svjetlovodne instalacije u stanu krajnjeg korisnika iznosi 0,00 EUR (bez PDV-a). Cijena se primjenjuje i nakon 1. srpnja 2022. godine, do daljnjega. U slučaju promjene predmetnih cijena HT će nove cijene objaviti 90 dana prije njihove primjene.

**Mjesečne naknade usluga veleprodajnog širokopojsnog pristupa za uslugu pristupa Internetu koje se pružaju putem FTTB mreže<sup>6</sup>**

Usluga	Nepromjenjivi dio*				Promjenjivi dio
	Pojedinačni pristup	OLT blok od 1% pristupa	OLT blok od 2% pristupa	OLT blok od 3% pristupa	Naknada za korištenje kapaciteta
	EUR/mjesečno/korisnik				EUR/mjesečno/Mbit/s)
Veleprodajni širokopojsni pristup za uslugu pristupa Internetu na OLT razini	8,49	8,15	7,80	7,46	0,00
Veleprodajni širokopojsni pristup za uslugu pristupa Internetu na Ethernet razini (pristup na Ethernet preklopniku (Spoke))	9,42	9,07	8,73	8,39	0,50
Veleprodajni širokopojsni pristup za uslugu pristupa Internetu na Ethernet razini (pristup na glavnom preklopniku (HUB))	9,44	9,09	8,75	8,41	0,55
Veleprodajni širokopojsni pristup za uslugu pristupa Internetu na IP razini (regionalni pristup)	9,62	9,27	8,93	8,59	0,82
Veleprodajni širokopojsni pristup za uslugu pristupa Internetu na IP razini (nacionalni pristup)	9,99	9,64	9,30	8,96	1,62
Najam G.Fast uređaja**	0,00 EUR/mjesečno				

PDV nije uključen u gore navedene cijene

\*Nepromjenjivi dio naknade uključuje naknadu za korištenje svjetlovodne pristupne mreže, naknadu za korištenje širokopojsnog porta na OLT-u i naknadu za nepromjenjivi dio naknade za korištenje kapaciteta prijenosne i jezgrene mreže

\*\*Cijene se primjenjuju i nakon 1. srpnja 2022. godine, do daljnega. U slučaju promjene predmetnih cijena HT će nove cijene objaviti 90 dana prije njihove primjene

<sup>6</sup>Dostupne Internet brzine veleprodajnog širokopojsnog pristupa na FTTB/FTTDP rješenju su 50/10Mbit/s, 60/10Mbit/s, 100/20Mbit/s, te 200/100Mbit/s, 300/150Mbit/s i 500/250Mbit/s koje su dostupne samo putem G.fast tehnologije. Razred bez ograničenja Internet brzine je dostupan putem VDSL tehnologije. HT će u dogovoru s Operatorima korisnicima i HAKOM-om, po potrebi, omogućiti i određene dodatne profile na G.fast tehnologiji koji bi odgovarali većini operatora.



Pored cijene mjesečnih naknada za realizirani (aktivni) pojedinačni veleprodajni širokopolasni pristup ili OLT blok pristupa dodatno se plaća naknada za korištenje kapaciteta sukladno navedenim mjesečnim naknadama u gornjoj tablici.

Dio jednog OLT bloka čine veleprodajni širokopolasni pristupi FTTH i FTTB rješenja. U slučaju FTTB širokopolasnog pristupa koji se nalazi izvan područja svjetlovodnih pristupnih mreža (FTTB DSLAM svjetlovodnim privodom vezan na Ethernet preklopnik), OLT blokovi određuju se s obzirom na mapiranje MDF lokacija na OLT lokacije koje je izvršeno u troškovnom modelu za svjetlovodnu distribucijsku mrežu.

U svrhu izračuna naknade za korištenje kapaciteta (mjereno na točki preuzimanja prometa), korišteni kapacitet u obračunskom razdoblju (kalendarski mjesec) mjeri se i obračunava kako slijedi:

- Za vrijeme pružanja usluge tijekom obračunskog razdoblja mjeri se prosječno korišteni kapacitet u pet (5) minutnim intervalima, zasebno za odlazni i dolazni promet, te se zbraja za sve korištene linkove ukoliko je isporuka prometa na više fizičkih linkova, uključujući redundantne linkove.
- Na kraju svakog mjeseca odbacuje se 5% najvećih zbirno izmjerenih prosječnih vrijednosti (uzoraka) svih linkova mjenjenih iz jednog sumarnog prikaza, nakon čega se sljedeća najveća prosječna vrijednost (uzorak), zaokružena na cijeli broj, izražena u Mbit/s, uzima kao stvarno korišteni kapacitet u obračunskom razdoblju. Naknada se plaća samo za jedan smjer prometa i to onaj čiji je iznos prosječne vrijednosti (uzorka) veći.

U slučaju osporavanja računa, standardno se primjenjuju odredbe mjerodavnog ugovora između HT-a i Operatora korisnika, uz toleranciju iznosa od 2%.

U slučaju kada se G.fast NT uređaj iznajmljuje od HT-a, mjesečna naknada za korištenje G.fast NT uređaja iznosi 0,00 EUR (bez PDV-a). Cijena se primjenjuje i nakon 1. srpnja 2022. godine do daljnjega. U slučaju promjene predmetnih cijena HT će nove cijene objaviti 90 dana prije njihove primjene.

**Mjesečne naknade usluga veleprodajnog širokopojsnog pristupa za uslugu pristupa Internetu koje se pružaju putem FTDP mreže**

Usluga	Nepromjenjivi dio*				Promjenjivi dio
	Pojedinačni pristup	OLT blok od 1% pristupa	OLT blok od 2% pristupa	OLT blok od 3% pristupa	Naknada za korištenje kapaciteta
	EUR/mjesečno/korisnik				EUR/mjesečno/Mbit/s
Veleprodajni širokopojsni pristup za uslugu pristupa Internetu na OLT razini	7,69	7,41	7,12	6,84	0,00
Veleprodajni širokopojsni pristup za uslugu pristupa Internetuna Ethernet razini (pristup na Ethernet preklopniku (Spoke))	8,62	8,34	8,05	7,76	0,50
Veleprodajni širokopojsni pristup za uslugu pristupa Internetu na Ethernet razini (pristup na glavnom preklopniku (HUB))	8,64	8,36	8,07	7,78	0,55
Veleprodajni širokopojsni pristup za uslugu pristupa Internetu na IP razini (regionalni pristup)	8,82	8,53	8,25	7,96	0,82
Veleprodajni širokopojsni pristup za uslugu pristupa Internetu na IP razini (nacionalni pristup)	9,19	8,91	8,62	8,33	1,62
Najam G.Fast uređaja**	0,00 EUR/mjesečno				

PDV nije uključen u gore navedene cijene

\*Nepromjenjivi dio naknade uključuje naknadu za korištenje svjetlovodne pristupne mreže, naknadu za korištenje širokopojsnog porta na OLT-u i naknadu za nepromjenjivi dio naknade za korištenje kapaciteta prijenosne i jezgrene mreže

\*\*Cijene se primjenjuju i nakon 1. srpnja 2022. godine do daljnjega. U slučaju promjene predmetnih cijena HT će nove cijene objaviti 90 dana prije njihove primjene

Pored cijene mjesečnih naknada za realizirani (aktivni) pojedinačni veleprodajni širokopojsni pristup dodatno se plaća naknada za korištenje kapaciteta sukladno navedenim mjesečnim naknadama u gornjoj tablici.

U svrhu izračuna naknade za korištenje kapaciteta (mjereno na točki preuzimanja prometa), korišteni kapacitet u obračunskom razdoblju (kalendarski mjesec) mjeri se i obračunava kako slijedi:

- Za vrijeme pružanja usluge tijekom obračunskog razdoblja mjeri se prosječno korišteni kapacitet u pet (5) minutnim intervalima, zasebno za odlazni i dolazni promet, te se zbraja za sve korištene linkove ukoliko je isporuka prometa na više fizičkih linkova, uključujući redundantne linkove.
- Na kraju svakog mjeseca odbacuje se 5% najvećih zbirno izmjerenih prosječnih vrijednosti (uzoraka) svih linkova mjerenih iz jednog sumarnog prikaza, nakon čega se sljedeća najveća prosječna vrijednost (uzorak), zaokružena na cijeli broj, izražena u Mbit/s, uzima kao stvarno korišteni kapacitet u obračunskom razdoblju. Naknada se plaća samo za jedan smjer prometa i to onaj čiji je iznos prosječne vrijednosti (uzorka) veći.
- U slučaju osporavanja računa, standardno se primjenjuju odredbe mjerodavnog ugovora između HT-a i Operatora korisnika, uz toleranciju iznosa od 2%.

U slučaju kada se G.fast NT uređaj iznajmljuje od HT-a, mjesečna naknada za korištenje G.fast NT uređaja iznosi 0,00 EUR (bez PDV-a). Cijena se primjenjuje i nakon 1. srpnja 2022. godine, do daljnjega. U slučaju promjene predmetnih cijena HT će nove cijene objaviti 90 dana prije njihove primjene.

**5.5. Cjenik dodatnih virtualnih kanala za IPTV i VoIP uslugu putem ADSL/VDSL/G.fast/FTTH pristupa**

Jednokratne naknade za uslugu veleprodajnog širokopojasnog pristupa za IPTV i VoIP uslugu (u EUR)

Usluga	Cijena bez PDV-a
Posebni virtualni kanal - aktivacija	0,00
Aktivacija samostalnog posebnog virtualnog kanala za IPTV/VoIP uslugu na novoj parici	20,52
Aktivacija samostalnog posebnog virtualnog kanala za IPTV/VoIP uslugu na postojećoj parici (novi korisnik)	7,10
Aktivacija samostalnog posebnog virtualnog kanala za IPTV/VoIP uslugu na postojećoj parici (postojeći korisnik)	7,10
Deaktivacija samostalnog posebnog virtualnog kanal za IPTV/VoIP uslugu	7,10
Preseljenje samostalnog posebnog virtualnog kanala na novu lokaciju (potrebna aktivacija na novoj parici)	28,89
Preseljenje samostalnog posebnog virtualnog kanala na novu lokaciju (potrebna aktivacija na postojećoj parici)	7,10
Ponovna aktivacija posebnog virtualnog kanala nakon privremenog isključenja	0,00

Mjesečne naknade usluga pružanja posebnih virtualnih kanala za VoIP uslugu, IPTV uslugu<sup>7</sup> i nadzor korisničke opreme\*

<b>USLUGA</b>	<b>CIJENA [EUR/mjesečno/korisnik]</b>
Posebni virtualni kanal VoIP na Ethernet razini (pristup na Ethernet preklopniku (Spoke)) 256 kbit/s	0,05
Posebni virtualni kanal VoIP na Ethernet razini (pristup na Ethernet preklopniku (Spoke)) 384 kbit/s	0,05
Posebni virtualni kanal VoIP na Ethernet razini (pristup na Ethernet preklopniku (Spoke)) 512 kbit/s	0,06
Posebni virtualni kanal VoIP na Ethernet razini (pristup na Ethernet preklopniku (Spoke)) 1024 kbit/s	0,10
Posebni virtualni kanal VoIP na Ethernet razini (pristup na Ethernet preklopniku (Spoke)) 1536 kbit/s	0,14
Posebni virtualni kanal VoIP na Ethernet razini (pristup na glavnom preklopniku (HUB)) 256 kbit/s	0,05
Posebni virtualni kanal VoIP na Ethernet razini (pristup na glavnom preklopniku (HUB)) 384 kbit/s	0,06
Posebni virtualni kanal VoIP na Ethernet razini (pristup na glavnom preklopniku (HUB)) 512 kbit/s	0,07
Posebni virtualni kanal VoIP na Ethernet razini (pristup na glavnom preklopniku (HUB)) 1024 kbit/s	0,11
Posebni virtualni kanal VoIP na Ethernet razini (pristup na glavnom preklopniku (HUB)) 1536 kbit/s	0,14
Posebni virtualni kanal VoIP – IP razina (Regionalni pristup) 256 kbit/s	0,06
Posebni virtualni kanal VoIP – IP razina (Regionalni pristup) 384 kbit/s	0,07
Posebni virtualni kanal VoIP – IP razina (Regionalni pristup) 512 kbit/s	0,09
Posebni virtualni kanal VoIP – IP razina (Regionalni pristup) 1024 kbit/s	0,14
Posebni virtualni kanal VoIP – IP razina (Regionalni pristup) 1536 kbit/s	0,18
Posebni virtualni kanal VoIP – IP razina (Nacionalni pristup) 256 kbit/s	0,08
Posebni virtualni kanal VoIP – IP razina (Nacionalni pristup) 384 kbit/s	0,10
Posebni virtualni kanal VoIP – IP razina (Nacionalni pristup) 512 kbit/s	0,11
Posebni virtualni kanal VoIP – IP razina (Nacionalni pristup) 1024 kbit/s	0,17

<sup>7</sup> Dostupne brzine za virtualni kanal i samostalni virtualni kanal za IPTV SD su 2Mbit/s, 3Mbit/s i 4Mbit/s. Dostupne brzine za virtualni kanal i samostalni virtualni kanal za IPTV SD/HD su 6Mbit/s, 8Mbit/s, 10.2Mbit/s i 12Mbit/s, dok su za virtualne kanale za IPTV SD/HD temeljem NBSA FTTH tehnologije dostupne i brzine 40 Mbit/s i 100Mbit/s, za virtualne kanale za IPTV SD/HD za VDSL tehnologiju je dostupna i brzina 20Mbit/s, a za virtualne kanale za IPTV SD/HD na FTTH rješenju su dostupne i brzine 20Mbit/s i 30Mbit/s. Brzine 2Mbit/s, 3Mbit/s, 4Mbit/s i 6Mbit/s koje se koriste na ADSL/VDSL tehnologiji pripadaju razredu IPTV do 6Mbit/s, brzine 8Mbit/s, 10.2Mbit/s, 12Mbit/s, pripadaju razredu do 12Mbit/s ili razredu bez granice (ovisno o izboru Operatora korisnika, pri čemu Operator korisnik ne može koristiti oba razreda, već se mora odlučiti za jedan), a brzine 20Mbit/s i 30Mbit/s koje se koriste na ADSL/VDSL tehnologiji pripadaju razredu bez granice. HT će u dogovoru s Operatorima korisnicima i HAKOM-om, po potrebi, omogućiti i određene dodatne profile na FTTH tehnologiji koji bi odgovarali većini operatora.

kbit/s	
Posebni virtualni kanal VoIP – IP razina (Nacionalni pristup) 1536 kbit/s	0,24
Posebni virtualni kanal za nadzor korisničke opreme na Ethernet razini (pristup na Ethernet preklopniku (Spoke))	0,03
Posebni virtualni kanal za nadzor korisničke opreme na Ethernet razini (pristup na glavnom preklopniku (HUB))	0,04
Posebni virtualni kanal za nadzor korisničke opreme – IP razina (Regionalni pristup)	0,05
Posebni virtualni kanal za nadzor korisničke opreme – IP razina (Nacionalni pristup)	0,07
Posebni virtualni kanal za IPTV SD na Ethernet razini (pristup na Ethernet preklopniku (Spoke))	0,31
Posebni virtualni kanal za IPTV SD/HD na Ethernet razini (pristup na Ethernet preklopniku (Spoke))	0,41
Posebni virtualni kanal za IPTV SD na Ethernet razini (pristup na glavnom preklopniku (HUB))	0,34
Posebni virtualni kanal za IPTV SD/HD na Ethernet razini (pristup na glavnom preklopniku (HUB))	0,45

PDV nije uključen u gore navedene cijene

*\*Naknade za usluge posebnih virtualnih kanala odnose se na slučaj kada se te usluge koriste uz uslugu pristupa Internetu. Ukoliko se usluge posebnih virtualnih kanala koriste samostalno, tada se naknadama za posebne virtualne kanale pribraja i naknada za korištenje odovarajućeg širokopolasnog porta, naknada za korištenje odgovarajućeg širokopolasnog porta te naknada za korištenje pristupne mreže (u slučaju NBSA pristupa)*

Mjesečne naknade za podatkovni virtualni kanal

Usluga	Cijena [EUR]			
	Krajnji korisnik ostvaruje Osnovni pristup mreži putem usluge HT-a, a veleprodajni širokopolasni pristup se temelji na ADSL/VDSL tehnologiji	Krajnji korisnik ostvaruje Osnovni pristup mreži putem usluge Operatora korisnika, a veleprodajni širokopolasni pristup se temelji na ADSL/VDSL tehnologiji	Krajnji korisnik ostvaruje Osnovni pristup mreži putem usluge Operatora korisnika, a veleprodajni širokopolasni pristup se temelji na FTTH rješenju	Krajnji korisnik ostvaruje Osnovni pristup mreži putem usluge Operatora korisnika, a veleprodajni širokopolasni pristup se temelji na FTTB/FTTDP rješenju
PVC za podatkovnu uslugu 4Mbit/s (Ethernet razina)	1,74	1,74	2,65	2,65
PVC za podatkovnu uslugu 10Mbit/s (Ethernet razina)	4,79	4,79	6,37	6,37
Samostalni PVC za podatkovnu uslugu 4Mbit/s (Ethernet razina)*	4,63	9,90	nije dostupno	nije dostupno
Samostalni PVC za podatkovnu uslugu 10Mbit/s (Ethernet razina)	7,68	12,95	nije dostupno	nije dostupno

PDV nije uključen u gore navedene cijene

\* dostupno samo na ADSL-u

HT ima pravo naplatiti mjesečnu naknadu za samostalni virtualni kanal za IPTV, za nadzor ili VoIP na DSALM razini ukoliko u postupku pred HAKOM-om dokaže postojanje troška koji opravdava njezinu naplatu.

### 5.6. Cjenik uspostave pristupa na DSLAM razini – instalacija novog preklopnika

Vrsta naknade	Iznos naknade [EUR]
Jednokratna naknada za nabavu i instalaciju novog preklopnika	4.513,41
Jednokratna naknada za uspostavu pristupa i konfiguraciju linka na DSLAM razini	157,97
Mjesečna naknada	91,51
Jednokratna naknada za korištenje para niti u tamponu HT-a	75,70
Jednokratna naknada za realizaciju tampon kabela za operatora korisnika	Prema troškovniku

PDV nije uključen u gore navedene cijene

Jednokratne i mjesečne naknade iz gornje tablice se plaćaju po lokaciji, a ne po Operatoru korisniku.

Jednokratnu naknadu za nabavu i instalaciju novog preklopnika iz gornje tablice plaća Operator korisnik koji traži pristup na DSLAM razini kada je potrebna nabava i instalacija novog preklopnika.

Jednokratnu naknadu za uspostavu pristupa i konfiguraciju linka na DSLAM razini plaća svaki Operator korisnik neovisno o trenutku traženja pristupa na DSLAM razini.

### 5.7. Cjenik za uslugu najma svjetlovodne niti bez prijenosne opreme<sup>8</sup>

Jednokratne naknade

	Cijena (bez PDV-a)
Jednokratna naknada za provjeru tehničke mogućnosti za realizaciju usluge najma svjetlovodne niti bez prijenosne opreme (cjelokupna trasa svjetlovodne niti se nalazi u istoj regiji)	79,63 EUR
Jednokratna naknada za izradu tehničkog rješenja za realizaciju usluge najma svjetlovodne niti bez prijenosne opreme	345,08 EUR
Jednokratna naknada za realizaciju početne i završne točke jedne svjetlovodne niti (bez povezivanja segmenata i bez izrade tampon kabela unutar objekta HT-a)	371,62 EUR
Jednokratna naknada za realizaciju početne i završne točke dodatne svjetlovodne niti čija realizacija se traži u jednom zahtjevu zajedno s prvom svjetlovodnom niti (bez povezivanja segmenata i bez izrade tampon kabela unutar objekta HT-a)	159,27 EUR
Jednokratna naknada za spajanje dva segmenta jedne svjetlovodne niti na jednoj lokaciji ODF-a, ukoliko se ukupna trasa svjetlovodne niti sastoji od više segmenata (bez izrade tampon kabela unutar objekta HT-a)	79,63 EUR
Jednokratna naknada za spajanje svjetlovodne niti na DSLAM uplink	132,72 EUR
Jednokratna naknada za modul (SFP) koji omogućuje spajanje na 1Gbps DSLAM uplink (udaljenost između krajnjih lokacija manja od 10km)	39,82 EUR
Jednokratna naknada za modul (SFP) koji omogućuje spajanje na 1Gbps DSLAM uplink (udaljenost između krajnjih lokacija veća od 10km)	384,90 EUR
Jednokratna naknada za optički razdjelnik LC/PC-12 (ukoliko se operator korisnik spaja svojom svjetlovodnom niti na HT-ovu svjetlovodnu nit bez prijenosne opreme na lokaciji nezavisnog čvora)	121,34 EUR
Jednokratna naknada za izradu tampon kabela unutar objekta HT-a	Prema troškovniku

PDV nije uključen u gore navedene cijene

<sup>8</sup> Podložno promjeni ovisno o odluci HAKOM-a



Mjesečne naknade usluge najma svjetlovodne niti bez prijenosne opreme (eng. dark fibre) u svrhu omogućavanja pristupa operatorima korisnicima do pristupnih točaka, odnosno povezivanja pristupnih čvorova HT-a i mreže operatora korisnika

USLUGA	CIJENA [EUR/nit/m/mjesečno]
Najam svjetlovodne niti bez prijenosne opreme (eng. dark fibre) u svrhu omogućavanja pristupa operatorima korisnicima do pristupnih točaka, odnosno povezivanja pristupnih čvorova HT-a i mreže operatora korisnika	0,01

PDV nije uključen u gore navedene cijene

### 5.8. Cjenik uspostave pristupa na pristupnim točkama

HT za uspostavu pristupa na pristupnim točkama naplaćuje jednokratne naknade prema donjoj tablici.

USLUGA		IZNOS NAKNADE (ovisno o razini pristupa)				
		DSLAM/OLT	Ethernet Spoke	Ethernet HUB	IP regionalni	IP nacionalni
(N)BSA pristup – planiranje, realizacija, konfiguracija i aktivacija sučelja	EUR	157,97	400,00	581,54	816,18	1.329,53
Jednokratna naknada za par niti u HT-ovom tampon kabelu [par niti]	EUR	75,70				
Jednokratna naknada za realizaciju tampon kabela za operatora korisnika	Prema troškovniku					

PDV nije uključen u gore navedene cijene

### 6. Obračun, naplata i instrumenti osiguranja plaćanja

- (1) Mjesečne naknade te sve druge cijene usluge veleprodajnog širokopojasnog pristupa koje HT naplaćuje temeljem ove Standardne ponude određene su važećim cjenikom HT-a. Izvadak iz važećeg cjenika HT-a koji se odnosi na uslugu veleprodajnog širokopojasnog pristupa nalazi se u poglavlju 5.
- (2) Cijene usluge veleprodajnog širokopojasnog pristupa se obračunavaju i naplaćuju na mjesečnoj osnovi putem šest računa koje HT izdaje Operatoru korisniku:
  - a. račun za veleprodajni širokopojasni pristup na temelju ADSL/VDSL tehnologije ukoliko krajnji korisnici ostvaruju Osnovni pristup mreži putem usluge HT-a,
  - b. račun za veleprodajni širokopojasni pristup na temelju ADSL/VDSL/G.fast tehnologije ukoliko krajnji korisnici ostvaruju Osnovni pristup mreži putem usluge Operatora korisnika,
  - c. račun za veleprodajni širokopojasni pristup na temelju FTTH rješenja,
  - d. račun za pristupne kapacitete HT-a i uslugu najma svjetlovodne niti bez prijenosne opreme,
  - e. račun za korištenje kapaciteta;
  - f. račun za instalaciju novog preklopnika za potrebe pristupa na DSLAM razini.

Operator korisnik je obvezan platiti iznos određen na računima u roku od 60 dana od dana zaprimanja računa (rok dospijeca) u skladu s uputama HT-a danim na računu. Operator korisnik će snositi sve troškove koji se mogu pojaviti u vezi s plaćanjem računa.

Operator korisnik je upoznat i suglasan s time da mu račun može biti izdan na papiru ili u elektroničkom obliku.

U slučaju izdavanja računa Operatoru korisniku na papiru, HT će isti dostaviti Operatoru korisniku na adresu za dostavu računa Operatora korisnika (ukoliko se ista razlikuje od službene adrese Operatora korisnika) koju je Operator korisnik naznačio prilikom podnošenja Zahtjeva za uslugu veleprodajnog širokopojasnog pristupa, na obrascu definiranom u Dodatku ove Standardne ponude, te u skeniranom obliku putem elektroničke pošte, na e-mail adresu Operatora korisnika koju je isti naznačio prilikom podnošenja Zahtjeva za uslugu veleprodajnog širokopojasnog pristupa, na obrascu definiranom u Dodatku ove Standardne ponude, ili na službenu e-mail adresu navedenu na Internet stranici Operatora korisnika. Smatra se da je Operator korisnik zaprimio račun na dan kada je putem elektroničke pošte isti zabilježen na poslužitelju za slanje takvih poruka.

U slučaju izdavanja računa u elektroničkom obliku, Operator korisnik je suglasan da HT isti dostavi Operatoru korisniku elektroničkim putem. Dostava računa u elektroničkom obliku smatrat će se obavljenom u skladu s važećim propisima.

- (3) Mjesečna naknada za pristupne kapacitete HT-a i uslugu najma svjetlovodne niti bez prijenosne opreme obračunava se i naplaćuje za mjesečno razdoblje (kalendarski mjesec) putem računa koji izdaje HT. Mjesečna naknada obračunava se u računu tekućeg mjeseca za usluge pružene u prethodnom mjesecu. Mjesečna naknada za prvi mjesec korištenja pristupa mrežnoj platformi HT-a biti će izračunata na način da će se 1/30 iznosa mjesečne naknade naplaćivati za svaki preostali dan tog mjeseca nakon dana aktivacije usluge.
- (4) Mjesečna naknada za veleprodajni širokopojasni pristup obračunava se i naplaćuje za mjesečno razdoblje (kalendarski mjesec) putem računa koji izdaje HT. Mjesečna naknada obračunava se u računu tekućeg mjeseca za usluge pružene u prethodnom mjesecu. Mjesečna naknada za prvi mjesec korištenja pojedinačnog širokopojasnog pristupa i dodatnog virtualnog kanala bit će izračunata na način da će se 1/30 iznosa mjesečne naknade naplaćivati za svaki preostali dan tog mjeseca nakon dana aktivacije pojedinačnog širokopojasnog pristupa ili dodatnog virtualnog kanala.
- (5) Mjesečna naknada za zakupljeni OLT blok pojedinačnih veleprodajnih širokopojasnih pristupa putem FTTH rješenja obračunava se i naplaćuje za mjesečno razdoblje (kalendarski mjesec) putem računa koji izdaje HT. Mjesečna naknada obračunava se u računu tekućeg mjeseca za usluge pružene u prethodnom mjesecu. Mjesečna naknada se počinje obračunavati od dana realizacije prvog pojedinačnog veleprodajnog širokopojasnog pristupa u OLT bloku širokopojasnih pristupa temeljem FTTH rješenja od strane HT-a.
- (6) Ako tijekom obračunskog razdoblja dođe do promjene brzine pojedinačnog širokopojasnog pristupa, mjesečna naknada za korištenje pojedinačnog širokopojasnog pristupa bit će izračunata na način da se 1/30 iznosa mjesečne naknade za staru brzinu naplaćuje za svaki dan korištenja stare brzine, a 1/30 iznosa mjesečne naknade za svaki dan korištenja nove brzine.
- (7) Jednokratna naknada za aktivaciju pristupnog kapaciteta obračunat će se u prvom računu za pristup mrežnoj platformi HT-a izdanom nakon aktivacije usluge.
- (8) Jednokratne naknade iz cjenika za uslugu najma svjetlovodne niti bez prijenosne opreme obračunat će se u prvom računu za uslugu najma svjetlovodne niti bez prijenosne opreme izdanom nakon aktivacije usluge.
- (9) Jednokratna naknada za aktivaciju širokopojasnog pristupa ili dodatnog virtualnog kanala obračunat će se u prvom računu za širokopojasni pristup izdanom nakon aktivacije usluge.
- (10) Prigovori koji se odnose na iznos bilo kojeg od navedena četiri računa u stavku 2. može se podnijeti ako je razlika više od 2% u vrijednosti, a podnose se HT-u u pisanom obliku unutar roka dospijanja. Iznos računa smatrat će se prihvaćenim ukoliko prigovor nije podnesen unutar njegovog roka dospijanja.
- (11) U slučaju da Operator korisnik podnese prigovor u skladu sa stavkom 10. ovog poglavlja, plaćanje osporenog dijela iznosa računa može se obustaviti do konačnog dogovora između HT-a i Operatora korisnika. U slučaju da se ne može postići dogovor između HT-a i Operatora korisnika u roku od 45 dana od dana primitka prigovora od strane HT-a, primijenit će se poglavlje 14. ove Standardne ponude. Po konačnom rješavanju spora vezanom uz iznos računa, svaki dugovani iznos biti će plaćen odmah i bez ikakvog odgađanja.
- (12) U slučaju podnošenja prigovora na iznos računa, HT će provjeriti svoje podatke o obračunu te obavijestiti Operatora korisnika o tome u roku od 15 dana od dana kada je HT zaprimio prigovor.

- (13) Neovisno o navedenom u stavcima 11. i 12. ovog poglavlja, Operator korisnik će biti obavezan platiti neosporeni dio iznosa računa u roku dospijea.
- (14) Ukoliko Operator korisnik ne podmiri svoja dospjela i nesporna dugovanja u roku od 30 dana od dana dospijea, HT će primijeniti postupak naplate potraživanja iz dostavljenih instrumenata osiguranja plaćanja. Prilikom aktivacije instrumenata osiguranja plaćanja HT može naplatiti samo dospjela i neosporena dugovanja za koja je protekao rok od 30 dana od dana dospijea, dakle ne i ona za koja je nastupilo samo dospijee. Isto tako, prilikom namirenja, HT je obavezan najprije zatvoriti obveze s najstarijim dospeljem.
- (15) Ukoliko Operator korisnik ne podmiri bilo koje dospjelo i nesporno dugovanje za usluge koje proizlaze iz ove Standardne ponude u roku od 30 dana od dana dospijea, a HT se ne može naplatiti iz instrumenata osiguranja plaćanja, HT može privremeno obustaviti pružanje usluge. HT neće privremeno obustaviti pružanje usluge u slučaju da mu Operator korisnik u navedenom roku dostavi ili obnovi odgovarajući instrument osiguranja plaćanja iz kojeg će se HT naplatiti. Ukoliko se radi o dugovanju Operatora korisnika koji nije obavezan dostavljati instrumente osiguranja plaćanja, HT može istome privremeno obustaviti pružanje usluge u roku od 30 dana od dospelja.
- (16) Ukoliko, uslijed propusta na strani Operatora korisnika, podaci o identitetu Operatora korisnika, broj računa i ostali podaci potrebni za plaćanje nisu uredno uneseni u obrazac za plaćanje, HT neće odgovarati za nemogućnost evidentiranja uplate iz navedenih razloga sve dok Operator korisnik ne dostavi HT-u dokaz o izvršenoj uplati.
- (17) Ukoliko Operator korisnik ne podmiri dospjelo dugovanje unutar roka dospelja plaćanja te niti unutar tog roka ne prigovori na iznos dugovanja pisanim putem, bit će dužan platiti zatezne kamate i ostale naknade sukladno važećim propisima.
- (18) HT može raskinuti ugovor sklopljen temeljem ove Standardne ponude slanjem pisane obavijesti s trenutnim učinkom ukoliko je pružanje usluge privremeno obustavljeno, a razlozi koji su uzrokovali obustavu nisu otklonjeni od strane Operatora korisnika u roku od 30 dana od dana privremene obustave pružanja usluge.
- (19) Naknade po osnovi nepravovremene (prijevremene ili zakašnjele) realizacije/otklona kvara usluge veleprodajnog širokopojsnog pristupa obračunavati će se na mjesečnoj osnovi.
- (20) HT će na temelju zahtjeva Operatora korisnika, koji sadrži specifikaciju potraživanja naknada po osnovi nepravovremene realizacije/otklona kvara usluge veleprodajnog širokopojsnog pristupa, a koji je HT zaprimio najkasnije posljednji dan u tekućem mjesecu za nepravovremenu (prijevremenu/zakašnjeslu) realizaciju/otklon kvara u prethodnom obračunskom razdoblju (uključujući kašnjenja koja prelaze iz jednog kalendarskog mjeseca (obračunskog razdoblja) u drugi, Operatoru korisniku isplatiti utvrđenu naknadu u roku od 30 dana od dana zaprimanja zahtjeva Operatora korisnika.

Specifikacija koju Operator korisnik dostavlja uz zahtjev za isplatu naknade za nepravovremenu (preuranjenu/zakašnjeslu) realizaciju/otklon kvara mora osobito sadržavati:

- ID usluge uz:
  - datum podnošenja i datum odbijanja/realizacije zahtjeva, odnosno datum prijave i datum otklona kvara;
  - broj dana kašnjenja;
  - osnovicu prema kojoj se računa potraživanje po osnovi naknada za nepravovremenu (preuranjenu/zakašnjeslu) realizaciju/otklon kvara;
  - iznos potraživanja po osnovi naknada za nepravovremenu (preuranjenu/zakašnjeslu) realizaciju / otklon kvara za konkretan ID usluge.

Ukoliko HT i Operator korisnik nisu suglasni oko ukupnog iznosa naknade koju je HT obavezan isplatiti Operatoru korisniku po osnovi nepravovremene realizacije/otklona kvara veleprodajne usluge, Operator korisnik i HT će utvrditi nesporni iznos koji je HT obavezan isplatiti u roku od 30 dana od dana utvrđenja nespornog iznosa.

U pogledu spornog dijela Operator korisnik može pokrenuti spor pred HAKOM-om.

- (21) U trenutku sklapanja ugovora za uslugu veleprodajnog širokopojasnog pristupa, a prije aktivacije iste usluge, Operator korisnik će pružiti HT-u po vlastitom izboru jedan od sljedeća četiri instrumenta osiguranja plaćanja:
- (1) depozit na *escrow* računu pri uglednoj bankarskoj ili financijskoj instituciji u Republici Hrvatskoj,
  - (2) bankarska garancija pri uglednoj bankarskoj instituciji u Republici Hrvatskoj s minimalnim rokom od godine dana, s klauzulom «na prvi poziv» i «bez prigovora»,
  - (3) javnobilježnički solemnizirana (potvrđena) bjanko zadužnica,
  - (4) određeni iznos plaćen HT-u unaprijed.
- Ova odredba ne odnosi se na Operatore korisnike koji prema prethodno važećoj Standardnoj ponudi, ili ovoj Standardnoj ponudi imaju sklopljen ugovor o korištenju usluge veleprodajnog širokopojasnog pristupa i koji u razdoblju od jedne godine od sklapanja ugovora podmiruju svoje obveze prema izdanim računima u roku dospijeca.
- (22) U trenutku sklapanja ugovora za uslugu veleprodajnog širokopojasnog pristupa s HT-om za uslugu veleprodajnog širokopojasnog pristupa na temelju FTTH rješenja Operator korisnik je obavezan dostaviti HT-u jedan od instrumenata osiguranja plaćanja iz stavka (21) ovog članka u inicijalnim iznosima navedenim u Dodatku 8.
- (23) U trenutku sklapanja Ugovora za uslugu veleprodajnog širokopojasnog pristupa Operator korisnik će biti obavezan, ovisno o instrumentu osiguranja plaćanja, uplatiti inicijalne iznose depozita na *escrow* račun, ili HT-u dostaviti bankarsku garanciju u visini inicijalnih iznosa ili HT-u dostaviti javnobilježnički solemniziranu (potvrđenu) bjanko zadužnicu. Inicijalni iznosi određeni su u Dodatku 8. ove Standardne ponude.
- (24) Nakon uplate inicijalnih iznosa depozita, dostave bankarske garancije u visini inicijalnih iznosa, odnosno javnobilježnički solemnizirane (potvrđene) bjanko zadužnice, iznosi depozita ili bankarske garancije mogu se revidirati odnosno dostaviti dodatne bjanko zadužnice svaka tri mjeseca na osnovi stvarnog iznosa naplaćenog za uslugu veleprodajnog širokopojasnog pristupa u prethodna tri mjeseca.
- (25) U slučaju da Operator korisnik propusti izvršiti uplatu dospjelih dugovanja HT-u za pruženu uslugu veleprodajnog širokopojasnog pristupa sukladno ovom Standardnom ponudom, primijenit će se sljedeće:
- u slučaju iz stavka 21. točke 1. i stavka 22. ovog poglavlja, odabrana bankarska odnosno financijska institucija će isplatiti HTu dužni iznos iz novčanog depozita na *escrow* računu. Kamate koje se zaračunavaju po *escrow* računu isplaćivat će se Operatoru korisniku.
  - u slučaju iz stavka 21. točke 2. i stavka 22. ovog poglavlja dospjeli iznos će se naplatiti putem bankarske garancije. Prije isteka važnosti garancije, Operator korisnik je obavezan dostaviti novu bankarsku garanciju HT-u.
  - u slučaju iz stavka 21. točke 3. i stavka 22. ovog poglavlja dospjeli iznos će se naplatiti putem javnobilježnički solemnizirane (potvrđene) bjanko zadužnice.
- (26) HT će primijeniti postupak naplate potraživanja iz dostavljenih instrumenata osiguranja plaćanja ukoliko Operator korisnik ne podmiri bilo koje dospjelo i nesporno dugovanje za uslugu veleprodajnog širokopojasnog pristupa pruženu od strane HT-a, u roku od 30 dana od dana dospijeca.
- (27) U slučajevima kada je HT predao na naplatu instrumente osiguranja plaćanja Operator korisnik je obavezan dostaviti novi odgovarajući instrument osiguranja plaćanja odmah, a najkasnije u roku od 15 dana od trenutka kada ja HT predao instrument osiguranja plaćanja na naplatu.
- (28) Prije aktivacije usluge veleprodajnog širokopojasnog pristupa, Operator korisnik će biti obavezan dostaviti HTu, po svom izboru, instrument osiguranja plaćanja pri uglednoj bankarskoj ili financijskoj instituciji u Republici Hrvatskoj i to u inicijalnim iznosima navedenima u Dodatku 8. ove Standardne ponude.
- (29) Prije aktivacije usluge, u slučaju izbora bjanko zadužnice kao instrumenta osiguranja plaćanja, Operator korisnik će biti obavezan dostaviti HT-u ovjerene zadužnice s inicijalnim iznosima navedenima u Dodatku 8. ove Standardne ponude.

- (30) HT zadržava pravo otkazati zakupljene OLT blokove i/ili odbiti aktivaciju pojedinačnih veleprodajnih širokopojasnih pristupa u slučaju da Operator korisnik ne dostavi HT-u instrument osiguranja plaćanja sukladno odredbama ove Standardne ponude.
- (31) U slučaju kada je u odnosu na Operatora korisnika otvoren postupak predstečajne nagodbe u pogledu plaćanja dospjelih i nespornih dugovanja, na odgovarajući način primjenjuju se odredbe zakona kojim je uređen postupak predstečajne nagodbe. U vezi s tim, HT ne smije Operatoru korisniku koji se nalazi u postupku predstečajne nagodbe, obustaviti pružanje postojećih usluga, kao ni odbiti zahtjev za novom uslugom bitstream pristupa. U slučajevima kada je Operator korisnik koji se nalazi u postupku predstečajne nagodbe, podnio zahtjev za novim uslugama, primjenjivat će se odredbe koje se odnose na isplatu naknada za nepravovremenu realizaciju, odnosno otklon kvara usluga od strane HT-a.

## 7. Kakvoća usluga

- (1) Mrežna platforma HT-a, prijenosni kapaciteti te sva pripadajuća oprema nužna za uspostavljanje i funkcioniranje usluge veleprodajnog širokopojasnog pristupa na strani HT-a su utvrđene, uspostavljene i koriste se u skladu s važećim zakonima i drugim propisima na području elektroničkih komunikacija i u skladu sa svim relevantnim preporukama Međunarodne telekomunikacijske unije (ITU) i Europskog Instituta za standarde u telekomunikacijama (ETSI).
- (2) Pri uspostavi pristupnog kapaciteta na priključnoj točki ili točki spajanja IP uređaja za prijenos podataka na Ethernet sloju HT-a za uslugu veleprodajnog širokopojasnog pristupa za dio IPTV usluge koji se prenosi putem multicasta (Live TV), ukupna zakupljena brzina (BW) ovisi o broju ( $N_{HD}$ ,  $N_{SD}$ ) i širini pojasa SD ( $bw_{SD}$ ) i HD ( $bw_{HD}$ ) kanala te mora biti jednaka:  $BW = bw_{SD} * N_{SD} + bw_{HD} * N_{HD}$   
 Za dio IPTV usluge koji se transportira unicastom (VoD) minimalna brzina prijenosa računa se u ovisnosti o broju Bitstream IPTV korisnika (N), širine pojasa za SD ( $bw_{SD}$ ) i HD ( $bw_{HD}$ ) kanale te koeficijentom koncentracije za SD (5) i HD (10) kanale. Ukupna zakupljena brzina mora biti jednaka:  $BW = \frac{bw_{SD} * N}{5} + \frac{bw_{HD} * N}{10}$ .
- (3) Pri uspostavi pristupnog kapaciteta na priključnoj točki ili točki spajanja IP uređaja za prijenos podataka na Ethernet sloju HT-a za uslugu veleprodajnog širokopojasnog pristupa za VoIP uslugu, Operator korisnik mora poštivati koncentracijski omjer 1:5 (omjer uspostavljenog pristupnog kapaciteta za VoIP uslugu i zbroja brzina pojedinačnih virtualnih kanala za VoIP svih Krajnjih korisnika na pristupnom području koji su pokriveni pristupnim kapacitetom). Pristupni kapacitet mora biti veći od zbroja brzina pojedinačnih virtualnih kanala za VoIP svih Krajnjih korisnika podijeljenog s faktorom koncentracije.
- (4) HT će pružati najbolje napore kako bi osigurao kvalitetu pristupnih TDM vodova u skladu s ITU-T Preporukom G.826, odnosno «best effort» za Ethernet pristupne vodove.
- (5) Prije aktivacije usluge, odnosno uspostavljanja određenog pristupnog voda HT će izvršiti digitalna mjerenja s odgovarajućim parametrima izvedbe u skladu s gore navedenim ITU-T preporukama. HT će također uredno održavati svoje prijenosne kapacitete potrebne za uslugu veleprodajnog širokopojasnog sustava kako bi osigurao zajamčenu kvalitetu usluge.
- (6) Prije aktivacije pojedinačnog veleprodajnog širokopojasnog pristupa, HT će izvršiti SELT i DELT mjerenja te ih dostaviti Operatoru korisniku.
- (7) HT jamči prosječnu godišnju raspoloživost širokopojasnog pristupnog sustava u HT mreži od 98,5%.
- (8) Raspoloživi prijenosni opseg Internet usluge na pojedinačnom širokopojasnom pristupu od i prema Krajnjem korisniku određen je u skladu s pravilima navedenim u Dodatku 14. ove Standardne ponude, uzevši u obzir traženi razred Internet brzine, te tražene brzine svih ostalih servisa koje je Operator korisnik zatražio. HT će dostaviti Operatoru korisniku informaciju o raspoloživom prijenosnom opsegu Internet usluge na pojedinačnom širokopojasnom pristupu od i prema Krajnjem korisniku putem B2B servisa tijekom procesa realizacije (u trenucima prihvatanja i realizacije) tražene usluge za pojedinačnog korisnika.
- (9) Prijenosni opseg koji HT nudi u okviru veleprodajnog širokopojasnog pristupa podložan je promjenama ovisno o prometnom opterećenju.
- (10) HT je obavezan Operatoru korisniku dostaviti tehničke uvjete koje mora zadovoljavati ADSL/VDSL/G.fast modem i IAD kao i potrebne informacije o raspoloživosti širokopojasne pristupne mreže HT-a.

- (11) U slučaju kada se nedvojbeno utvrdi da HT nije osigurao minimalnu brzinu širokopojasnog pristupa Internetu na elementima veleprodajnog širokopojasnog pristupa Internetu koji se nalaze u području odgovornosti HT-a, HT će dostaviti Operatoru korisniku informaciju o ostvarivoj brzini i omogućiti Operatoru korisniku da iz popisa dostupnih razreda širokopojasnih brzina za Internet uslugu navedenih u poglavlju 5.3 ove Standardne ponude izabere aktivaciju niže ostvarive brzine. U istom slučaju, a pod uvjetom da je Operator korisnik za predmetni pojedinačni ADSL/VDSL/G.fast pristup sklopio s HT-om ugovor uz obvezno trajanje, HT će pored mogućnosti iz prethodne rečenice omogućiti Operatoru korisniku i raskid ugovora za pojedinačni ADSL/VDSL/G.fast pristup bez plaćanja naknade za raskid ugovora o korištenju konkretnog veleprodajnog širokopojasnog pristupa prije isteka obveznog trajanja.
- (12) HT je obavezan osigurati da postotak aktivacijskih kvarova/smetnji (kvar/smetnja koja se prijavi u roku od 72 sata od trenutka aktivacije predmetne veleprodajne usluge) bude po operatoru korisniku na razini od najviše 5% u odnosu na ukupan broj aktivacija, promatrano u kalendarskom mjesecu. Po jednom veleprodajnom širokopojasnom pristupu moguće je prijaviti samo jednu aktivacijsku smetnju.
- (13) Operator korisnik je dužan osigurati korištenje VDSL vektoring ili VDSL super vektoring modema za Krajnje korisnike koji se nalaze u području obuhvata FTTH i FTTC čvorova na kojima se koristi VDSL vektoring ili VDSL super vektoring. Ukoliko se utvrdi da predmetni Krajnji korisnik ne koristi VDSL vektoring modem, HT može privremeno isključiti uslugu veleprodajnog širokopojasnog pristupa sukladno poglavlju 8.7. ove Standardne ponude uz obavijest Operatoru korisniku 15 dana unaprijed. U razdoblju od primitka navedene obavijesti do privremenog isključenja usluga veleprodajnog širokopojasnog pristupa za predmetnog Krajnjeg korisnika će raditi u modu limitirane snage.

## **8. Uvjeti pružanja usluge veleprodajnog širokopojasnog pristupa**

- (1) HT i Operator korisnik će osigurati da, u slučajevima kada je to potrebno radi zaštite sigurnosti rada elektroničke komunikacijske mreže HT-a, održavanja cjelovitosti elektroničke komunikacijske mreže, osiguranja sposobnosti međusobnog funkcioniranja elektroničkih komunikacijskih usluga te zaštite podataka, HT može prouzrokovati prekide, smetnje ili promjene u svojoj elektroničkoj komunikacijskoj mreži i uslugama na štetu pružanja usluge veleprodajnog širokopojasnog pristupa. U tim će slučajevima HT bez odgode obavijestiti nadležno regulatorno tijelo i Operatora korisnika o mogućnosti prekida, smetnji i promjena u mreži/uslugama, uz navođenje razloga. U svim drugim slučajevima prekida, smetnji i promjena u mreži/uslugama HT-a koje utječu na rad Operatora korisnika, HT je dužan Operatoru korisniku naknaditi štetu koja je time nastala.
- (2) HT i Operator korisnik upoznati su s činjenicom da ova Standardna ponuda sadrži posebne principe i pravila utvrđena kako bi se osigurala zaštita osnovnih (bitnih) zahtjeva. HT i Operator korisnik međusobno će se konzultirati u interesu osiguranja odgovarajuće zaštite osnovnih (bitnih) zahtjeva.
- (3) Jedan je od preduvjeta za pružanje usluge veleprodajnog širokopojasnog pristupa sukladno ovoj Standardnoj ponudi je da Zahtjev Operatora korisnika nije štetan za rad, odnosno integritet i interoperabilnost elektroničke komunikacijske mreže i usluga, te da je svakodobno osigurana zaštita usluga i internih podataka, mrežne opreme, *software*-a kao i pohranjenih podataka, uključujući osobne podatke, povjerljivih informacija i privatnosti.
- (4) HT je ovlašten prouzrokovati prekide, smetnje ili promjene u svojoj elektroničkoj komunikacijskoj mreži i uslugama na štetu pružanja usluge veleprodajnog širokopojasnog pristupa, a u vezi s mjerama koje je potrebno poduzeti iz tehničkih i/ili operativnih razloga i/ili u svrhu održavanja rada mreže. U ovom će slučaju HT, u dobroj vjeri, Operatora korisnika što je prije moguće obavijestiti o mogućnosti prekida, smetnji i promjena u mreži/uslugama, uz navođenje razloga.

### **8.1. Vrijeme odgovora na zahtjeve za pružanje usluge veleprodajnog širokopojasnog pristupa**

- (1) HT će se očitovati na podneseni Zahtjev za pristupni kapacitet u pisanom obliku, u roku od 15 dana od dana zaprimanja tog Zahtjeva.
- (2) Ukoliko su ostvareni tehnički preduvjeti u pogledu Mrežne platforme HT-a na lokaciji IP uređaja za prijenos podataka na IP sloju ili IP uređaja za prijenos podataka na Ethernet sloju zatraženoj od strane Operatora korisnika, a pod uvjetom da je Operator korisnik ispunio tehničke preduvjete, HT će postupiti na način opisan u poglavlju 4.1.5. ove Standardne ponude.

- (3) Postojećim Krajnjim korisnicima koji ostvaruju Osnovni pristup mreži putem usluge HT-a i postojećim krajnjim korisnicima koji nakon aktivacije pojedinačnog širokopolasnog pristupa ostvaruju Osnovni pristup mreži putem usluge Operatora korisnika, HT će, pod uvjetima iz poglavlja 4.2. ove Standardne ponude, aktivirati pojedinačni širokopolasni pristup ili dodatni virtualni kanal u roku od 5 radnih dana po primitku Zahtjeva Operatora korisnika za pojedinačni pristup ili dodatni virtualni kanal ukoliko Operator korisnik nije na Zahtjevu zatražio datum aktivacije pojedinačnog širokopolasnog pristupa u roku duljem od 5 radnih dana, a sukladno članku 4.1. stavku 20. ove Standardne ponude.
- (4) Novim krajnjim korisnicima koji ostvaruju Osnovni pristup mreži putem usluge HT-a i novim krajnjim korisnicima koji nakon aktivacije pojedinačnog širokopolasnog pristupa ostvaruju Osnovni pristup mreži putem usluge Operatora korisnika, HT će pod uvjetima iz poglavlja 4.2. ove Standardne ponude, aktivirati pojedinačni širokopolasni pristup ili dodatni virtualni kanal u roku od 7 radnih dana po primitku Zahtjeva Operatora korisnika za pojedinačni širokopolasni pristup ili dodatni virtualni kanal ukoliko Operator korisnik nije na Zahtjevu zatražio datum aktivacije pojedinačnog širokopolasnog pristupa u roku duljem od 7 radnih dana, a sukladno članku 4.1. stavku 21. ove Standardne ponude.
- (5) HT je obvezan zahtjeve za uslugu veleprodajnog širokopolasnog pristupa koje je Operator korisnik dostavio HT-u u jednom danu, a čije količine odgovaraju prosječnom dnevnom broju zahtjeva koje je taj Operator korisnik dostavljao HT-u u prethodnom razdoblju od tri mjeseca uz dopušteno prekoračenje navedene količine za 20% realizirati u standardnom roku.
- U slučaju da broj zahtjeva za novom uslugom veleprodajnog širokopolasnog pristupa koji je Operator korisnik u jednom danu poslao HT-u odstupa za više od 20% od prosječnih dnevnih količina iz prethodnog tromjesečja, podnesene zahtjeve koji prelaze okvir „prosječan dnevni broj zahtjeva koje je taj Operator korisnik dostavljao HT-u u prethodnom razdoblju od tri mjeseca + 20%“, HT je obavezan realizirati u roku od dodatnih pet radnih dana u odnosu na standardne rokove realizacije kako su isti navedeni u stavcima 20, 21 i 22 članka 4.1. ove Standardne ponude.
- U slučaju novog Operatora korisnika usluge veleprodajnog širokopolasnog pristupa, prosječne količine zahtjeva definirat će se po proteku tri mjeseca od podnošenja prvog zahtjeva za uslugu veleprodajnog širokopolasnog pristupa.
- (6) Operator korisnik može, prije podnošenja Zahtjeva za pojedinačni širokopolasni pristup ili dodatni virtualni kanal, provjeriti dostupnost širokopolasnog pristupa na način opisanu u poglavlju 4.1. ove Standardne ponude.
- (7) Prijava nepotpuno realiziranih zahtjeva može se vršiti putem uobičajenih komunikacijskih kanala na kontakt iz članka 9. Ugovora za veleprodajnu širokopolasnu uslugu HT-a (radnim danom tijekom radnog vremena). Vrijeme otklona poteškoća zbog nepotpuno realiziranih zahtjeva je 2 sata.

## **8.2. Sporazumi o razini usluge (standardna razina)**

Standardna razina pružanja usluge veleprodajnog širokopolasnog pristupa, koja između ostalog obuhvaća vrijeme odgovora na zahtjev, rokove realizacije usluga, maksimalno vrijeme otklona kvara/smetnji i naknade za nepoštivanje rokova, definirana je ovom Standardnom ponudom. Sve više razine pružanja usluga su predmet komercijalnog dogovora HT-a i Operatora korisnika.

### **8.2.1 Naknade za zakašnjenje u realizaciji zahtjeva za pojedinačni ADSL/VDSL /G.fast/FTTH pristup (ili dodatni virtualni kanal)**

Ukoliko HT ne realizira zahtjev za pojedinačni ADSL/VDSL /G.fast /FTTH pristup (ili dodatni virtualni kanal) unutar roka iz stavaka 20., 21. i 23. članka 4.1. (odnosno stavaka 3., 4. i 5. članka 8.1.) ove Standardne ponude, ili ukoliko HT realizira zahtjev za pojedinačni ADSL/VDSL /G.fast /FTTH pristup (ili dodatni virtualni kanal) prije željenog datuma realizacije koji je potvrđen od strane HT-a sukladno članku 4.1. stavci 20., 21. i 23. ove Standardne ponude, HT će biti obvezan isplatiti Operatoru korisniku naknadu za nepravovremenu realizaciju (zakašnjenje/preuranjenje), osim u slučaju ako se radi o preuranjenoj realizaciji Novog korisnika na novoj parici ili zakašnjenju realizaciji isključenja usluge koje je traženo od strane Operatora korisnika, pri čemu se mjesečna naknada za uslugu pojedinačnog širokopolasnog pristupa umanjuje za iznos jednodnevne naknade za svaki dan prijevremene ili zakašnjele realizacije (mjesečna naknada podijeljena sa 30. Jedinstveni iznos naknade za nepravovremenu realizaciju iznosi 13,27 EUR, pri čemu se ukupan iznos koji je HT dužan nadoknaditi radi nepravovremene realizacije obračunava na sljedeći način:

	Unutar prvih 10 dana zakašnjenja	Od 11. dana zakašnjenja
Naknada za nepravovremenu realizaciju (zakašnjelu/preuranjenu)	100% naknade za nepravovremenu realizaciju za svaki pojedini dan (13,27 EUR/dan)	150% naknade za nepravovremenu realizaciju za svaki pojedini dan (19,91 EUR/dan)

Naknada za nepravovremenu realizaciju se obračunava u odnosu na pojedini jedinstveni zahtjev, bez obzira na broj istovremeno zatraženih usluga/promjena na zahtjevu.

Radi izbjegavanja dvojbi, navedene naknade se odnose na svaku nepravovremeno izvršenu aktivnost propisanu Standardnom ponudom.

Ukoliko HT unutar roka određenog za realizaciju usluge izričito ne odbije zahtjev za uslugom veleprodajnog širokopojasnog pristupa, zahtjev se smatra prihvaćenim od strane HT-a i HT je obavezan izvršiti realizaciju u rokovima iz članka 4.1. Standardne ponude. Ukoliko HT nakon isteka roka za realizaciju naknadno odbije već prihvaćeni zahtjev za realizacijom veleprodajne usluge te time prekorači prag od 0,5% od ukupnog broja realiziranih zahtjeva, HT će Operatoru korisniku Standardne ponude isplatiti jednokratno naknadu od 66,36 EUR po svakom pojedinom naknadno odbijenom zahtjevu.

Osim prethodno propisanih naknada, u slučajevima kada je HT davatelj usluge veleprodajnog širokopojasnog pristupa, a nije istovremeno i davatelj broja u postupku prijenosa broja koji je podnesen od strane krajnjeg korisnika zajedno sa zahtjevom za veleprodajnu uslugu iz ove Standardne ponude, HT je obavezan isplatiti Operatoru korisniku Standardne ponude, koji je istovremeno i primatelj broja u postupku prijenosa broja, naknadu koju je Operator korisnik isplatio krajnjem korisniku temeljem Pravilnika o prenosivosti broja, ukoliko je do nepravovremenog prijenosa broja došlo zbog nepravovremene realizacije veleprodajne usluge iz ove Standardne ponude.

Operator korisnik, koji je istovremeno i primatelj broja u postupku prijenosa broja, nema pravo na isplatu naknade koju je Operator korisnik isplatio krajnjem korisniku temeljom Pravilnika o prenosivosti broja, ukoliko Operator korisnik nije naveo željeni datum realizacije usluge veleprodajnog širokopojasnog pristupa, odnosno ukoliko Operator korisnik nije u zahtjevima uskladio datum realizacije usluge prijenosa broja i datum realizacije usluge veleprodajnog širokopojasnog pristupa.

HT će naknade koje je Operator korisnik isplatio Krajnjim korisnicima temeljem Pravilnika o prenosivosti broja, a račun/zahtjev za regresom istih uz dokaz o realizaciji isplate dostavio HT-u, isplatiti Operatoru korisniku u roku od 30 dana od dana zaprimanja računa/zahtjeva.

### 8.2.2 Naknade za zakašnjenje u realizaciji zahtjeva za pristupni kapacitet

Ukoliko HT ne realizira Zahtjev za pristupni kapacitet unutar roka definiranog Standardnom ponudom Hrvatskog Telekomu d.d. za iznajmljene elektroničke komunikacijske vodove, HT će biti obavezan Operatoru korisniku isplatiti za svaki dan kašnjenja naknadu definiranu Standardnom ponudom Hrvatskog Telekomu d.d. za iznajmljene elektroničke komunikacijske vodove.

### 8.2.3 Naknade za zakašnjenje u otklanjanju kvarova/smetnji

Ukoliko HT ne otkloni kvar/smetnju unutar roka iz članka 8.5.1. ove Standardne ponude, HT će biti dužan Operatoru korisniku isplatiti naknadu za zakašnjenje u otklanjanju kvara/smetnje (naknada za nepravovremenu realizaciju otklona kvara/smetnje). Jedinstveni iznos naknade za nepravovremenu realizaciju otklona kvara/smetnje iznosi 13,27 EUR, pri čemu se ukupan iznos koji je HT dužan nadoknaditi radi nepravovremene realizacije obračunava na sljedeći način:

	Za kašnjenje u otklanjanju kvara/smetnje unutar 48 sati od isteka maksimalnog	Za kašnjenje u otklanjanju kvara/smetnje dužem od 48 sati od isteka maksimalnog predviđenog vremena za otklanjanje kvara/smetnje
--	---	--



	predviđenog vremena za otklanjanje kvara/smetnje	Za prva 2 dana kašnjenja (unutar 48 sati)	Za preostale dane kašnjenja
Naknada za zakašnjenje	Iznos jedne naknade za nepravovremenu realizaciju po danu kašnjenja (13,27 EUR/dan).	Iznos jedne naknade za nepravovremenu realizaciju po danu kašnjenja (13,27 EUR/dan).	150% naknade za nepravovremenu realizaciju po danu kašnjenja (19,91 EUR/dan).

Ukoliko postotak aktivacijskih smetnji koje su u području odgovornosti HT-a ne bude unutar propisanog u članku 7. stavku (12) ove Standardne ponude, za svaku aktivacijsku smetnju kojom se premašuje gore navedeni postotak primjenjuje se jednokratna naknada u iznosu od 66,36 EUR po aktivacijskoj smetnji.

Osim prethodno propisanih naknada, u slučajevima kada je HT kao davatelj usluge veleprodajnog širokopojasnog pristupa, odgovoran za prekoračenje u otklonu kvara krajnjeg korisnika, HT je obvezan nadoknaditi Operatoru korisniku Standardne ponude, troškove raskida ugovora krajnjeg korisnika ili trošak naknade koju je Operator korisnik isplatio krajnjem korisniku temeljem Pravilnika o načinu i uvjetima obavljanja djelatnosti komunikacijskih mreža i usluga.

HT će troškove raskida ugovora krajnjeg korisnika ili trošak naknade koju je Operator korisnik isplatio krajnjem korisniku temeljem Pravilnika o načinu i uvjetima obavljanja djelatnosti komunikacijskih mreža i usluga (dalje: Pravilnik), isplatiti Operatoru korisniku u roku od 30 dana od dana zaprimanja računa/zahtjeva.

Specifikacija koju Operator korisnik dostavlja uz zahtjev za isplatu naknade propisanu Pravilnikom mora osobito sadržavati:

- 1) GUID zahtjeva za otklon kvara
- 2) datum prijave i datum otklona kvara;
- 3) broj dana kašnjenja;
- 4) osnovica za isplatu naknade
  - a. isplata naknade po osnovi isplaćenih naknada krajnjem korisniku za zakašnjeli otklon kvara
  - b. isplata naknade po osnovi potraživanja u slučaju kada je krajnji korisnik operatora korisnika ostvario pravo na raskid ugovora bez naplate naknade za prijevremeni raskid ugovora
- 5) Ukupan iznos potraživanja

### **8.3. Standardni uvjeti ugovora o korištenju usluge veleprodajnog širokopojasnog pristupa, uključujući nadoknade zbog neizvršenja ugovornih obveza u vremenu odgovora**

Standardni uvjeti ugovora o korištenju usluge veleprodajnog širokopojasnog pristupa nalaze se u obrascu Ugovora za uslugu veleprodajnog širokopojasnog pristupa, koji se nalazi u Dodatku 9. ove Standardne ponude i čini njezin sastavni dio.

### **8.4. Rad i održavanje**

- (1) HT i Operator korisnik će biti odgovorni za funkcioniranje prijenosnih kapaciteta i opreme te za pružanje usluge u dijelu koji se odnosi na njihov sustav.
- (2) HT će biti odgovoran za instalaciju, rad i održavanje sustava i pripadajuće opreme u okviru svojeg područja odgovornosti do Priključne točke na lokaciji Operatora korisnika u slučaju kada Operator korisnik koristi pristupni vod za koji je odgovoran HT. U slučaju kada Operator korisnik koristi vlastiti pristupni vod, odgovornost HT-a seže do točke spajanja.
- (3) HT i Operator korisnik su suglasni da će razmjenjivati sve informacije koje obje strane smatraju nužnima za pružanje usluge veleprodajnog širokopojasnog pristupa.

## **8.5. Utvrđivanje i otklanjanje smetnji te rješavanje veleprodajnih prigovora na brzinu pojedinačnog širokopojasnog pristupa Internetu**

- (1) HT i Operator korisnik međusobno će se obavještavati o smetnjama u tehničkim parametrima i posljedicama koje ove smetnje mogu imati na uslugu veleprodajnog širokopojasnog pristupa, te će aktivno surađivati na otklonu ovih smetnji. Postupak utvrđivanja i otklona smetnji utvrđen je u poglavlju 8.5.1. ove Standardne ponude.
- (2) U svrhu postupanja sukladno stavku 1. ovog članka, Operator korisnik će odrediti ovlaštenu kontakt osobu.
- (3) Operator korisnik je obavezan omogućiti HT-u pristup svojim prostorijama u svrhu uspješnog otklona smetnji. HT je ovlašten ući u prostorije Operatora korisnika isključivo u prisutnosti Operatora korisnika.
- (4) Ako povodom prijave smetnje ili podnošenja veleprodajnog prigovora na brzinu pojedinačnog širokopojasnog pristupa Internetu od strane Operatora korisnika, ili na temelju informacije dobivene od Krajnjeg korisnika, HT ispitivanjem utvrdi da smetnja nije bila u tehničkim parametrima za koje je nadležan HT ili da na tehničkim elementima veleprodajnog širokopojasnog pristupa Internetu za koje je nadležan HT brzina nije manja od minimalne brzine, te da je to Operator korisnik mogao sam uvidjeti, Operator korisnik je obavezan naknaditi HT-u troškove prema cjeniku jednokratnih naknada za veleprodajni širokopojasni pristup iz poglavlja 5. ove Standardne ponude.
- (5) HT neće ni u kojem slučaju biti odgovoran za štetu nastalu uslijed neispravnog funkcioniranja sustava i/ili pripadajuće opreme Operatora korisnika, odnosno za bilo koju štetu za koju odgovara Operator korisnik.
- (6) Operator korisnik je obavezan izvijestiti svoje Krajnje korisnike o eventualnim smetnjama u usluzi veleprodajnog širokopojasnog pristupa koje mogu imati učinka na pružanje širokopojasnih usluga. HT neće ni u kojem slučaju biti prva točka za kontakt prema Krajnjim korisnicima Operatora korisnika.
- (7) HT je obavezan na zahtjev Operatora korisnika, a prije nego isti formalno podnese zahtjev za otklon kvara, izvršiti SELT (DELT) mjerenja, bez naknade, i u roku od 15 minuta dostaviti Operatoru korisniku rezultate izvršenog mjerenja.
- (8) HT će putem B2B servisa omogućiti Operatorima korisnicima pregled konfiguracije usluge (informacije o propuštenim PVC kanalima, stanje porta na DSLAM-u/OLT-u i sl.).
- (9) HT će putem B2B servisa omogućiti operatorima korisnicima prelazak iz standardnog u odgovarajući „fault repair“ profil. Rok za navedenu promjenu profila je 5 minuta od podnošenja zahtjeva. Prilikom prelaska iz standardnog na „fault repair“ profil odnosno prilikom prelaska iz „fault repair“ profila u standardni profil koji je bio aktivan prije aktivacije „fault repair“ profila ne vrši se provjera tehničke mogućnosti realizacije zahtjeva za pojedinačni širokopojasni pristup, te se obje promjene moraju izvršiti u roku od 5 minuta.

### **8.5.1 Postupak**

- (1) Prijava smetnji i podnošenje veleprodajnih prigovora na brzinu na pojedinačnom širokopojasnom pristupu obavlja se isključivo putem B2B servisa unosom parametara definiranih obrascem HT-a iz Dodatka 5.B ove Standardne ponude.
- (2) Prijava smetnji na pristupnom kapacitetu izvršit će se unosom skeniranog obrasca zahtjeva iz Dodatka 5.A za otklanjanje kvara na portal <https://veleprodaja.t-com.hr> ili slanjem obrasca na e-mail [KAMagents@t.ht.hr](mailto:KAMagents@t.ht.hr) (24 sata dnevno).
- (3) U svrhu izbjegavanja dvojbi, Operator korisnik isključivo je nadležan za rješavanje prigovora vlastitih maloprodajnih korisnika na brzinu širokopojasnog pristupa Internetu te je dužan osigurati adresu elektroničke pošte na koju će njegovi maloprodajni korisnici upućivati predmetne prigovore Operatoru korisniku. Temeljem zaprimljenog prigovora maloprodajnog korisnika na brzinu širokopojasnog pristupa Internetu, Operator korisnik ovlašten je podnijeti HT-u veleprodajni prigovor na brzinu pojedinačnog širokopojasnog pristupa Internetu. Veleprodajni prigovor na brzinu pojedinačnog širokopojasnog pristupa Internetu Operator korisnik dostavlja putem B2B servisa unosom parametara definiranih obrascem HT-a iz Dodatka 5.B ove Standardne ponude uz prilaganje rezultata mjerenja sukladno Pravilniku o načinu i uvjetima obavljanja djelatnosti elektroničkih komunikacijskih mreža i usluga.

(4) Nakon primitka Prijave smetnje putem gore navedenih kanala, HT će otvoriti sistemsku karticu Prijave smetnji i poduzeti sljedeće korake:

- pristupiti otklanjanju smetnje savjetovanjem Operatora korisnika putem telefona, ili odlaskom na lokaciju Operatora korisnika ukoliko je potrebno;
- pristupiti otklanjanju smetnje testiranjem prijenosnih kapaciteta;
- u slučaju grupne smetnje, obavijestiti operatore korisnike da se radi o grupnoj smetnji na kabelu ili grupnoj smetnji na DSLAM-u.

(5) Vrijeme u kojem HT-u nije dozvoljen ulazak na lokaciju Operatora korisnika neće biti uračunato u vrijeme potrebno za otklanjanje smetnje.

(6) Maksimalno vrijeme za otklanjanje kvara/smetnje je 48 sati od trenutka zaprimanja zahtjeva za otklanjanje kvara/smetnje, osim ukoliko Operator korisnik ne ugovori kraće vrijeme otklona kvara/smetnje ili ukoliko se radi o aktivacijskom kvaru/smetnji za koju je maksimalno vrijeme za otklanjanje kvara/smetnje 24 sata. Za vrijeme otklona kvara/smetnje Operator korisnik može HT putem B2B sustava dostaviti dodatne informacije koje mogu doprinijeti bržem otklonu kvara. HT će osigurati otklon kvara/smetnje svakim danom od 0-24 sata. U vrijeme za otklanjanje kvara/smetnje neće se uključiti kašnjenje uzrokovano od strane Operatora korisnika Standardne ponude (ako npr. Operator korisnik nije osigurao podršku), krajnjeg korisnika usluga ili trećih osoba. Ukoliko je za potrebe otklona kvara/smetnje potrebno kontaktirati krajnjeg korisnika, a HT ga nije uspio kontaktirati, HT će o istome obavijestiti Operatora korisnika putem B2B servisa pri čemu će HT navesti broj telefona na koji je krajnji korisnik bio pozivan od strane HT-a te točno vrijeme pozivanja. Tek po obavijesti Operatora korisnika, HT počinje računati kašnjenje uzrokovano od strane krajnjeg korisnika usluga, odnosno stavlja kvar u status čekanja radi kontaktiranja krajnjeg korisnika. Ukoliko je kašnjenje uzrokovano od strane trećih osoba, HT će o istome obavijestiti Operatora korisnika putem B2B servisa te dostaviti Operatoru korisniku valjani dokaz o razlozima zbog kojih dolazi do kašnjenja.

Ukoliko HT ne otkloni kvar/smetnju u gore navedenom roku, HT će Operatoru korisniku Standardne ponude isplatiti naknadu za zakašnjenje sukladno članku 8.2.3. ove Standardne ponude.

(7) Zaprimljena prijava smetnji se IT sustavima podrške prosljeđuje djelatnicima HT-a u nadzornom centru za usluge, koji obrađuju zahtjev tako da rade provjeru osnovnih podataka o usluzi, te dostupne podatke o smetnji. Nakon analize pristupa se otklanjanju smetnje alatima IT sustava udaljenog nadzora. Ako se smetnja riješi ovim alatima ista se odjavljuje s preciznim mjestom i razlogom smetnje. Smetnje koje se ne mogu riješiti na ovaj način prosljeđuju se na postupanje tehničarima na terenu. Nakon pripremnih radnji tehničar na terenu utvrđuje mjesto i uzrok smetnje na osnovu provedenih mjerenja. Ako smetnja nije u području odgovornosti HT-a, tj. mjerni rezultati zadovoljavaju sve mjerne parametre i granične vrijednosti istih definirane karakteristikama predmetne usluge, smetnja se odjavljuje sa šifrom «Nije u području odgovornosti HT-a» pri čemu se istovremeno Operatoru korisniku dostavlja kratki opis izvršenog posla i rezultati mjerenja iz kojih se nedvojbeno može utvrditi koje aktivnosti je HT izvršio. Ako je smetnja u području odgovornosti HT-a, tj. ukoliko mjerni rezultati upućuju na uočenu neispravnost u dijelu mreže u odgovornosti HT-a, tehničar nastavlja standardnu proceduru otklanjanja smetnje. Nakon izvršenih radova, HT izvještava operatora korisnika o uspješno otklonjenoj smetnji slanjem izvještaja o otklonjenoj smetnji.

Vrijeme otklona kvara/smetnje prestaje u trenutku kada HT podnese izvještaj o uspješno otklonjenom kvaru/smetnji pod uvjetom da Operator korisnik u roku od 24 sata putem B2B-a potvrdi da je kvar/smetnja uistinu otklonjena.

U slučaju da Operator korisnik u navedenom roku utvrdi da kvar/smetnja nije otklonjena, smatra se da vrijeme otklona kvara/smetnje nije prestalo, pri čemu se u vrijeme za otklanjanje kvara/smetnje ne uključuje vrijeme koje je Operatoru korisniku bilo potrebno za dostavljanje potvrde o uspješno otklonjenom kvaru/smetnji, odnosno za dostavljanje obavijesti da kvar/smetnja nije otklonjena. U slučaju dostavljanja obavijesti da kvar/smetnja nije otklonjena, Operator korisnik će dostaviti detaljno pojašnjenje kojim potvrđuje da navedeni kvar/smetnja još uvijek nije otklonjena. Ukoliko Operator korisnik drugi put prijavi neispravan otklon prijavljenog kvara/smetnje putem provjere statusa otklona kvara/smetnje, Operator korisnik dogovara s tehničarom HT-a zajednički izlazak na teren radi otklanjanja problema. Ukoliko je potrebno HT ili Operator korisnik mogu inicirati dogovor s tehničarom HT-a

zajednički izlazak na teren radi otklona smetnje i nakon što Operator korisnik prvi put prijavi neispravan otklon prijavljenog kvara/smetnje.

U slučaju da Operator korisnik u predviđenom roku od 24 sata ne dostavi povratno očitovanje o statusu prijavljenog kvara/smetnje, smatrat će se da je kvar/smetnja otklonjena te će HT putem B2B servisa poslati potvrdu da je kvar/smetnja otklonjena.

U izvještaju o uspješno otklonjenom kvaru/smetnji HT je obavezan putem B2B servisa dostaviti konfiguraciju porta na DSLAM-u/OLT-u (informacije o propuštenim PVC kanalima, stanje porta i sl.) te vidljive MAC adrese na portu. Prilikom odjave smetnje HT koristi samo dvije šifre: „Nije u području odgovornosti HT-a“ te „Smetnja uspješno otklonjena“.

- (8) U slučaju da se u postupku otklona smetnje ustanovi da Krajnji korisnik koristi modem koji nije namijenjen za VDSL vektoring, a Krajnji korisnik se nalazi u području obuhvata FTTN ili FTTC rješenja s VDSL vektoring i/ili VDSL super vektoring tehnologijom, smetnja će biti odjavljena sa šifrom «Nije u području odgovornosti HT-a» pri čemu se istovremeno Operatoru korisniku dostavlja obavijest da će HT privremeno isključiti predmetni veleprodajni širokopojasni pristup ukoliko u roku od 15 dana kod Krajnjeg korisnika ne instalira modem za VDSL vektoring. U razdoblju od primitka navedene obavijesti do privremenog isključenja, usluga veleprodajnog širokopojasnog pristupa za predmetnog Krajnjeg korisnika radit će u modu limitirane snage.
- (9) U slučaju kvarova/smetnji podzemnih i samonosivih kabela za čije otklanjanje su potrebni građevinski radovi radi sanacije ili zamjene kabela ili dijela kabela koji je vezan uz jedan izvod, razdoblje za otklon kvara/smetnje se može produžiti za vrijeme koje je potrebno za popravak kabela, a najviše za 10 dana. U navedeno vrijeme nije uključeno vrijeme na čekanja koja nisu u domeni HT-a, a HT će o istome obavijestiti Operatora korisnika putem B2B servisa, te dostaviti Operatoru korisniku valjani dokaz o razlozima zbog kojih dolazi do kašnjenja. Za korisnike čiji kvar nije otklonjen u propisanom roku, HT će omogućiti trajno zamjensko rješenje iste ili bolje kvalitete, ili privremeno zamjensko rješenje slične kvalitete do otklona kvara.
- (10) U slučaju zaprimljenog veleprodajnog prigovora na brzinu pojedinačnog širokopojasnog pristupa Internetu, HT će provesti analizu vlastitih mjerenja i usporediti ih s mjerenjima dobivenim putem certificiranog alata za mjerenje brzina širokopojasnog pristupa Internetu, koje je dostavio Operator korisnik. Ukoliko se nedvojbeno utvrdi da je na elementima pojedinačnog veleprodajnog širokopojasnog pristupa Internetu za koje je odgovoran HT došlo do smanjenja brzine ispod minimalne, HT će Operatoru korisniku u roku od 8 dana od dana primitka veleprodajnog prigovora na brzinu pojedinačnog širokopojasnog pristupa Internetu dostaviti informaciju o ostvarivoj brzini, a Operator korisnik može iz popisa dostupnih razreda širokopojasnih brzina za Internet uslugu navedenih u poglavlju 5.3 ove Standardne ponude naručiti aktivaciju niže ostvarive brzine širokopojasnog pristupa Internetu. U istom slučaju, a pod uvjetom da je Operator korisnik za predmetni pojedinačni ADSL/VDSL/G.fast pristup sklopio s HT-om ugovor uz obvezno trajanje, HT će pored mogućnosti iz prethodne rečenice omogućiti Operatoru korisniku i raskid ugovora za pojedinačni ADSL/VDSL/G.fast pristup bez plaćanja naknade za raskid ugovora o korištenju konkretnog veleprodajnog širokopojasnog pristupa prije isteka obaveznog trajanja.
- (11) Operator korisnik može ugovoriti sljedeća vremena otklona kvara/smetnji uz plaćanje pripadajućih mjesečnih naknada:

Vrijeme (h)	Naknada
10	10% mjesečne naknade za predmetnu uslugu
16	6% mjesečne naknade za predmetnu uslugu
24	3% mjesečne naknade za predmetnu uslugu

Operator korisnik, kroz B2B servise, ugovara vremena otklona kvara/smetnji navedena u prethodnoj tablici za svaki pojedinačni pristup. HT će prihvatiti ugovaranje vremena otklona kvara/smetnji navedena u prethodnoj tablici samo za pristupe koji se nalaze na područjima na kojima HT svojim korisnicima omogućava ugovaranje kraćeg vremena otklona kvara/smetnje. HT je dužan definirati područja na kojima omogućava ugovaranje kraćeg vremena otklona kvara/smetnje, pri čemu ne smije smanjivati opseg navedenih područja. U slučaju da HT odluči proširiti područja na kojima omogućava ugovaranje kraćeg vremena otklona kvara/smetnje, HT je dužan navedenu izmjenu najaviti 6 mjeseci prije nego bolje uvjete

počne pružati na maloprodajnoj razini. Vrijeme od 20:00 – 08:00 se ne računa u rok za otklon kvara/smetnje ukoliko se radi o pristupu za kojeg je ugovoreno vrijeme otklona kvara/smetnje prema prethodnoj tablici. Navedena vremena otklona kvara/smetnji ugovaraju se na razdoblje od godinu dana.

Sva bolja vremena otklona kvara/smetnji koja nisu definirana u ovoj Standardnoj ponudi predmet su komercijalnog dogovora između HT-a i Operatora korisnika.

- (12) U postupku otklona smetnje na korisničkoj liniji na kojoj Operator korisnik koristi bitstream uslugu realiziranu putem VDSL tehnologije postoji mogućnost „fall-back-a“ na ADSL tehnologiju, a postupak će se odvijati prema sljedećim koracima:
1. Operator korisnik putem B2B servisa prijavljuje smetnju na korisničkoj usluzi, u ovom slučaju realiziranoj putem VDSL tehnologije;
  2. Sukladno već definiranim procesima otklona smetnje, HT će pokušati otkloniti smetnju i osposobiti rad usluge na VDSL-u;
  3. Ukoliko se pokaže da nije moguće otkloniti smetnju na korisničkoj usluzi realiziranoj putem VDSL tehnologije, HT će pokušati otkloniti smetnju uz korištenje ADSL tehnologije za dotičnog korisnika;
  4. Ukoliko se pokaže da je smetnju moguće otkloniti samo uz korištenje ADSL tehnologije, HT će putem B2B servisa obavijestiti Operatora korisnika o rješenju prijave smetnje, uz napomenu da je smetnja otklonjena uz korištenje ADSL tehnologije.
- (13) Način eskalacije otklona smetnje bit će definiran ugovorom za uslugu veleprodajnog širokopojsnog pristupa.
- (14) U cilju učinkovitijeg i efikasnijeg otklanjanja kvarova/smetnji, HT će osigurati i operatorima dostaviti eskalacijske kanale koji uključuju telefonske brojeve voditelja terenskih timova u Regijama, grupni kontakt u SMC-u te ostale više eskalacijske razine za slučajeve kada prethodno navedeni kontakti nisu dovoljni za rješavanje otklona kvara/smetnji. HT će definirati i operatorima dostaviti jasna pravila eskalacije koja uključuju sve navedene eskalacijske kanale.
- (15) HT će Operatora korisnika Standardne ponude obavijestiti po svakoj izvršenoj promjeni vezano za prijavljenu smetnju/kvar.

### 8.5.2 Prekidi u mreži

- (1) HT je odgovoran za nesmetano odvijanje usluge veleprodajnog širokopojsnog pristupa unutar svoje mreže, kako slijedi:
- za svaki prekid u mreži po pojedinoj Točki pristupa duži od tri (3) neprekidna sata dnevno, mjesečna naknada za korištenje pristupnog kapaciteta bit će umanjena za iznos jednosatne naknade za svaki puni sat prekida u mreži (mjesečna naknada podijeljena sa 720).
  - za svaki prekid na pojedinačnom širokopojsnom pristupu duži od dvadeset i četiri (24) neprekidna sata, mjesečna naknada za uslugu pojedinačnog širokopojsnog pristupa bit će umanjena za iznos jednodnevne naknade za svaki puni dan prekida u mreži (mjesečna naknada podijeljena sa 30), što ne isključuje plaćanje naknade za zakašnjenje u otklonu kvarova/smetnji iz članka 8.2.3. Standardne ponude.
- (2) Prekid u mreži se definira kao vrijeme u kojem Operatoru korisniku nije bila dostupna usluga veleprodajnog širokopojsnog pristupa uslijed smetnji i/ili grešaka na mrežnim kapacitetima koje su nastale na strani HT-a. U svrhu izbjegavanja dvojbi, prekidi u mreži nastali uslijed smetnje i/ili greške na opremi i kućnoj instalaciji Operatora korisnika kao i planirani prekidi u mreži najavljeni 72 sata unaprijed neće se smatrati prekidima u mreži u smislu ovih odredbi.
- (3) U svrhu ostvarivanja prava na smanjenje mjesečne naknade uslijed gore navedenog prekida u mreži, Operator korisnik mora HT-u podnijeti zahtjev za smanjenjem mjesečne naknade u pisanom obliku. U slučaju prekida u mreži, Operator korisnik će imati pravo na naknadu štete ukoliko je šteta nastala kao rezultat namjere ili krajnje nepažnje HT-a.

### 8.5.3 Postupak u slučaju planiranog prekida rada mreže

Planirani prekidi u mreži moraju biti najavljeni najmanje 3 radna dana unaprijed.

## 8.6. Prijava i otklon smetnje na usluzi najma svjetlovodne niti bez prijenosne opreme

- (1) Prijava smetnje na usluzi najma svjetlovodne niti bez prijenosne opreme podnosi se na obrascu definiranom u Dodatku 5. A ove Standardne ponude na e-mail: [KAMagents@t.ht.hr](mailto:KAMagents@t.ht.hr). HT zaprima prijave smetnji od 0:00 do 24:00 sata. Za potrebe provođenja postupka prijave i otklona smetnje, Operator korisnik je dužan, na obrascu prijave smetnji iz Dodatka 5. A ove Standardne ponude, imenovati odgovornu kontakt osobu.
- (2) Po zaprimanju prijave smetnje od strane Operatora korisnika, HT će pristupiti postupku otklanjanja smetnje u skladu sa svojim internim procedurama u što je uključeno i savjetovanje s Operatorom korisnikom putem telefona. Maksimalno vrijeme za otklanjanje smetnje je dva radna dana od trenutka započinjanja otklanjanja smetnje, pri čemu se smetnja mora početi uklanjati unutar 8 radnih sati od zaprimanja zahtjeva za otklanjanje smetnje.
- (3) U situaciji kada HT nije iz opravdanih razloga bio u mogućnosti otkloniti kvar u predviđenom vremenu o istome će odmah obavijestiti Operatora korisnika. Vrijeme u kojem HT iz opravdanih razloga nije bio u mogućnosti otkloniti kvar ne uračunava se u vrijeme potrebno za otklon smetnje/kvara.
- (4) Vrijeme u kojem HT-u nije omogućen pristup na lokaciju priključenja svjetlovodne niti na opremu Operatora korisnika ili ODF neće biti uračunato u vrijeme potrebno za otklanjanje smetnje.
- (5) Ako HT pregledom utvrdi smetnju na opremi u vlasništvu Operatora korisnika koja bi mogla ometati rad i/ili ispravnost mreže HT-a ili kvalitetu usluge, Operator korisnik je dužan otkloniti smetnju prema uputama HT-a najkasnije u roku od 8 dana po upozorenju HT-a.
- (6) Operator korisnik će biti obavezan nadoknaditi HT-u sve troškove koji bi mogli nastati uslijed aktivnosti koje se provode povodom prijave smetnji od strane Operatora korisnika ako HT utvrdi da za smetnju odgovara Operator korisnik.
- (7) U svrhu izbjegavanja dvojbi, sljedeći slučajevi neće se smatrati smetnjom na usluzi najma svjetlovodne niti bez prijenosne opreme u smislu ovih odredbi:
  - Planirani prekidi u mreži najavljeni 24 sata unaprijed,
  - Prekidi nastali zbog zahtjeva Operatora korisnika za promjenama u mreži,
  - Prekidi nastali zbog produženja radova uslijed otklanjanja smetnji uzrokovanih namjerom ili krajnjom nepažnjom Operatora korisnika,
  - Prekidi koji nisu mogli biti otklonjeni zbog nemogućnosti ulaska radnika HT-a u prostor pod nadzorom Operatora korisnika (od ukupnog vremena trajanja prekida oduzima se vrijeme u kojem je bilo nemoguće pristupiti u navedene prostorije),
  - Prekidi zbog nestanka električne energije (krivnja HEP-a), uslijed čega nije radila oprema pod nadzorom Operatora korisnika,
  - Prekidi u mreži nastali zbog kvara i/ili smetnje na uređajima na lokaciji pod nadzorom Operatora korisnika.
  - Prekidi nastali zbog djelovanja više sile (požar, potres, vremenske nepogode, ratna djelovanja) ili zlonamjernog djelovanja treće strane (vandalizam i sl.).
  - Prekidi nastali zbog djelovanja treće strane.
  - Prekidi nastali na pomorskom ili otočnom dijelu trase.
- (8) U slučaju planiranog prekida svjetlovodne niti bez prijenosne opreme, HT će na odgovarajući način o istom obavijestiti Operatora korisnika najmanje 7 radnih dana prije planiranog prekida. HT će po potrebi obavljati interventne radove u mreži o čemu će pravovremeno izvijestiti Operatora korisnika.

## 8.7. Privremena obustava pružanja usluge

- (1) Bez prejudiciranja bilo kakvih drugih pravnih ili ugovornih lijekova i bez obzira na što drugo navedeno u Ugovoru o usluzi veleprodajnog širokopolasnog pristupa, HT može privremeno obustaviti Operatoru korisniku pružanje usluge veleprodajnog širokopolasnog pristupa s trenutnim učinkom, uz pisanu obavijest Operatoru korisniku 15 dana unaprijed:

- u slučaju kršenja obveza Operatora korisnika iz ove Standardne ponude a takvo ponašanje Operator korisnik ne otkloni u roku od 15 dana od dana primitka HT-ove pisane obavijesti;
  - ukoliko se Operator korisnik ili njegov krajnji korisnik ponaša na način koji ometa HT u pružanju usluge veleprodajnog širokopojasnog pristupa, odnosno koji ometa druge Operatore korisnike u korištenju HT-ovih usluga, ili se ponaša na drugi način koji je protivan primjenjivim zakonima i propisima, a takvo ponašanje Operator korisnik ne otkloni u roku od 15 dana od dana primitka HT-ove pisane obavijesti;
  - ukoliko HT utvrdi na strani Operatora korisnika postojanje bilo kojeg razloga za obustavu/ograničavanje korištenja usluge veleprodajnog širokopojasnog pristupa na temelju ove Standardne ponude ili važećih propisa, a ovi razlozi ne budu otklonjeni od strane Operatora korisnika u roku od 15 dana od dana primitka HT-ove pisane obavijesti;
  - ukoliko je Krajnjem korisniku privremeno isključena usluga pristupa javnoj komunikacijskoj mreži na fiksnoj lokaciji u svrhu pružanja javno dostupne telefonske usluge HT-a putem POTS/ISDN BRA priključka (u slučaju kada Krajnji korisnik ostvaruje Osnovni pristup mreži putem usluge HT-a),
  - ukoliko se utvrdi da korištenje usluge najma svjetlovodne niti bez prijenosne opreme nije u skladu s propisanim u ovoj Standardnoj ponudi,
  - u slučaju da Krajnji korisnik ne koristi modem za VDSL vektoring, a nalazi se u području obuhvata FTTN ili FTTC rješenja s VDSL vektoring i/ili VDSL super vektoring tehnologijom,
  - u slučaju da Operator korisnik nije HT-u dostavio ugovor o Povratnom napajanju potpisan od strane Krajnjeg korisnika u za to predviđenom roku.
- (2) Neovisno o navedenom u stavku 1. ovog poglavlja, HT zadržava pravo privremeno obustaviti pružanje usluge veleprodajnog širokopojasnog pristupa Operatoru korisniku, i to s trenutnim učinkom:
- u slučaju kršenja obveza Operatora korisnika iz ove Standardne ponude koje bi moglo rezultirati u značajnoj materijalnoj šteti za HT;
  - u slučaju da Operator korisnik propusti podmiriti bilo koje dospjelo i nesporno dugovanje za uslugu veleprodajnog širokopojasnog pristupa pruženu od strane HT-a, u roku od 30 dana od dana dospjeća, a HT se ne može naplatiti iz instrumenata osiguranja plaćanja, a Operator korisnik ne pruži, obnovi ili ponovo uspostavi financijsko jamstvo iz poglavlja 6. ove Standardne ponude u navedenom roku. U svrhu izbjegavanja dvojbi, pod računima za uslugu veleprodajnog širokopojasnog pristupa podrazumijevaju se račun za pristupne kapacitete, račun za korištenje kapaciteta, račun za uslugu najma svjetlovodne niti bez prijenosne opreme, račun za instalaciju novog preklopnika za potrebe pristupa na DSLAM razini i računi za veleprodajni širokopojasni pristup;
  - u slučaju da se to traži od HT-a temeljem odluke nadležnog regulatornog tijela ili nadležnog suda.
- (3) Neovisno o navedenom u stavicima 1. i 2. ovog poglavlja, održavanje i razvoj Mrežne platforme HT-a ili širokopojasne pristupne mreže mogu zahtijevati da HT ograniči uslugu veleprodajnog širokopojasnog pristupa ili da je privremeno obustavi, a sukladno važećim propisima. U tom slučaju, HT će bez odlaganja o tome izvijestiti Operatora korisnika.
- (4) HT će informirati nadležno regulatorno tijelo o obustavi pružanja usluge u slučajevima iz stavka 1., 2. i 3. ovog poglavlja.
- (5) Po prestanku razloga za privremenu obustavu pružanja usluge, na način određen ovim poglavljem, HT će Operatoru korisniku ponovno omogućiti korištenje usluge veleprodajnog širokopojasnog pristupa.
- (6) Privremena obustava pružanja usluge veleprodajnog širokopojasnog pristupa neće se smatrati prekidom u mreži u smislu odredbi iz poglavlja 8.5.
- (7) Tijekom privremene obustave usluge veleprodajnog širokopojasnog pristupa iz razloga navedenih u stavicima 1. i 2. ovog poglavlja, Operator korisnik će biti dužan plaćati puni iznos mjesečnih naknada za pristup HT-ovoj mrežnoj platformi i pojedinačne širokopojasne pristupe za uslugu veleprodajnog širokopojasnog pristupa.

- (8) Tijekom privremene obustave usluge iz razloga održavanja i razvoja širokopojasne pristupne mreže HT-a iz stavka 3. ovog poglavlja, Operator korisnik plaća mjesečnu naknadu za pojedinačne širokopojasne pristupe umanjenu za onaj broj dana koliko je trajalo isključenje.
- (9) Tijekom privremene obustave usluge iz razloga održavanja i razvoja Mrežne platforme HT-a iz stavka 3. ovog poglavlja, Operator korisnik plaća mjesečnu naknadu za pristupne kapacitete umanjenu za onaj broj dana koliko je trajalo isključenje.
- (10) Operator korisnik prihvaća i suglasan je da tijekom privremene obustave usluge veleprodajnog širokopojasnog pristupa u skladu s odredbama ovog članka, Krajnji korisnik neće imati pristupa njegovim širokopojasnim uslugama. U tom slučaju, Operator korisnik će biti dužan obavijestiti svog krajnjeg korisnika o tome.
- (11) HT može raskinuti Ugovor za uslugu veleprodajnog širokopojasnog pristupa slanjem pisane obavijesti s trenutnim učinkom ukoliko je pružanje usluge privremeno obustavljeno u skladu sa stavicima 1. i 2. ovog poglavlja, a razlozi koji su uzrokovali privremenu obustavu nisu otklonjeni od strane Operatora korisnika u roku od 30 dana od dana privremene obustave pružanja usluge.
- (12) Pravne posljedice raskida Ugovora o usluzi veleprodajnog širokopojasnog pristupa sukladno stavku 11. ovog poglavlja nastupit će s danom u kojem je nastao jedan od razloga za raskid ugovora iz stavka 9. ovog poglavlja.
- (13) U slučajevima privremene obustave navedenim u stavicima 1. i 2. ovog poglavlja, kao i u slučaju raskida Ugovora navedenog u stavku 11. ovog poglavlja, Operator korisnik neće imati pravo na naknadu štete ili na oslobođenje od naknade štete koja je uslijed toga nastala, osim ukoliko je to pravo predviđeno hrvatskim prisilnim propisima.
- (14) U slučaju privremene obustave Operator korisnik neće imati pravo na naknadu bilo kakve štete osim ako je šteta nastala kao rezultat namjere ili krajnje nepažnje isključivo HT-a.
- (15) Neovisno o gore navedenom, u slučaju raskida ugovora za uslugu veleprodajnog širokopojasnog pristupa iz razloga koji su predviđeni ovom Standardnom ponudom, a prije isteka obveznog trajanja ugovora za pojedini OLT blok usluga veleprodajnog širokopojasnog pristupa temeljem FTTH rješenja, Operator korisnik dužan je nadoknaditi HT-u iznos preostalih mjesečnih naknada za ugovoreni OLT blok usluga veleprodajnog širokopojasnog pristupa za cjelokupno razdoblje do isteka obveznog trajanja ugovora.
- (16) Na zahtjev Operatora korisnika HT će privremeno isključiti pojedinačni veleprodajni širokopojasni pristup na razdoblje do šest mjeseci ili do devet mjeseci u jednoj kalendarskoj godini.

U slučaju privremenog isključenja do šest mjeseci, Operator korisnik može ponovo zatražiti privremeno isključenje istog pojedinačnog veleprodajnog širokopojasnog pristupa najranije po isteku šest mjeseci od ponovnog uključanja pojedinačnog veleprodajnog širokopojasnog pristupa koji je prethodno bio privremeno isključen na zahtjev Operatora korisnika na razdoblje od šest ili do devet mjeseci.

U slučaju privremenog isključenja do devet mjeseci Operator korisnik može ponovo zatražiti privremeno isključenje istog pojedinačnog veleprodajnog širokopojasnog pristupa najranije po isteku tri mjeseca od ponovnog uključanja pojedinačnog veleprodajnog širokopojasnog pristupa koji je prethodno bio privremeno isključen na zahtjev Operatora korisnika na period do devet mjeseci. Ako je pojedinačni veleprodajni širokopojasni pristup bio privremeno isključen na period do šest mjeseci, Operator korisnik može naručiti privremeno isključenje istog pojedinačnog veleprodajnog širokopojasnog pristupa do devet mjeseci najranije po isteku šest mjeseci od ponovnog uključanja. Tijekom privremenog isključenja ne naplaćuje se mjesečna naknada za pojedinačni veleprodajni širokopojasni pristup te ne teče vrijeme obaveznog trajanja ugovora za veleprodajnu uslugu.

Po isteku razdoblja privremenog isključenja HT će automatski omogućiti korištenje usluge bez prethodnog odobrenje Operatora korisnika. U slučaju da Operator korisnik nije izričito naveo datum ponovnog uključanja, HT će automatski omogućiti korištenje usluge po isteku razdoblja privremenog isključenja. HT će Operatoru korisniku naplatiti naknadu za ponovno uključanje privremeno isključenog pojedinačnog veleprodajnog širokopojasnog pristupa sukladno cjeniku iz točaka 5.3. i 5.5. ove Standardne ponude.



## 8.8. Trajna obustava pružanja usluge

- (1) HT će prestati pružati uslugu veleprodajnog širokopojasnog pristupa uz prethodnu obavijesti Operatoru korisniku:
  - ukoliko je pružanje usluge privremeno obustavljeno u skladu sa stavcima 1. i 2. prethodnog poglavlja, a razlozi koji su uzrokovali privremenu obustavu nisu otklonjeni od strane Operatora korisnika u roku od 30 dana od dana privremene obustave pružanja usluge. U tom slučaju HT zadržava pravo prestati pružati uslugu s trenutnim učinkom;
  - ukoliko to zatraži Operator korisnik za sve ili za pojedinačne širokopojasne pristupe. Zahtjev za trajnu obustavu pružanja pojedinačnog širokopojasnog pristupa podnosi se HT-u putem B2B servisa isključivo unosom parametara opisanih u jedinstvenom zahtjevu HT-a iz Dodatka 2.B ove Standardne ponude.;
  - ukoliko krajnji korisnik zatraži od HT-a maloprodajnu uslugu uskopojasnog pristupa uz izjavu krajnjeg korisnika da raskida važeći ugovor o pružanju veleprodajnog širokopojasnog pristupa s Operatorom korisnikom, u slučaju kada je Krajnji korisnik ostvarivao Osnovni pristup mreži putem usluge Operatora korisnika;
  - ako Operator korisnik ne koristi pojedinačni širokopojasni pristup za pružanje svojih usluga krajnjim korisnicima neprekidno dulje od 60 dana, s time da u to razdoblje ne ulazi vrijeme trajanja privremenog isključenja pretplatničke linije na zahtjev krajnjeg korisnika;
  - ako novi Operator korisnik zatraži uslugu veleprodajnog širokopojasnog pristupa ili uslugu izdvojenog pristupa lokalnoj petlji u odnosu na pojedinog krajnjeg korisnika uz izjavu krajnjeg korisnika da raskida važeći ugovor o pružanju širokopojasnog pristupa s Operatorom korisnikom;
  - ako prestane važiti pretplatnički ugovor između krajnjeg korisnika i HT-a za uslugu pristupa javnoj komunikacijskoj mreži na fiksnoj lokaciji u svrhu pružanja javno dostupne telefonske usluge HT-a putem POTS/ISDN BRA priključka iz bilo kojeg razloga (u slučaju kada krajnji korisnik ostvaruje Osnovni pristup mreži putem usluge HT-a);
  - ako prestane važiti ugovor o usluzi veleprodajnog širokopojasnog pristupa sklopljen između HT-a i Operatora korisnika iz bilo kojeg razloga.
  - u slučaju već odobrenog veleprodajnog širokopojasnog pristupa na DSLAM razini, uz prethodnu najavu detaljnog plana potpunog ukidanja postojeće pristupne mreže po pojedinom MDF-u Operatorima korisnicima i HAKOM-u najmanje 5 godina unaprijed, osim u slučaju da postoji dogovor između HT-a i Operatora korisnika o nekom obliku migracije (u kojem slučaju HT može trajno obustaviti pružanje usluge i prije isteka roka od 5 godina od dana najave);
  - u slučaju preusmjeravanja dijela mreže na novi nezavisni čvor (FTTN) ukoliko se radi o rekonstrukciji čvora na kojem postoji pristup na DSLAM razini, uz prethodnu najavu 5 godina unaprijed;
  - u slučaju preusmjeravanja dijela mreže na novi nezavisni čvor (FTTN koncept) ukoliko se radi o rekonstrukciji čvora na kojem postoji veleprodajni širokopojasni pristup na DSLAM razini, ukoliko se radi o rekonstrukciji petlji čije slabljenje na frekvenciji od 1 MHz iznosi više od 52 dB (što je ekvivalent fizičkoj duljini parice od 2 km za vodiča promjer 0.4 mm, uz prethodnu najavu 6 mjeseci unaprijed;
  - u slučaju gašenja dijela bakrene u rokovima određenim od strane HAKOM-a.
- (2) U slučaju prestanka važenja ugovora o pružanju širokopojasnog pristupa i/ili širokopojasnih usluga između Operatora korisnika i njegovog krajnjeg korisnika, Operator korisnik će otkazati pripadajući širokopojasni pristup.
- (3) U slučajevima prestanka pružanja usluge veleprodajnog širokopojasnog pristupa iz razloga navedenih u ovom članku, Operator korisnik neće imati pravo tražiti od HT-a naknadu štete koju je time pretrpio osim ukoliko je to pravo predviđeno hrvatskim prisilnim propisima.
- (4) U slučajevima trajnog prestanka pružanja usluge veleprodajnog širokopojasnog pristupa Operator korisnik je dužan vratiti djelatelj/ONT/opremu za povratno napajanje/G.fast NT uređaj HT-u. Način povrata navedene opreme dogovoriti će se između Operatora korisnika i HT-a.

## 9. Upravljanje, rad i održavanje usluge

**Uvjeti pristupa sustavima operativne potpore, informacijskim sustavima i bazama podataka operatora za pristup mreži (za potrebe podnošenja prethodnih zahtjeva, zahtjeva za pružanje usluge, uklanjanje kvarova i naplatu)**

- (1) Online aplikacija na HT-ovoj Internet stranici povezuje Operatore korisnike s HT-ovim bazama podataka. Operatori korisnici se prijavljuju svojim korisničkim imenom i zaporkom te imaju pravo samo pohranjivati datoteke u svoj korisnički prostor.
- (2) U slučaju kada Krajnji korisnik ostvaruje Osnovni pristup mreži putem usluge HT-a, Operatorima korisnicima je omogućen unos datoteke skeniranih zahtjeva za pojedinačni širokopojasni pristup s indeksnim datotekama u bazu podataka HT-a. Operatori korisnici elektroničkim putem dostavljaju datoteku koja se sastoji od zahtjeva Operatora korisnika za pojedinačni širokopojasni pristup te indeksnih datoteka, koja se nalazi na lokalnom disku ili nekom mrežnom resursu. Maksimalna dozvoljena veličina datoteke za prijenos zahtjeva ne može prelaziti 50 MB.
- (3) Pristup HT-ovoj online aplikaciji za elektroničku dostavu zahtjeva je dostupan isključivo Operatorima korisnicima usluge veleprodajnog širokopojasnog pristupa.
- (4) U slučaju kada Krajnji korisnik ostvaruje Osnovni pristup mreži putem usluge Operatora korisnika, Operatorima korisnicima je omogućena dostava zahtjeva za uslugu veleprodajnog širokopojasnog pristupa i otklon smetnje putem B2B servisa. Uvjeti i rokovi primjene B2B servisa definirani su odlukom Vijeća HAKOM-a Klasa:023-01/11-02/76, Ur. broj: 376-12/VŠ-11-10 od 7. prosinca 2011. godine.
- (5) B2B servis je dostupan svakim danom od 0-24.

## 10. Odgovornost i naknada štete

- (1) HT i Operator korisnik bit će odgovorni za naknadu bilo koje štete koja može nastati drugoj strani kao posljedica neizvršavanja ili kašnjenja u izvršavanju obveza određenih u Ugovoru za uslugu veleprodajnog širokopojasnog pristupa.
- (2) Ograničenje odgovornosti ugovornih strana odredit će se Ugovorom o usluzi veleprodajnog širokopojasnog pristupa. U svakom slučaju, nijedna strana neće biti odgovorna za indirektnu štetu.
- (3) HT i Operator korisnik neće se smatrati odgovornim za neispunjenje ili za zakašnjenje u ispunjenju njihovih obveza iz Ugovora za uslugu veleprodajnog širokopojasnog pristupa niti za povezane štete ukoliko je neispunjenje ili zakašnjenje u ispunjenju nastupilo iz razloga koji se smatraju višom silom. Višom silom se smatraju događaji čiji se učinci nisu mogli predvidjeti, izbjeći ili umanjiti, koji uključuju, ali se ne ograničavaju na rat, štrajk, prirodne katastrofe itd. U slučaju da je bilo HT, bilo Operator korisnik ometen u izvršavanju svojih obveza iz Ugovora o usluzi veleprodajnog širokopojasnog pristupa uslijed više sile, ta ugovorna strana je obvezna bez odgađanja obavijestiti drugu stranu o razlozima te priložiti dokaze o postojanju više sile u roku od 48 sati.
- (4) U slučaju iz stavka 3. ovog poglavlja, ometena strana će dostaviti i procjenu trajanja razdoblja tijekom kojeg će, prema vlastitoj procjeni, biti onemogućena ispunjavati obveze iz Ugovora za uslugu veleprodajnog širokopojasnog pristupa. Nakon što je nastup događaja koji se smatraju višom silom dokazan, HT i Operator korisnik mogu, nakon razgovora vođenih u dobroj vjeri, dogovoriti daljnje izvršavanje Ugovora za uslugu veleprodajnog širokopojasnog pristupa.
- (5) Operator korisnik će u cijelosti biti odgovoran za štetu koja je nastala njegovim Krajnjim korisnicima kao rezultat pružanja, odnosno nepružanja usluge veleprodajnog širokopojasnog pristupa.
- (6) U slučaju bilo kakvih tužbi ili zahtjeva za naknadom štete koju krajnji korisnik postavi HT-u, a odnosi se na uslugu veleprodajnog širokopojasnog pristupa, Operator korisnik će poduzeti najveće napore kako bi stupio u pokrenuti pravni postupak umjesto HT-a. U svakom slučaju, Operator korisnik će biti obavezan nadoknaditi HT-u sve iznose koje bi HT morao platiti krajnjem korisniku Operatora korisnika sukladno sudskoj odluci i/ili zahtjevu za naknadu štete kao i sve druge štete i troškove koje HT pretrpi u vezi s tim tužbama i/ili zahtjevima.

### **10.1. Odgovornost operatora za pristup mreži i operatora korisnika standardne ponude i naknada štete**

(1) Operator korisnik je posebno obavezan:

- obavijestiti HT bez odgađanja i pisanim putem o bilo kojoj izmjeni koja može imati učinka na integritet mreže i pružanje usluge veleprodajnog širokopolasnog pristupa, te na integritet širokopolasne pristupne mreže HT-a;
- koristiti se uslugom veleprodajnog širokopolasnog pristupa sukladno važećim propisima iz područja elektroničkih komunikacija i zaštite podataka, i sukladno svim primjenjivim propisima, s pažnjom dobrog gospodarstvenika. U smislu ovog stavka, Operator korisnik će biti isključivo odgovoran prema svojim Krajnjim korisnicima u pogledu pružanja širokopolasnih usluga;
- uskladiti svoje poslovanje s uputama koje HT, uz prethodnu suglasnost nadležnog regulatornog tijela, može povremeno izdavati u interesu sigurnosti i pravilnog rada mreže HT-a ili infrastrukture koju koristi Operator korisnik;
- ne dozvoliti svojim krajnjim korisnicima da na bilo koji način ugroze sigurnosti ili integritet Mrežne Platforme HT-a, ili na bilo koji način djeluju u suprotnosti s principima utvrđenim u ovoj Standardnoj ponudi. Operator korisnik je obavezan HT-u naknaditi svu štetu koja bi mogla nastati za HT uslijed ovakvog djelovanja Krajnjih korisnika;
- dostavljati HT-u procjenu podatkovnog prometa na točkama pristupa i točkama spajanja namijenjenima usluzi veleprodajnog širokopolasnog pristupa, služeći se pritom za to predviđenim obrascem koji je dio Ugovora o usluzi veleprodajnog širokopolasnog pristupa;
- dostaviti HT-u dokumentaciju o mjestu postavljanja i dogovorenoj konfiguraciji usmjerivača (routera) Operatora korisnika; te pravovremeno predočiti sigurnosni koncept za router prije preuzimanja, odnosno aktivacije usluge;
- posebnu pažnju posvetiti uređenju «Protokol-Trace-a» na svojem router-u, a koji je potreban za dokazivanje funkcionalnosti sučelja protokola;
- koristiti IP adresu dobivenu od HT-a, a namijenjenu za komunikaciju router-a Operatora korisnika sa IP uređajem za prijenos podataka na IP sloju, isključivo u okviru usluge veleprodajnog širokopolasnog pristupa. Operatoru korisniku je zabranjeno koristiti ovu IP adresu u bilo koju drugu svrhu, ili ovu adresu ustupiti trećoj osobi;
- osigurati da prijenos podataka od njegove IP-platforme do širokopolasnog priključka krajnjeg korisnika bude transportiran isključivo putem točaka pristupa ili točaka spajanja namijenjenih usluzi veleprodajnog širokopolasnog pristupa kako je utvrđeno u Ugovoru o usluzi veleprodajnog širokopolasnog pristupa. Uporaba drugih priključnih točaka (npr. javnih ili privatnih Peering-a) za ovaj podatkovni promet nije dozvoljena. Pretpostavlja se da Operator korisnik obavlja nedopušteno usmjerivanje podatkovnog prometa (routing) ako količina podataka mjerena na odgovarajućem IP uređaju za prijenos podataka na IP sloju ili IP uređaju za prijenos podataka na Ethernet sloju odstupa od količine podataka koji se prenose preko točke pristupa ili točke spajanja namijenjene usluzi veleprodajnog širokopolasnog pristupa za više od 10%.
- osigurati da korisnička oprema i kućna instalacija krajnjeg korisnika udovoljavaju odnosno posjeduju propisom određenju potvrdu/certifikat o kakvoći (atest);
- osigurati da djelitelj (splitter)/ONT/oprema za Povratno napajanje/G.fast NT uređaj na lokaciji krajnjeg korisnika ne bude otvaran, oštećivan ili na neki drugi način mijenjan, te da ne bude iznošen izvan objekta za koji je namijenjen;
- Operator korisnik je dužan HT-u vratiti djelitelj (splitter)/ONT/G.fast NT uređaj po trajnom isključenju širokopolasnog pristupa. To se ne primjenjuje u slučaju prelaska krajnjeg korisnika na novog davatelja usluga širokopolasnog pristupa.

### **10.2. Odgovornost i naknada štete prema trećima**

(1) Operator korisnik u potpunosti uređuje svoj odnos s krajnjim korisnicima kojima svoje širokopolasne usluge pruža putem usluge veleprodajnog širokopolasnog pristupa HT-a. Operator korisnik je odgovoran

za obračun i naplatu tih usluga od krajnjih korisnika te predstavlja točku za kontakt za sva pitanja i prigovore tih krajnjih korisnika u vezi svojih usluga. U slučaju da HT zaprimi od krajnjeg korisnika prigovor na kvalitetu usluge koju Operator korisnik pruža putem usluge veleprodajnog širokopojasnog pristupa, HT će uputiti krajnjeg korisnika da se izravno obrati Operatoru korisniku, svom davatelju usluga. U tom slučaju Operator korisnik je isključivo odgovoran za rješavanje prigovora krajnjih korisnika.

- (3) Operator korisnik je obavezan izvijestiti svoje krajnje korisnike o eventualnim smetnjama na pojedinačnom širokopojasnom pristupu koje mogu imati učinka na pružanje širokopojasnih usluga. HT neće ni u kojem slučaju biti prva točka za kontakt prema krajnjim korisnicima Operatora korisnika.
- (4) HT ne preuzima rizik niti odgovara za potraživanja koja Operator korisnik ima ili može imati u vezi usluga koje Operator korisnik pruža svojim krajnjim korisnicima. Dospjeli iznosi obračunati Operatoru korisniku za korištenje usluge veleprodajnog širokopojasnog pristupa neće biti umanjeni za potraživanja i/ili odštetne zahtjeve koje Operator korisnik ima prema tim krajnjim korisnicima, uključujući potraživanja nastala uslijed slučaja zlouporabe.
- (5) Operator korisnik se obvezuje poduzeti najveće napore da odnos sa svojim krajnjim korisnicima uskladi s odredbama i načelima utvrđenim ovom Standardnom ponudom. U poslovanju prema krajnjim korisnicima kojima pruža svoje širokopojasne usluge putem usluge veleprodajnog širokopojasnog pristupa, Operator korisnik je dužan postupati s povećanom pažnjom prema pravilima struke i običajima (pažnja dobrog stručnjaka).
- (6) Operator korisnik je upoznat i prihvaća da u slučaju kada krajnji korisnik ostvaruje Osnovni pristup mreži putem usluge HT-a, usluge koje pruža krajnjem korisniku putem usluge veleprodajnog širokopojasnog pristupa neće biti dostupne tijekom privremenog isključenja pretplatničke terminalne opreme (elektroničke komunikacijske priključne linije) krajnjeg korisnika iz mreže HT-a.

## 11. Povjerljivost informacija i poslovna tajna

- (1) HT i Operator korisnik su obvezni držati u tajnosti sve povjerljive podatke koje HT i/ili Operator korisnik stekne ili bude upoznat s njima tijekom pregovora oko usluge veleprodajnog širokopojasnog pristupa, a najranije od trenutka zaprimanja Zahtjeva Operatora korisnika za pristupni kapacitet od strane HT-a i/ili širokopojasni pristup.
- (2) Sva druga pitanja vezana uz povjerljivost podataka odredit će se Ugovorom za uslugu veleprodajnog širokopojasnog pristupa.
- (3) Ova Standardna ponuda neće imati nikakvog učinka na prava intelektualnog vlasništva HT-a ili Operatora korisnika. Po potrebi, prava intelektualnog vlasništva bit će detaljnije regulirana Ugovorom o usluzi veleprodajnog širokopojasnog pristupa.

## 12. Postupak migracije operatora korisnika standardne ponude između usluga

### 12.1. Migracija između usluge veleprodajni širokopojasni pristup i usluge izdvojenog pristupa lokalnoj petlji i potpetlji

- (1) Operator korisnik može migrirati pojedinačnu uslugu veleprodajni širokopojasni pristup na usluge izdvojene lokalne petlje ili dijeljenog pristupa na temelju i u skladu s važećom *Standardnom ponudom Hrvatskog Telekom d.d za uslugu pristupa izdvojenoj lokalnoj petlji*.
- (2) . Migracija usluge veleprodajnog širokopojasnog pristupa na uslugu izdvojene lokalne petlje ili dijeljenog pristupa i obrnuto je moguća samo na istoj lokalnoj petlji.
- (3) U slučaju iz stavka (1) Operator korisnik će putem B2B web servisa zatražiti uključenje usluge izdvojene lokalne petlje ili dijeljenog pristupa za Krajnjeg korisnika te će se primjenjivati sljedeći migracijski scenariji:
  - a. Migracija s usluge veleprodajni širokopojasni pristup kada Krajnji korisnik ostvaruje Osnovni pristup mreži putem usluge HT-a na uslugu izdvojenog pristupa lokalnoj petlji  
Ako je Operator podnio zahtjev za uključenje usluge izdvojenog pristupa lokalnoj petlji doći će do isključenja usluge veleprodajnog širokopojasnog pristupa i isključenja maloprodajne Halo usluge

HT-a. HT i Operatori korisnici osigurat će da Krajnji korisnik na datum uključanja usluge izdvojene lokalne petlje ne bude bez usluge dulje od 3 sata.

- b. Migracija s usluge veleprodajni širokopoljasni pristup kada Krajnji korisnik ostvaruje Osnovni pristup mreži putem usluge HT-a na uslugu dijeljenog pristupa

Ako je Operator korisnik podnio zahtjev za uključanje usluge dijeljeni pristup doći će do isključenja usluge veleprodajni širokopoljasni pristup. HT i Operator korisnik osigurat će da Krajnji korisnik na datum uključanja usluge dijeljenog pristupa ne bude bez usluge dulje od 3 sata.

- c. Migracija s usluge veleprodajni širokopoljasni pristup kada Krajnji korisnik ostvaruje Osnovni pristup mreži putem usluge Operatora korisnika na uslugu izdvojeni pristup lokalnoj petlji

Ako je Operator podnio zahtjev za uključanje usluge izdvojenog pristupa lokalnoj petlji doći će do isključenja usluge veleprodajnog širokopoljasnog pristupa. HT i Operatori korisnici osigurat će da Krajnji korisnik na datum uključanja usluge izdvojenog pristupa lokalnoj petlji ne bude bez usluge dulje od 3 sata.

- d. Migracija s usluge veleprodajni širokopoljasni pristup kada Krajnji korisnik ostvaruje Osnovni pristup mreži putem usluge Operatora korisnika na uslugu dijeljenog pristupa

Ukoliko je Krajnji korisnik koristio uslugu veleprodajni širokopoljasni pristup pri čemu je ostvarivao Osnovni pristup mreži putem usluge Operatora korisnika, prije podnošenja zahtjeva za dijeljeni pristup Krajnji korisnik je dužan podnijeti HT-u zahtjev za maloprodajnu Halo uslugu. Uključenje Halo usluge odvija se u skladu s uvjetima i rokovima maloprodaje HT-a. Nakon uključanja Halo usluge doći će do isključenja usluge veleprodajni širokopoljasni pristup. Također, nakon uključanja Halo usluge novi Operator korisnik dostavlja HT-u zahtjev za uključanje usluge dijeljeni pristup. HT i postojeći Operator korisnik osigurat će da Krajnji korisnik na datum uključanja Halo usluge ne bude bez usluge dulje od 3 sata. Krajnji korisnik će biti bez usluge širokopoljasnog pristupa u razdoblju od isključenja usluge veleprodajni širokopoljasni pristup do uključanja usluge dijeljenog pristupa, odnosno do uključanja maloprodajne usluge od strane novog Operatora korisnika.

U odnosu na prethodno navedene migracijske scenarije primjenjivat će se postupak i rokovi realizacije definirani u *Standardnoj ponudi Hrvatskog Telekom d.d. za uslugu pristupa izdvojenoj lokalnoj petlji*. HT je dužan omogućiti migraciju Krajnjih korisnika jednog Operatora korisnika na način da ne ugrožava kontinuiranost poslovanja Operatora korisnika.

- (4) Pored prethodno navedenog, HT će omogućiti migraciju Krajnjih korisnika onih Operatora korisnika koji koriste uslugu izdvojenog pristupa lokalnoj petlji na temelju važeće *Standardne ponude Hrvatskog Telekom d.d. za uslugu pristupa izdvojenoj lokalnoj petlji*, na uslugu veleprodajnog širokopoljasnog pristupa. Operator korisnik će putem B2B web servisa zatražiti uključanje usluge veleprodajnog širokopoljasnog pristupa za Krajnjeg korisnika te će se primjenjivati sljedeći migracijski scenariji. Slučajevi iz ovog stavka bez iznimke podliježu primjeni odredbe o kvotama za podnošenje zahtjeva za veleprodajni širokopoljasni pristup te produljenju rokova realizacije veleprodajnog širokopoljasnog pristupa u slučaju prekoračenja propisanih kvota, na način kako je to definirano člankom 4.1. stavak 22. ove Standardne ponude.:

- a. Migracija s usluge izdvojeni pristup lokalnoj petlji na uslugu veleprodajni širokopoljasni pristup kada Krajnji korisnik ostvaruje Osnovni pristup mreži putem Operatora korisnika

U slučaju kada je aktivna usluga izdvojeni pristup lokalnoj petlji, a Krajnji korisnik želi nakon uključanja usluge veleprodajni širokopoljasni pristup ostvarivati Osnovni pristup mreži putem usluge Operatora korisnika, Operator korisnik će zatražiti uključanje pojedinačnog ADSL/VDSL/G.fast pristupa. Postupak uključanja odvija se u skladu s uvjetima i rokovima definiranim u ovoj Standardnoj ponudi za Postojećeg Krajnjeg korisnika usluge veleprodajnog širokopoljasnog pristupa. Nakon uključanja usluge veleprodajni širokopoljasni pristup doći će do isključenja usluge izdvojeni pristup lokalnoj petlji. HT i Operatori korisnici osigurat će da korisnik na datum uključanja usluge veleprodajni širokopoljasni pristup ne bude bez usluge dulje od 3 sata.

- b. Migracija s usluge izdvojeni pristup lokalnoj petlji na uslugu veleprodajni širokopoljasni pristup kada Krajnji korisnik ostvaruje Osnovni pristup mreži putem HT-a (maloprodajna Halo usluga)

U slučaju kada je aktivna usluga izdvojeni pristup lokalnoj petlji, a Krajnji korisnik želi nakon aktivacije pojedinačnog ADSL/VDSL pristupa ostvarivati Osnovni pristup mreži putem usluge HT-

a, prije podnošenja zahtjeva za pojedinačni veleprodajni širokopojasni pristup, Krajnji korisnik je dužan podnijeti HT-u zahtjev za maloprodajnu Halo uslugu. Halo usluga će biti realizirana u skladu s uvjetima i rokovima HT-ove maloprodaje. Nakon uključanja Halo usluge doći će do isključenja usluge izdvojenog pristupa lokalnoj petlji. Također, nakon uključanja Halo usluge novi Operator korisnik dostavlja HT-u zahtjev za uključanje usluge veleprodajni širokopojasni pristup. Postupak uključanja odvija se u skladu s uvjetima i rokovima definiranim u ovoj Standardnoj ponudi za Postojećeg Krajnjeg korisnika usluge veleprodajnog širokopojasnog pristupa. HT i postojeći Operator korisnik osigurat će da Krajnji korisnik na datum uključanja Halo usluge ne bude bez usluge dulje od 3 sata. Krajnji korisnik će biti bez usluge širokopojasnog pristupa u razdoblju od isključenja usluge izdvojeni pristup lokalnoj petlji do uključanja usluge veleprodajnog širokopojasnog pristupa, odnosno do uključanja maloprodajne usluge od strane novog Operatora korisnika.

c. Migracija s usluge dijeljeni pristup na uslugu veleprodajni širokopojasni pristup kada Krajnji korisnik ostvaruje Osnovni pristup mreži putem Operatora korisnika

U slučaju kada je aktivna usluga dijeljeni pristup, a Krajnji korisnik želi nakon uključanja usluge veleprodajni širokopojasni pristup ostvarivati Osnovni pristup mreži putem usluge Operatora korisnika, Operator korisnik će zatražiti uključanje pojedinačnog ADSL/VDSL/G.fast pristupa. Postupak uključanja odvija se u skladu s uvjetima i rokovima definiranim u ovoj Standardnoj ponudi za Postojećeg Krajnjeg korisnika usluge veleprodajnog širokopojasnog pristupa. Nakon uključanja usluge veleprodajni širokopojasni pristup doći će do isključenja usluge dijeljeni pristup i HT-ove maloprodajne Halo usluge. HT i Operator korisnik osigurat će da korisnik na datum uključanja usluge veleprodajni širokopojasni pristup ne bude bez usluge dulje od 3 sata.

d. Migracija s usluge dijeljeni pristup na uslugu veleprodajni širokopojasni pristup kada Krajnji korisnik ostvaruje Osnovni pristup mreži putem HT-a (maloprodajna Halo usluga)

U slučaju kada je aktivna usluga dijeljeni pristup, a Krajnji korisnik želi nakon uključanja usluge veleprodajni širokopojasni pristup ostvarivati Osnovni pristup mreži putem usluge HT-a, Operator korisnik će zatražiti uključanje pojedinačnog ADSL/VDSL pristupa. Postupak uključanja odvija se u skladu s uvjetima i rokovima definiranim u ovoj Standardnoj ponudi za Postojećeg Krajnjeg korisnika usluge veleprodajnog širokopojasnog pristupa. Nakon uključanja usluge veleprodajni širokopojasni pristup doći će do isključenja usluge dijeljeni pristup. HT i Operator korisnik osigurat će da korisnik na datum uključanja usluge veleprodajni širokopojasni pristup ne bude bez usluge dulje od 3 sata.

- (5) Ako Operator korisnik zatraži pojedinačni širokopojasni pristup Internetu za krajnjeg korisnika koji je migriran s bakrene na svjetlovodnu pristupnu mrežnu infrastrukturu, usluga će biti realizirana putem širokopojasnog pristupa Internetu na temelju FTTH tehnologije prema uvjetima i u postupku određenom ovom Standardnom ponudom. Iznimno, ukoliko Krajnji korisnik želi zadržati postojeću maloprodajnu uslugu HT-a, u tom slučaju usluga širokopojasnog pristupa Internetu bit će realizirana putem širokopojasnog pristupa Internetu na temelju ADSL/VDSL tehnologije prema uvjetima i u postupku određenom ovom Standardnom.
- (6) Pored prethodno navedenog, HT će omogućiti migraciju Krajnjih korisnika koji koriste uslugu izdvojenog pristupa lokalnoj petlji na temelju važeće Standardne ponude Hrvatskog Telekom d.d. za uslugu pristupa izdvojenoj lokalnoj petlji, na uslugu veleprodajnog širokopojasnog pristupa na temelju FTTH rješenja prema uvjetima i u postupku određenom ovom Standardnom ponudom. Migracija na pojedinačni veleprodajni pristup za Krajnjeg korisnika koji je realiziran na bakrenoj infrastrukturi odvija se na način da se prvo realizira veleprodajni širokopojasni pristup na temelju FTTH rješenja te se nakon toga isključuje usluga izdvojene lokalne petlje.

## **12.2. Migracija između usluge veleprodajni širokopojasni pristup i usluge najma korisničke linije**

- (1) Operator korisnik može migrirati pojedinačnu uslugu veleprodajnog širokopojasnog pristupa na uslugu najma korisničke linije na temelju i u skladu s važećom *Standardnom ponudom Hrvatskog Telekom d.d za uslugu najma korisničke linije* uz poštivanje niže navedene procedure
- (2) Migracija usluge veleprodajnog širokopojasnog pristupa na uslugu najma korisničke linije i obrnuto je moguća samo na istoj lokalnoj petlji.

(3) U slučaju iz stavka (1) Operator korisnik će putem B2B web servisa zatražiti uključenje usluge najma korisničke linije za Krajnjeg korisnika te će se primjenjivati sljedeći migracijski scenariji:

a. Migracija s usluge veleprodajni širokopojasni pristup kada Krajnji korisnik ostvaruje Osnovni pristup mreži putem usluge Operatora korisnika na uslugu najma korisničke linije

U slučaju kada Krajnji korisnik ostvaruje Osnovni pristup mreži putem usluge Operatora korisnika, novi Operator korisnik treba na zahtjevu za uslugu najam korisničke linije, pored naziva ili imena i prezimena krajnjeg korisnika, navesti segment korisnika (Privatni ili Poslovni). U B2B zahtjevu se dostavljaju informacije iz obrasca Jedinstvene izjave supotpisanog od strane Krajnjeg korisnika i postojećeg Operatora korisnika usluge veleprodajni širokopojasni pristup čija se usluga raskida s izuzetkom kad se radi o sklapanju ugovora na daljinu, kada Jedinstvena izjava ne mora biti potpisana od strane krajnjeg korisnika, ali je Novi Operator umjesto potpisa Krajnjeg korisnika na obrascu jedinstvene izjave obvezan naznačiti da se radi o sklapanju ugovora na daljinu. Postojeći Operator korisnik usluge veleprodajni širokopojasni pristup, treba Novom Operatoru korisniku dostaviti identifikacijsku oznaku usluge koja se raskida, koju Novi Operator korisnik dostavlja HT-u u B2B zahtjevu za predmetnu uslugu. Također, novi Operator korisnik treba putem B2B servisa podnijeti i Zahtjev za prijenos broja u HT mrežu (ukoliko se traži i prijenos broja). Ukoliko je tražen prijenos broja, HT će po zaprimljenom zahtjevu za uključenje usluge najma korisničke linije i administrativnoj provjeri, u CABP upisati zahtjev za prijenos broja uz prilaganje dokumentacije. Datum prijena broja ne može biti kraći od 5 radnih dana od datuma dostave zahtjeva za uključenje usluge najma korisničke linije HT-u. HT će u potvrdi tehničkih mogućnosti (potvrđi iz CABP) dostaviti Operatoru korisniku podatak o predviđenom datumu realizacije (prihvat zahtjeva za uključenje usluge najma korisničke linije). Prihvaćanjem zahtjeva za uslugu najma korisničke linije smatra se sklopljenim Ugovor o najmu korisničke linije, te će se uključenje usluge najma korisničke linije uskladiti s realizacijom prijena broja. Nakon uključnja usluge najma korisničke linije doći će do isključenja usluge veleprodajni širokopojasni pristup. HT i Operator korisnik osigurat će da korisnik na datum uključnja usluge veleprodajni širokopojasni pristup ne bude bez usluge dulje od 3 sata.

b. Migracija s usluge veleprodajni širokopojasni pristup kada Krajnji korisnik ostvaruje Osnovni pristup mreži putem usluge Operatora korisnika na uslugu najma korisničke linije i uslugu veleprodajnog širokopojasnog pristupa kada Krajnji korisnik ostvaruje Osnovni pristup mreži putem HT-a bez prijena broja

Ukoliko Operator korisnik podnosi zahtjev za predmetnu varijantu migracije, Operator korisnik dostavlja putem B2B web servisa HT-u zahtjeve za uključenje usluge veleprodajnog širokopojasnog pristupa i uključenje usluge najma korisničke linije na kojem treba pored naziva ili imena i prezimena Krajnjeg korisnika navesti segment korisnika (Privatni ili Poslovni), te informacije iz obrasca Jedinstvene izjave supotpisanog od Krajnjeg korisnika i postojećeg Operatora korisnika usluge veleprodajnog širokopojasnog pristupa čija se usluga raskida, s izuzetkom kad se radi o sklapanju ugovora na daljinu, kada Jedinstvena izjava ne mora biti potpisana od strane Krajnjeg korisnika, ali je Novi Operator umjesto potpisa krajnjeg korisnika na obrascu jedinstvene izjave obvezan naznačiti da se radi o sklapanju ugovora na daljinu. Postojeći Operator korisnik usluge veleprodajnog širokopojasnog pristupa treba Novom Operatoru korisniku dostaviti identifikacijsku oznaku usluge koja se raskida, koju Novi Operator korisnik dostavlja HT-u u B2B zahtjevu za predmetnu uslugu. HT će u potvrdi tehničkih mogućnosti (potvrđi iz CABP) dostaviti Operatoru korisniku podatak o predviđenom datumu realizacije te će se isto smatrati prihvatom zahtjeva za uslugu najma korisničke linije. Prihvaćanjem zahtjeva za uslugu najma korisničke linije smatra se sklopljenim Ugovor o najmu korisničke linije. Usluga najma korisničke linije i usluga veleprodajnog širokopojasnog pristupa realizirat će se u roku od 5 radnih dana od datuma podnošenja Jedinstvenog zahtjeva, odnosno na željeni datum koji je potvrđen od strane HT-a, ukoliko je isti veći od 15 radnih dana. Nakon uključnja predmetnih usluga doći će do isključenja usluge veleprodajni širokopojasni pristup pri čemu Krajnji korisnik ostvaruje Osnovni pristup mreži putem usluge Operatora korisnika. HT i Operator korisnik osigurat će da korisnik na datum uključnja usluge najma korisničke linije i veleprodajnog širokopojasnog pristupa ne bude bez govorne usluge dulje od 3 sata, a bez usluge širokopojasnog pristupa dulje od 6 sati.

c. Migracija s usluge veleprodajni širokopojasni pristup kada Krajnji korisnik ostvaruje Osnovni pristup mreži putem usluge Operatora korisnika na uslugu najma korisničke linije i uslugu

veleprodajnog širokopojsnog pristupa kada Krajnji korisnik ostvaruje Osnovni pristup mreži putem HT-a uz prijenos broja

Ukoliko Operator korisnik podnosi zahtjev za predmetnu varijantu migracije, Operator korisnik dostavlja putem B2B web servisa HT-u Jedinstveni zahtjev za uključenje veleprodajne usluge veleprodajnog širokopojsnog pristupa i uključenje veleprodajne usluge najma korisničke linije na kojem treba pored Naziva ili imena i prezimena krajnjeg korisnika navesti segment korisnika (Privatni ili Poslovni), informacije iz obrasca Jedinstvene izjave supotpisanog od Krajnjeg korisnika i postojećeg Operatora korisnika usluge veleprodajni širokopojsni pristup čija se usluga raskida, te zahtjev za prijenos broja s propisanom dokumentacijom, s izuzetkom kad se radi o sklapanju ugovora na daljinu, kada Jedinstvena izjava ne mora biti potpisana od strane Krajnjeg korisnika, ali je Novi Operator umjesto potpisa krajnjeg korisnika na obrascu jedinstvene izjave obavezan naznačiti da se radi o sklapanju ugovora na daljinu. Postojeći Operator korisnik usluge veleprodajni širokopojsni pristup treba Novom Operatoru korisniku dostaviti identifikacijsku oznaku usluge koja se raskida, koju Novi Operator korisnik dostavlja HT-u u B2B zahtjevu za predmetnu uslugu. HT će po zaprimljenim zahtjevima za uključenje usluge najma korisničke linije i usluge veleprodajnog širokopojsnog pristupa i administrativnoj provjeri, u CABP upisati zahtjev za prijenos broja uz prilaganje dokumentacije. Datum prijena broja ne može biti kraći od 5 radnih dana od datuma dostave zahtjeva za uključenje usluge najma korisničke linije i usluge veleprodajnog širokopojsnog pristupa HT-u. HT će u potvrdi tehničkih mogućnosti (potvrdi iz CABP) dostaviti podatak o predviđenom datumu realizacije te će se isto smatrati prihvatom zahtjeva za uslugu najma korisničke linije. Prihvaćanjem zahtjeva za uslugu najma korisničke linije smatra se sklopljenim Ugovor o najmu korisničke linije. Nakon uključanja usluga najam korisničke linije i veleprodajni širokopojsni pristup pri čemu Krajnji korisnik ostvaruje Osnovni pristup mreži putem usluge HT-a, doći će do isključenja usluge veleprodajni širokopojsni pristup pri čemu Krajnji korisnik ostvaruje osnovni pristup mreži putem usluge Operatora korisnika. HT i Operator korisnik osigurat će da korisnik na datum uključanja usluge najma korisničke linije i veleprodajnog širokopojsnog pristupa uz prijenos broja ne bude bez govorne usluge dulje od 3 sata, a bez usluge širokopojsnog pristupa dulje od 6 sati.

- (4) HT je dužan omogućiti migraciju Krajnjih korisnika jednog Operatora korisnika na način da ne ugrožava kontinuiranost poslovanja Operatora korisnika.

### **12.3. Migracija između usluge veleprodajni širokopojsni pristup i usluge predodabira operatora**

- (1) Operator korisnik može migrirati pojedinačnu uslugu veleprodajnog širokopojsnog pristupa na uslugu uslugu predodabira operatora na temelju i u skladu s važećom *Standardnom ponudom Hrvatskog Telekom d.d za međupovezivanje*.
- (2) Migracija usluge veleprodajnog širokopojsnog pristupa na uslugu predodabira operatora i obrnuto je moguća samo na istoj lokalnoj petlji.
- (3) U slučaju iz stavka (1) Operator korisnik će putem B2B web servisa zatražiti uključenje usluge predodabira operatora za Krajnjeg korisnika, te će se migracija odvijati prema sljedećoj proceduri:
  - U slučaju kada je aktivna usluga veleprodajni širokopojsni pristup pri čemu Krajnji korisnik ostvaruje Osnovni pristup mreži putem usluge Operatora korisnika, prije podnošenja zahtjeva za predodabir operatora Krajnji korisnik je dužan podnijeti HT-u zahtjev za maloprodajnu Halo uslugu. Halo usluga će biti realizirana u skladu s uvjetima i rokovima maloprodaje HT-a. Nakon uključanja Halo usluge doći će do isključenja usluge veleprodajni širokopojsni pristup. Također, nakon uključanja Halo usluge Operator korisnik dostavlja HT-u zahtjev za uključenje usluge predodabira operatora. HT i Operator korisnik osigurat će da Krajnji korisnik na datum uključanja Halo usluge ne bude bez usluge dulje od 8 sati, a ako se uz uključenje Halo usluge i usluge predodabira operatora obavlja i prijenos broja, dulje od 3 sata.
- (4) Cijene za isključenje/uključenje usluga navedenih u ovom članku plaćaju se na temelju važećih cjenika referentnih Standardnih ponuda. Svi ostali uvjeti i rokovi vrijede kao što je navedeno u referentnim Standardnim ponudama za određenu usluge.
- (5) Slučajevi iz ovog članka bez iznimke podliježu primjeni odredbe o kvotama za podnošenje zahtjeva za veleprodajni širokopojsni pristup te produljenju rokova realizacije veleprodajnog širokopojsnog



pristupa u slučaju prekoračenja propisanih kvota, na način kako je to definirano člankom 4.1. stavak 22. ove Standardne ponude.

#### **12.4. Migracija između točaka pristupa usluge veleprodajni širokopoljasni pristup**

Migracija između točaka pristupa odvija se na slijedeći način:

- a) Operator korisnik podnosi pisani Zahtjev za pristupni kapacitet na novoj točki pristupa, kako je navedeno u poglavlju 4.1. ove Standardne ponude.
- b) Operator korisnik je dužan dostaviti HT-u popis identifikatora svih veleprodajnih širokopoljanskih pristupa koje želi migrirati.
- c) Nakon realizacije pristupnog kapaciteta na novoj točki pristupa u skladu s uvjetima iz poglavlja 4.1. ove Standardne ponude, HT će migrirati pojedinačne veleprodajne širokopoljanske pristupe navedene u popisu na novu točku pristupa na način da će biti migrirani s prvim danom slijedećeg mjeseca nakon dostave popisa, ukoliko je popis dostavljen najmanje 15 radnih dana prije prvog dana slijedećeg mjeseca, a u suprotnom će biti migrirani prvog dana narednog mjeseca.

### **13. Rješavanje sporova**

- (1) U slučaju bilo kakvog spora koji proizlazi iz ili u vezi s uslugom veleprodajnog širokopoljanskog pristupa, HT i Operator korisnik će najprije pokušati riješiti spor na miran način.
- (2) Svi sporovi koji proizlaze iz ili su u vezi s uslugom veleprodajnog širokopoljanskog pristupa i/ili ovom Standardnom ponudom, a u nadležnosti su nadležnog regulatornog tijela, riješit će se pred tim tijelom.
- (3) Svi drugi sporovi koji proizlaze iz ili su u vezi s uslugom veleprodajnog širokopoljanskog pristupa i/ili ovom Standardnom ponudom, uključujući pitanja u pogledu njihovog postojanja ili važenja, koja nisu u nadležnosti nadležnog regulatornog tijela rješavat će se pred sudom u Zagrebu.

### **14. Dodaci standardne ponude**

- |             |  |
|-------------|--|
| Dodatak 1.  | Popis regionalnih pristupnih točaka  |
| Dodatak 2.  | Zahtjev za uslugu veleprodajnog širokopoljanskog pristupa  |
| Dodatak 3.  | Sporazum o povjerljivosti  |
| Dodatak 4.  | Tekst bankovnog jamstava   |
| Dodatak 5.  | Obrazac za prijavu kvara/smetnji   |
| Dodatak 6.  | Obrasci za postupak migracije operatora korisnika standardne ponude na druge tehnologije preko kojih se može pružati usluge                                |
| Dodatak 7.  | Inicijalni iznosi depozita   |
| Dodatak 8.  | Obrazac ugovora za uslugu veleprodajnog širokopoljanskog pristupa  |
| Dodatak 9.  | Tehnička specifikacija spajanja svjetlovodnog provodnog kabela Operatora korisnika na ODF HT-a   |
| Dodatak 10. | Prava i obveze HT-a i Operatora korisnika vezano uz prelazak na IMS tehnologiju i gašenje postojećih lokalnih centrala                                     |
| Dodatak 11. | Zahtjev za migraciju ISDN BRA korisnika na odgovarajuće zamjensko rješenje   |
| Dodatak 12. | Shematski prikaz procesa   |
| Dodatak 13. | Konfiguracije agregiranih linijskih brzina na DSLAM-u za ADSL/VDSL/G.fast  |
| Dodatak 14. | Procedura provjere tehničke mogućnosti realizacije zahtjeva za uslugu veleprodajnog širokopoljanskog pristupa putem ADSL/VDSL/G.fast pristupne tehnologije |
| Dodatak 16. | Ugovor o povratnom napajanju   |

## 1.1. Dodatak 1.

### Popis regionalnih i nacionalnih pristupnih točaka

- (1) Pristupna područja za regionalne i nacionalne IP uređaje za prijenos podataka na IP sloju definirana su kako slijedi:
- IP uređaj za prijenos podataka na IP sloju Zagreb – pokriva Krajnje korisnike iz HT Regije Sjever (sljedeće županije: Grad Zagreb, Zagrebačka, Karlovačka, Međimurska, Varaždinska, Krapinsko-zagorska, Koprivničko-križevačka, Bjelovarsko-bilogorska, Sisačko-moslavačka.);
  - IP uređaj za prijenos podataka na IP sloju Rijeka – pokriva Krajnje korisnike iz HT Regije Zapad (sljedeće županije: Istarska, Ličko-senjska, Primorsko-goranska);
  - IP uređaj za prijenos podataka na IP sloju Osijek – pokriva Krajnje korisnike iz HT Regije Istok (sljedeće županije: Požeško-slavonska, Brodsko-posavska, Vukovarsko-srijemska, Osječko-baranjska, Virovitičko-podravska);
  - IP uređaj za prijenos podataka na IP sloju Split – pokriva Krajnje korisnike iz HT Regije Jug (sljedeće županije: Zadarska, Šibensko-kninska, Dubrovačko-neretvanska, Splitsko-dalmatinska).

1.2. Dodatak 2.A.1

Zahtjevi za uslugu veleprodajnog širokopojasnog pristupa

Zahtjev za pristupni kapacitet

Naziv Operatora korisnika			
Adresa Operatora korisnika	Ulica i kućni broj		
	Poštanski broj i mjesto		
OIB			
Adresa za dostavu računa (ukoliko se razlikuje od adrese Operatora korisnika)	Naziv		
	Ulica i kućni broj		
	Poštanski broj i mjesto		
Odgovorna osoba (potpisnik ugovora)	Ime i prezime		
	telefon, telefaks, e-mail		
Kontakt osoba	Ime i prezime		
	telefon, telefaks, e-mail		
Datum podnošenja zahtjeva			
Usluga	<b>Pristupni kapacitet za uslugu veleprodajnog širokopojasnog pristupa</b> <input type="checkbox"/> s pristupnim vodom koji pruža HT <input type="checkbox"/> s pristupnim vodom za kojeg je odgovoran Operator korisnik		
Tip pristupa HT mreži	<u>Internet usluga</u> <input type="checkbox"/> OLT - odvojeni vod za svako OLT područje <input type="checkbox"/> DSLAM <input type="checkbox"/> Ethernet - odvojeni vod za svako pristupno područje <input type="checkbox"/> Ethernet – jedan vod za pristupna područja iz jedne regije <input type="checkbox"/> regionalni <input type="checkbox"/> nacionalni	<u>VoIP usluga</u> <input type="checkbox"/> OLT - odvojeni vod za svako OLT područje <input type="checkbox"/> DSLAM <input type="checkbox"/> Ethernet – odvojeni vod za svako pristupno područje <input type="checkbox"/> Ethernet – jedan vod za pristupna područja iz jedne regije <input type="checkbox"/> regionalni <input type="checkbox"/> nacionalni	<u>IP TV usluga</u> <input type="checkbox"/> OLT - odvojeni vod za svako OLT područje <input type="checkbox"/> DSLAM <input type="checkbox"/> Ethernet - odvojeni vod za svako pristupno područje <input type="checkbox"/> Ethernet – jedan vod za pristupna područja iz jedne regije
	Radnja	<input type="checkbox"/> Uključenje novog kapaciteta <input type="checkbox"/> Povećanje / zamjena postojećeg kapaciteta <input type="checkbox"/> Isključenje <input type="checkbox"/> promjena tipa pristupa HT mreži za Internet uslugu <input type="checkbox"/> promjena tipa pristupa HT mreži za VoIP uslugu	
	Isključenje	Uključenje	

<b>Kapacitet [Mb/s] i tehnologija [TDM ili Ethernet]</b>		
<b>Adresa instalacije priključne točke</b> (za pristupni vod koji pruža HT)	<b>Ulica i kućni broj</b>	
	<b>Poštanski broj i mjesto</b>	
<b>Adresa početna lokacije</b>		
<b>Adresa završne lokacije</b>		
<b>Vrsta svjetlovodnog kabela za povezivanje početne i završne lokacije kod realizacije pristupa HT mreži putem voda za koji je odgovoran Operator korisnik</b>	<input type="checkbox"/> 12 niti <input type="checkbox"/> 24 niti	

Potpis podnosioca zahtjeva

U \_\_\_\_\_ 20\_\_ godine

(mjesto i datum podnošenja Zahtjeva)

\_\_\_\_\_  
(svojim potpisom potvrđujem točnost i potpunost podataka navedenih u ovom Zahtjevu)

### 1.3. Dodatak 2. A2

#### Zahtjev za OLT blok širokopoljasnih pristupa temeljem FTTH rješenja

Naziv Operatora korisnika		
Adresa Operatora korisnika	Ulica i kućni broj	
	Poštanski broj i mjesto	
OIB		
Adresa za dostavu računa (ukoliko se razlikuje od adrese Operatora korisnika)	Naziv	
	Ulica i kućni broj	
	Poštanski broj i mjesto	
Odgovorna osoba (potpisnik ugovora)	Ime i prezime	
	telefon, telefaks, e-mail	
Kontakt osoba	Ime i prezime	
	telefon, telefaks, e-mail	
Datum podnošenja zahtjeva		
Lokacija (naziv) OLT-a na kojem se zakupljuje OLT blok		
% širokopoljasnih pristupa temeljem FTTH rješenja u jednom OLT bloku	<input type="checkbox"/> 1% <input type="checkbox"/> 2% <input type="checkbox"/> 3%	

Ugovor s obveznim trajanjem od 12 mjeseci  DA

Operator korisnik prihvata ugovornu obvezu plaćanja mjesečne naknade za izabrani OLT blok širokopoljasnih pristupa temeljem FTTH rješenja u trajanju od 12 mjeseci., a temeljem sklopljenog ugovora s obveznim trajanjem za OLT blok širokopoljasnog pristupa temeljem FTTH rješenja. Ako tijekom obveznog trajanja ugovora Operator korisnik jednostrano raskine ugovor ili ako krivnjom Operatora korisnika dođe do raskida ugovora, Operator korisnik je dužan nadoknaditi HT-u iznos preostalih mjesečnih naknada za ugovoreni OLT blok usluga veleprodajnog širokopoljasnog pristupa temeljem FTTH rješenja za cjelokupno razdoblje do isteka obveznog trajanja ugovora.

Potpis podnositelja zahtjeva

U \_\_\_\_\_20\_\_ godine

(mjesto i datum podnošenja Zahtjeva)

\_\_\_\_\_  
(svojom potpisom potvrđujem točnost i potpunost podataka navedenih u ovom Zahtjevu)

#### 1.4. Dodatak 2. A3

### Zahtjevi za uslugu veleprodajnog širokopojasnog pristupa

#### Zahtjev za uslugu najma svjetlovodne niti bez prijenosne opreme

Naziv Operatora korisnika		
Adresa Operatora korisnika	Ulica i kućni broj	
	Poštanski broj i mjesto	
OIB		
Adresa za dostavu računa (ukoliko se razlikuje od adrese Operatora korisnika)	Naziv	
	Ulica i kućni broj	
	Poštanski broj i mjesto	
Odgovorna osoba (potpisnik ugovora)	Ime i prezime	
	telefon, telefaks, e-mail	
Kontakt osoba	Ime i prezime	
	telefon, telefaks, e-mail	
Datum podnošenja zahtjeva		
Količina svjetlovodnih niti bez prijenosne opreme		
Tip pristupa HT mreži		
Radnja	<input type="checkbox"/> Uključenje svjetlovodne niti bez prijenosne opreme <input type="checkbox"/> Isključenje svjetlovodne niti bez prijenosne opreme	
Adresa početne lokacije		
Adresa završne lokacije		

Potpis podnosioca zahtjeva

U \_\_\_\_\_ 20\_\_ godine \_\_\_\_\_

(mjesto i datum podnošenja Zahtjeva)

(svojim potpisom potvrđujem točnost i potpunost  
podataka navedenih u ovom Zahtjevu)

## 1.5. Dodatak 2.B

### Jedinstveni zahtjev za veleprodajne usluge Hrvatskog Telekoma d.d.

#### 1. Podaci o podnosiocu zahtjeva

- 1.1. Naziv Operatora korisnika \_\_\_\_\_  
1.2. Sjedište Operatora korisnika \_\_\_\_\_  
1.3. Kontakt osoba \_\_\_\_\_  
1.4. Telefon, e-mail \_\_\_\_\_

#### 2. Podaci o Krajnjem korisniku za kojeg se zahtijeva veleprodajna usluga

- 2.1. Naziv ili ime i prezime \_\_\_\_\_  
2.2. Adresa sjedišta/prebivališta \_\_\_\_\_

#### 3. Podaci o priključku

- 3.1. Adresa na kojoj se traži priključak \_\_\_\_\_  
3.2. Telefonski broj/evi (ukoliko postoje), MSN  
\_\_\_\_\_  
\_\_\_\_\_

#### 4. Veleprodajna usluga/usluge za koje se podnosi zahtjev

- usluga izdvojenog pristupa lokalnoj petlji (LLU) (idi na 5.1.)  
 usluga veleprodajnog širokopoljasnog pristupa (BSA) (idi na 5.2.)  
 usluga najma korisničke linije (WLR) (idi na 5.3.)  
 usluga predodabira operatora (CPS) (idi na 5.4.)

Željeni datum uključenja (izdvajanja) / isključenja (otkazivanja): \_\_\_\_\_

#### 5. Specifikacija zahtjeva za pojedinu veleprodajnu uslugu

##### 5.1. Usluga izdvojenog pristupa lokalnoj petlji (LLU)

###### 5.1.1. Vrsta pristupa za svaku zatraženu paricu

- potpuni pristup                       dijeljeni pristup

###### 5.1.2. Tražena aktivnost

- izdvajanje                               otkazivanje

Identifikacijski kod parice / dijeljenog pristupa (u slučaju otkazivanja): \_\_\_\_\_

###### 5.1.3. Prijenos broja                      da                      ne

###### 5.1.4. Oznaka kolokacije \_\_\_\_\_

###### 5.1.5. Kvaliteta upredene metalne parice

- uskopojasne prijenosne tehnologije  
 širokopojasne prijenosne tehnologije

- 5.1.6. Podaci o opremi za prijenos koja će se koristiti u slučaju korištenja upredene metalne parice za velike brzine prijenosa \_\_\_\_\_
- 5.1.7. Lokacija posrednog razdjelnika \_\_\_\_\_
- 5.1.8. Detaljni opis lokacije mrežne završne točke na lokaciji krajnjeg korisnika (ako se usluga pruža novom krajnjem korisniku)
- 5.1.9. Pozicija na posrednom razdjelniku (HDF-u) \_\_\_\_\_
- 5.1.10. Namjeravana brzina prijenosa \_\_\_\_\_

## 5.2. Usluga veleprodajnog širokopojasnog pristupa (BSA)

### 5.2.1. Vrsta veleprodajnog širokopojasnog pristupa

- veleprodajni širokopojasni pristup za internet – Krajnji korisnik ostvaruje pristup mreži putem usluge HT-a (BSA) (idi na 5.2.3.)
- veleprodajni širokopojasni pristup za internet – Krajnji korisnik ostvaruje pristup mreži putem usluge Operatora korisnika (NBSA) (idi na 5.2.3.)
- samostalni virtualni kanal za IPTV (idi na 5.2.4.)
- samostalni podatkovni virtualni kanal (idi na 5.2.5.)
- samostalni virtualni kanal za VoIP (idi na 5.2.6.)

5.2.2. Prijenos broja      da       ne

### 5.2.3. Veleprodajni širokopojasni pristup za Internet

- Uključenje novog širokopojasnog pristupa
- Uključenje postojećeg širokopojasnog pristupa
- Promjena brzine širokopojasnog pristupa
- Isključenje širokopojasnog pristupa
- Preseljenje širokopojasnog pristupa u slučaju kada Krajnji korisnik ostvaruje pristup mreži putem usluge Operatora korisnika (NBSA) na adresu: \_\_\_\_\_

Identifikator postojećeg veleprodajnog širokopojasnog pristupa: \_\_\_\_\_

Tehnologija pristupa:  Bakar       FTTH       FTTB/FTTDP  
Tehnologija sučelja:  ADSL     VDSL     VDSL vektoring     VDSL super vektoring     G.fast  
Pristajem na realizaciju putem VDSL tehnologije u slučaju da ADSL nije dostupna  DA     NE



Pristajem na realizaciju putem VDSL vektoring tehnologije <input type="checkbox"/> DA <input type="checkbox"/> NE Pristajem na realizaciju putem super vektoring tehnologije <input type="checkbox"/> DA <input type="checkbox"/> NE	
<b>Izgradnja svjetlovodne kućne instalacije u stanu/poslovnom prostoru Novog krajnjeg korisnika</b> <input type="checkbox"/> DA <input type="checkbox"/> NE	
<b>Brzina pristupa:</b>	
Razred brzina ADSL pristupa: <input type="checkbox"/> razred bez ograničenja  Razred brzina VDSL pristupa <input type="checkbox"/> razred do 20/2Mbit/s <input type="checkbox"/> razred do 60/40Mbit/s <input type="checkbox"/> razred bez ograničenja	Brzina FTTH rješenja uz Osnovni pristup mreži putem usluge Operatora korisnika: <input type="checkbox"/> 50/10Mbit/s <input type="checkbox"/> 100/20Mbit/s <input type="checkbox"/> 200/100Mbit/s <input type="checkbox"/> 300/150Mbit/s <input type="checkbox"/> 500/250Mbit/s <input type="checkbox"/> 1000/500Mbit/s  Brzina FTTB/FTTDP rješenja putem G.fast tehnologije uz Osnovni pristup mreži putem usluge Operatora korisnika: <input type="checkbox"/> do 50/10Mbit/s <input type="checkbox"/> do 60/10Mbit/s <input type="checkbox"/> do 100/20Mbit/s <input type="checkbox"/> do 200/100Mbit/s <input type="checkbox"/> do 300/150Mbit/s <input type="checkbox"/> do 500/250Mbit/s  Brzina FTTB/FTTDP rješenja putem VDSL tehnologije uz Osnovni pristup mreži putem usluge Operatora korisnika: <input type="checkbox"/> razred bez ograničenja
<b>Dodatni virtualni kanal za VoIP (idi na 5.2.7.)</b>	<b>Dodatni virtualni kanal za IPTV (idi na 5.2.7.)</b>
<input type="checkbox"/> Uključenje virtualnog kanala <input type="checkbox"/> Isključenje virtualnog kanala <input type="checkbox"/> Promjena tipa virtualnog kanala	<input type="checkbox"/> Uključenje virtualnog kanala <input type="checkbox"/> Isključenje virtualnog kanala <input type="checkbox"/> Promjena tipa virtualnog kanala
<b>Dodatni virtualni kanal za nadzor korisničke opreme (idi na 5.2.7.)</b>	<b>Dodatni podatkovni virtualni kanal (idi na 5.2.7.)</b>
<input type="checkbox"/> Uključenje virtualnog kanala <input type="checkbox"/> Isključenje virtualnog kanala	<input type="checkbox"/> Uključenje virtualnog kanala <input type="checkbox"/> Isključenje virtualnog kanala <input type="checkbox"/> Promjena tipa virtualnog kanala

**5.2.4. Samostalni virtualni kanal za IPTV (idi na 5.2.7.)**

- Uključenje  Isključenje  
 Promjena brzine

Preseljenje na adresu: \_\_\_\_\_

**5.2.5. Samostalni podatkovni virtualni kanal (idi na 5.2.7.)**

Uključenje  Isključenje  
 Promjena brzine  
 Preseljenje na adresu: \_\_\_\_\_

**5.2.6. Samostalni virtualni kanal za VoIP (idi na 5.2.7.)**

Uključenje  Isključenje  
 Promjena brzine samostalnog virtualnog kanala za VoIP  
 Preseljenje na adresu: \_\_\_\_\_

**5.2.7. Brzina virtualnog kanala za dodatni ili samostalni virtualni kanal**

Brzina virtualnog kanala za IPTV  do 2 Mbit/s  
 do 3 Mbit/s  
 do 4 Mbit/s  
 do 6 Mbit/s  
 do 8 Mbit/s  
 do 10,2 Mbit/s  
 do 12 Mbit/s  
 do 20 Mbit/s\*  
 do 30 Mbit/s (dostupno samo na FTTB/FTTDP rješenju)  
 do 40 Mbit/s (dostupno samo na FTTH rješenju)  
 do 100 Mbit/s (dostupno samo na FTTH rješenju)

Brzina virtualnog kanala za VoIP  do 256 kbit/s  
 do 384 kbit/s  
 do 512 kbit/s  
 do 574 kbit/s\*\*\*  
 do 1024 kbit/s\*  
 do 1536 kbit/s\*\*

Brzina virtualnog kanala za nadzor korisničke opreme  do 256 kbit/s

Brzina podatkovnog virtualnog kanala  do 4 Mbit/s  
 do 10,2 Mbit/s

\* dostupno samo na VDSL-u

\*\* dostupno na FTTH-u i FTTB/FTTDP-u

\*\*\* dostupno samo na ADSL-u

### 5.3. Usluga najma korisničke linije (WLR)

- Uključenje usluge  Isključenje usluge – vraćanje u HT mrežu  
 Isključenje usluge – trajno isključenje  
 Preseljenje priključka na adresu: \_\_\_\_\_

### 5.4. Usluga predodabira operatora (CPS)

- Uključenje usluge  Isključenje usluge

### 5.5. Usluga pristupa pasivnoj pristupnoj svjetlovodnoj mreži na lokaciji distribucijskog čvora za svjetlovodne distribucijske mreže

#### 5.5.1. Tražena aktivnost

- izdvajanje  otkazivanje  preseljenje  migracija

Identifikacijski kod usluge: \_\_\_\_\_

#### 5.5.2. Prijenos broja da ne

#### 5.5.3. Oznaka distribucijskog čvora

\_\_\_\_\_

#### 5.5.4. Pozicija na svjetlovodnom djelatlju \_\_\_\_\_

### 5.6. Usluga hibridnog širokopojsnog pristupa

#### 5.6.1. Tražena aktivnost

- uključenje  isključenje  promjena  dodatni paket mobilnog

podatkovnog prometa

Identifikacijski kod usluge: \_\_\_\_\_

#### 5.6.2. Brzine usluge veleprodajni širokopojsni pristup

Brzina Internet usluge

- 5125bit/s  4Mbit/s  14Mbit/s  
 1Mbit/s  6Mbit/s  16Mbit/s  
 2Mbit/s  8Mbit/s  20Mbit/s  
 3Mbit/s  10Mbit/s

Brzina dodatnog virtualnog kanala za IPTV

- do 2Mbit/s  do 6 Mbit/s  
 do 3Mbit/s  do 8 Mbit/s  
 do 4Mbit/s  do 10,2 Mbit/s

Brzina dodatnog virtualnog kanala za VoIP

do 256 kbit/s     do 384 kbit/s     do 512 kbit/s     do 574 kbit/s\*\*\*     do 1024 kbit/s\*

\* dostupno samo na VDSL-u

\*\*\* dostupno samo na ADSL-u

Potpis podnosioca zahtjeva

U \_\_\_\_\_, \_\_\_\_\_ godine.  
(mjesto i datum podnošenja Zahtjeva)

\_\_\_\_\_  
(svojim potpisom potvrđujem točnost i potpunost podataka navedenih u ovom Zahtjevu)

## 1.6. Dodatak 2.C1

### Zahtjevi za uslugu veleprodajnog širokopojasnog pristupa

Zahtjev za prijelaz pojedinačne usluge veleprodajni širokopojasni pristup pri čemu Krajnji korisnik ostvaruje Osnovni pristup mreži putem usluge HT-a na uslugu veleprodajni širokopojasni pri čemu Krajnji korisnik ostvaruje Osnovni pristup mreži putem usluge Operatora korisnika

---

#### 1. Podaci o podnosiocu zahtjeva

Naziv Operatora korisnika (davatelj usluge) \_\_\_\_\_

---

#### 2. Podaci o krajnjem korisniku za kojeg se zahtijeva pojedinačni ADSL/VDSL/G.fast pristup

Telefonski broj: \_\_\_\_\_

Naziv krajnjeg korisnika \_\_\_\_\_

Adresa krajnjeg korisnika \_\_\_\_\_

ID veleprodajnog ADSL/VDSL pristupa \_\_\_\_\_

---

Potpis podnosioca zahtjeva

U \_\_\_\_\_ 20\_\_ godine

(mjesto i datum podnošenja Zahtjeva)

\_\_\_\_\_  
(svojim potpisom potvrđujem točnost i potpunost podataka navedenih u ovom Zahtjevu)

## 1.7. Dodatak 2.C2

### Zahtjevi za uslugu veleprodajnog širokopojasnog pristupa

Zahtjev za prijelaz pojedinačnog dodatnog virtualnog kanal za IPTV kao samostane usluge pri čemu Krajnji korisnik ostvaruje Osnovni pristup mreži putem usluge HT-a na dodatni virtualni kanal za IPTV kao samostane usluge pri čemu Krajnji korisnik ostvaruje Osnovni pristup mreži putem usluge Operatora korisnika

---

#### 1. Podaci o podnosiocu zahtjeva

Naziv Operatora korisnika (davatelj usluge) \_\_\_\_\_

---

#### 2. Podaci o krajnjem korisniku za kojeg se zahtijeva pojedinačni ADSL/VDSL/G.fast pristup

Telefonski broj: \_\_\_\_\_

Naziv krajnjeg korisnika \_\_\_\_\_

Adresa krajnjeg korisnika \_\_\_\_\_

ID veleprodajnog ADSL/VDSL pristupa \_\_\_\_\_

---

Potpis podnosioca zahtjeva

U \_\_\_\_\_ 20\_\_ godine

(mjesto i datum podnošenja Zahtjeva)

\_\_\_\_\_  
(svojim potpisom potvrđujem točnost i potpunost podataka navedenih u ovom Zahtjevu)

## 1.8. Dodatak 3.

### Sporazum o povjerljivosti

BUDUĆI DA je Hrvatski Telekom d.d., Zagreb, Radnička cesta 21 (dalje u tekstu: HT) vodeći pružatelj elektroničkih komunikacijskih usluga u Republici Hrvatskoj koje uključuju javne govorne usluge u nepokretnoj mreži, usluge prijenosa podataka, zakupa telekomunikacijskih vodova i usluge pristupa Internetu putem uskopojasne i širokopojasne tehnologije;

BUDUĆI DA je \_\_\_\_\_ (dalje u tekstu: Operator korisnik) operator i davatelj elektroničkih komunikacijskih usluga u Republici Hrvatskoj na temelju općeg ovlaštenja, sukladno propisima s područja elektroničkih komunikacija te da Operator korisnik ima namjeru pružanja spektra javnih komunikacijskih usluga;

BUDUĆI DA Operator korisnik ima namjeru koristiti uslugu veleprodajnog širokopojasnog pristupa HT-a te će u tu svrhu HT sukladno obvezama iz područja elektroničkih komunikacija omogućiti Operatoru korisniku uvid u detaljne informacije o pristupnoj mreži HT-a (dalje u tekstu: Predmet Suradnje);

BUDUĆI DA će HT, za potrebe suradnje, na temelju ove Izjave o uvjetima zaštite Povjerljivih podataka (dalje u tekstu: Izjava o povjerljivosti) omogućiti uvid Operatoru korisniku u određenu dokumentaciju i informacije koji se odnose na HT i njegovu elektroničku komunikacijsku mrežu, a koje HT smatra povjerljivima;

BUDUĆI DA Operator korisnik prima na znanje i prihvaća da HT neće učiniti dostupnim niti iznositi bilo koje podatke osim ako Operator korisnik ovom Izjavom o povjerljivosti prihvati uvjete zaštite Povjerljivih podataka;

STOGA, Operator korisnik daje HT-u sljedeću:

#### IZJAVU O POVJERLJIVOSTI

##### I

Operator korisnik je suglasan i prihvaća da će tijekom pregovora s HT-om o Predmetu Suradnje dobiti i steći informacije koje su vrijedne, povjerljive, nedostupne javnosti, i koje pripadaju HT-u.

##### II

Operator korisnik je suglasan i prihvaća da izraz "Povjerljivi podaci" koji se koristi u ovoj Izjavi o povjerljivosti, znači bilo koje znanje i informacija koju Operator korisnik stekne ili s kojom bude upoznat tijekom suradnje s HT-om, a odnose se na:

- sve informacije koje se odnose na Predmet Suradnje s HT-om,
- sve druge informacije ili dokumente koje Operator korisnik dobije, s kojima bude upoznat ili stekne od HT-a ili bilo kojeg službenika, zaposlenika ili predstavnika a koje imaju veze s HT-om i/ili njegovim poslovanjem.
- Sve podatke koji su tajni prema propisima Republike Hrvatske, uključujući, ali bez ograničenja osobne i prometne podatke.

Također, Povjerljivim podacima smatraju se i preslike, dijelovi te uzorci dokumenata navedenih u prethodnom stavku. Svi su Povjerljivi podaci ujedno poslovna tajna HT-a.

##### III

Informacija se neće smatrati Povjerljivim podatkom ako (i) jest ili postane dostupna javnosti a da ju nije objavio Operator korisnik ili njegovi zaposlenici, ili koja (ii) nije stečena od osobe koja, prema onome što Operator korisnik može razumno utvrditi, ima obvezu tajnosti prema HT-u.

##### IV

Osim po izričitoj ovlasti ili pisanoj uputi HT-a ili na temelju zakonske ili regulatorne obveze, naloga ili zahtjeva izdanog od strane nadležnog suda ili regulatornog tijela u skladu s važećim propisima, Operator korisnik je suglasan i jamči da, u bilo kojem razdoblju tijekom pregovora vezano za Predmet Suradnje, ili u bilo koje vrijeme nakon toga, neće objaviti, dati, proširiti, pribaviti, ili učiniti pristupačnima takve Povjerljive podatke bilo kome tko nije ovlaštena osoba Operatora korisnika angažirana u svrhu navedenih pregovora s HT-om.

Operator korisnik izjavljuje da je upoznat da je osobito zabranjeno otkrivanje Povjerljivih podataka tržišnim takmacima HT-a.

V

Operator korisnik se obvezuje da će s Povjerljivim podacima rukovati barem s istim stupnjem pažnje koji primjenjuje na vlastite povjerljive materijale.

Operator korisnik obvezan je djelovati u skladu sa svim primjenjivim propisima, uključivo propisima iz područja elektroničkih komunikacija, koji uređuju pitanja zaštite osobnih podataka i privatnosti. Operator korisnik je dužan putem ugovora o radu, internih propisa ili na bilo koji drugi pravno obvezujući način, obvezati svoje radnike, suradnike i pomoćnike na tajnost Povjerljivih podataka koje zaprimi od HT-a, kao i poduzimati sve potrebne tehničke i organizacijske mjere radi čuvanja njihove tajnosti i zaštite od svake nedopuštene obrade.

Operator korisnik se obvezuje poduzeti sve potrebne mjere da ispuni svoje, ovom Izjavom o povjerljivosti preuzete, obveze, a u slučaju kršenja tih obveza, obvezuje se poduzeti sve potrebne aktivnosti kako bi zaštitio HT od mogućih pravnih zahtjeva trećih strana.

VI

Povjerljivi podaci ostaju čitavo vrijeme u vlasništvu HT-a.

VII

Operator korisnik ne smije bez pisane suglasnosti HT-a mehanički ili elektronski kopirati ili na drugi način umnožavati Povjerljive podatke zaprimljene sukladno ovoj Izjavi, osim onih kopija koje bi mogle biti potrebne u svrhu utvrđenu ovom Izjavom. Sve kopije moraju imati iste pripadajuće oznake koje se nalaze na originalnim Povjerljivim podacima.

VIII

Operator korisnik je suglasan i prihvaća da će obveze preuzete ovom Izjavom o povjerljivosti ostati na snazi i nakon prestanka poslovnog odnosa između HT-a i Operatora korisnika u vezi s Predmetom Suradnje.

Nakon prestanka poslovnog odnosa s HT-om u vezi s Predmetom Suradnje, Operator korisnik se obvezuje prestati koristiti Povjerljive podatke zaprimljene temeljem ove Izjave, te će na pisani zahtjev HT-a sigurno vratiti ovlaštenoj osobi HT-u sve Povjerljive podatke, uključujući njihove kopije koje su u njegovom posjedu ili pod njegovom kontrolom, odnosno iste nepovratno uništiti/brisati.

IX

U slučaju povrede obveza prihvaćenih ovom Izjavom o povjerljivosti, Operator korisnik je suglasan i prihvaća da HT ima pravo na odštetu koja uključuje sve štete i gubitke koje bi HT mogao pretrpjeti, posredno ili neposredno, zbog takve povrede.

X

Operator korisnik ovu Izjavu o povjerljivosti daje slobodnom voljom te je svjestan svih obveza i pravnih posljedica koje iz ove Izjave o povjerljivosti proizlaze.

Ova Izjava o povjerljivosti potpisana je u dva (2) primjerka, od kojih Operator korisnik zadržava jedan (1) primjerak, a drugi zadržava HT.

U Zagrebu dana \_\_\_\_\_ 20\_\_ . godine

\_\_\_\_\_  
Operator korisnik



## 1.9. Dodatak 4.

### Tekst bankovnog jamstva

\_\_\_\_\_ (Naziv banke) \_\_\_\_\_ (u daljnjem tekstu: Garant) izdaje po nalogu i za račun Nalogodavca, a u korist Korisnika garancije sljedeću

**Garanciju br. ....**

Korisnik garancije: Hrvatski Telekom d.d. Radnička cesta 21, OIB 81793146560, 10000 Zagreb

Nalogodavac/Operator korisnik (naziv, adresa, OIB) \_\_\_\_\_

1. Ova bankarska garancija izdaje se u svrhu urednog izvršenja obaveza po osnovi Ugovora za uslugu veleprodajnog širokopojasnog pristupa (u daljnjem tekstu: Ugovor) zaključenim dana \_\_\_\_\_ između Korisnika garancije i Nalogodavca/Operatora korisnika, za pružanje usluge veleprodajnog širokopojasnog pristupa. Nalogodavac/Operator korisnik navedene usluge plaća u roku od 30 dana od dana slanja računa, u skladu s Ugovorom.
2. Ovom garancijom Garant se neopozivo obvezuje da će bezuvjetno, na prvi pisani poziv Korisnika garancije i bez prigovora isplatiti bilo koji iznos po ovoj Garanciji, na račun određen od strane Korisnika garancije, ali najviše do iznosa od:

\_\_\_\_\_ **EUR**  
(slovima: \_\_\_\_\_)

i to po primitku prvog pisanog poziva Korisnika garancije za plaćanje kojim će izrijekom izjaviti da Nalogodavac nije ispunio obveze iz točke 1. ove Garancije, te da iznos čije se plaćanje zahtjeva nije drugačije plaćen, izravno ili neizravno, od strane Nalogodavca ili u njegovo ime. Obveza po ovoj Garanciji će se automatski smanjivati za bilo koji iznos plaćen od strane Garanta po ovoj garanciji.

3. Ova Garancija vrijedi \_\_\_\_\_ dana od izdavanja, ali najkasnije do \_\_\_\_\_ odnosno do 16 h toga dana, i svaki zahtjev za plaćanje prema ovoj Garanciji, zajedno s izjavom navedenom u točki 2. ove Garancije, mora biti upućen Banci (preporučenom poštom ili dostavljačkom službom) do navedenog roka.

Po isteku roka važnosti prestaje obveza Garanta po ovoj Garanciji i bez povrata iste.

Ova Garancija izdaje se u jednom izvornom primjerku.

U Zagrebu, \_\_\_\_\_

GARANT:

\_\_\_\_\_

**1.10. Dodatak 5.A**

**Obrazac za prijavu kvarova/smetnji**

- Zahtjev za otklanjanje smetnje na pristupnom kapacitetu, broj \_\_\_\_\_
- Zahtjev za otklanjanje smetnje na usluzi najma svjetlovodne niti bez prijenosne opreme, broj \_\_\_\_\_

**1. Kontakt podaci podnosioca zahtjeva**

2.1. Naziv Operatora korisnika -----

2.2. Kontakt osoba-----

2.3. Telefon-----

2.4. Telefaks-----

---

**2. Specifikacija smetnje kod pristupnog kapaciteta**

Adresa početne priključne točke

identifikacijski kod pristupnog kapaciteta

kapacitet i tehnologija

-----

datum koji odredi Krajnji korisnik (*ukoliko je to primjenjivo*) -----

opis smetnje -----

-----

Potpis podnosioca zahtjeva

U \_\_\_\_\_ 20\_\_ godine  
(mjesto i datum podnošenja zahtjeva)

\_\_\_\_\_  
(svojom potpisom potvrđujem točnost i potpunost podataka navedenih u ovom Zahtjevu)

### 1.11. Dodatak 5.B

#### Obrazac za prijavu kvarova/smetnji i podnošenje veleprodajnog prigovora na brzinu pojedinačnog širokopojasnog pristupa Internetu

- Zahtjev za otklanjanje smetnje na pojedinačnom širokopojasnom pristupu broj \_\_\_\_\_
- Veleprodajni prigovor na brzinu pojedinačnog širokopojasnog pristupa Internetu broj \_\_\_\_\_

##### 1. Kontakt podaci podnosioca zahtjeva

- 1.1. Naziv Operatora korisnika -----
- 1.2. Kontakt osoba-----
- 1.3. Telefon-----
- 1.4. Telefaks-----

##### 2. Specifikacija smetnje kod širokopojasnog pristupa

lokalni pozivni broj -----

identifikacijski kod širokopojasnog pristupa

ugovorena brzina širokopojasnog pristupa

ime, adresa i telefonski broj Krajnjeg korisnika -----

-----

datum koji odredi Krajnji korisnik (*ukoliko je to primjenjivo*) -----

opis smetnje ili prigovora -----

-----

##### 3. Prilozi:

- Rezultati minimalno sedam (7) mjerenja provedenih u vršnom prometnom satu (19-23h) tijekom razdoblja od deset (10) uzastopnih dana uz obvezu najviše jednog mjerenja unutar 24 sata (za mjerenje je potrebno koristiti certificirani alat za mjerenje brzina širokopojasnog pristupa Internetu)

Potpis podnosioca zahtjeva/veleprodajnog prigovora

U ----- 20\_\_ godine  
(mjesto i datum podnošenja zahtjeva)

-----  
(svojim potpisom potvrđujem točnost i potpunost podataka navedenih u ovom Zahtjevu)

**1.12. Dodatak 6.**

**Obrasci za postupak migracije operatora korisnika standardne ponude na druge tehnologije preko kojih se može pružati usluga**

**Zahtjevi za uslugu veleprodajnog širokopojasnog pristupa**

**Zahtjev za prijelaz pojedinačne usluge veleprodajni širokopojasni pristup temeljem ADSL/VDSL tehnologije na uslugu veleprodajni širokopojasni putem FTTH rješenja**

---

**3. Podaci o podnosiocu zahtjeva**

Naziv Operatora korisnika (davatelj usluge) \_\_\_\_\_

---

**4. Podaci o krajnjem korisniku za kojeg se zahtijeva pojedinačni ADSL/VDSL pristup**

Telefonski broj: \_\_\_\_\_

Naziv krajnjeg korisnika \_\_\_\_\_

Adresa krajnjeg korisnika \_\_\_\_\_

ID veleprodajnog širokopojasnog pristupa \_\_\_\_\_

---

Potpis podnosioca zahtjeva

U \_\_\_\_\_ 20\_\_ godine

(mjesto i datum podnošenja Zahtjeva)

\_\_\_\_\_  
(svojim potpisom potvrđujem točnost i potpunost podataka navedenih u ovom Zahtjevu)

### 1.13. Dodatak 7.

#### Inicijalni iznosi depozita

Prije aktivacije usluge, Operator korisnik će biti obvezan dostaviti HT-u, po svom izboru, instrument osiguranja plaćanja pri uglednoj bankarskoj ili financijskoj instituciji u Republici Hrvatskoj sukladno poglavlju 6. stavak 24. i 25. ove Standardne ponude, i to u sljedećim inicijalnim iznosima:

- EUR 3.981,68 za svaki pristup HT-ovoj mreži brzinom od 10 Mbit/s,
- EUR 7.883,73 za svaki pristup HT-ovoj mreži brzinom od 12 Mbit/s,
- EUR 10.750,55 za svaki pristup HT-ovoj mreži brzinom od 34 Mbit/s,
- EUR 8.626,98 za svaki pristup HT-ovoj mreži brzinom od 50 Mbit/s,
- EUR 11.945,05 za svaki pristup HT-ovoj mreži brzinom od 100 Mbit/s,
- EUR 17.678,68 za svaki pristup HT-ovoj mreži brzinom od 155 Mbit/s,
- EUR 19.908,42 za svaki pristup HT-ovoj mreži brzinom od 500 Mbit/s.

Prije aktivacije usluge, u slučaju izbora bjanko zadužnice kao instrumenta osiguranja plaćanja, Operator korisnik će biti obvezan dostaviti HT-u sukladno poglavlju 6. stavak 25. ove Standardne ponude zadužnice ovjerene kako slijedi:

- dvije bjanko zadužnice do EUR 13.272,28 za svaki pristup HT-ovoj mreži brzinom od 10 Mbit/s,
- dvije bjanko zadužnice do EUR 13.272,28 za svaki pristup HT-ovoj mreži brzinom od 12 Mbit/s,
- dvije bjanko zadužnice do EUR 13.272,28 za svaki pristup HT-ovoj mreži brzinom od 34 Mbit/s,
- dvije bjanko zadužnice do EUR 13.272,28 za svaki pristup HT-ovoj mreži brzinom od 50 Mbit/s,
- dvije bjanko zadužnice do EUR 13.272,28 za svaki pristup HT-ovoj mreži brzinom od 100 Mbit/s,
- jedna bjanko zadužnica do EUR 66.361,40 za svaki pristup HT-ovoj mreži brzinom od 155 Mbit/s,
- dvije bjanko zadužnice do EUR 66.361,40 za svaki pristup HT-ovoj mreži brzinom od 500 Mbit/s.

#### 1.14. Dodatak 8.

##### Obrazac Ugovora za veleprodajnu širokopojasnu uslugu HT-a

Hrvatski Telekom d.d., OIB 81793146560, Radnička cesta 21, Zagreb, zastupane po \_\_\_\_\_ i \_\_\_\_\_, (u daljnjem tekstu HT), s jedne strane

i

\_\_\_\_\_, zastupano po \_\_\_\_\_ (u daljnjem tekstu: Operator korisnik), s druge strane

sklapaju ovaj

##### UGOVOR ZA VELEPRODAJNU ŠIROKOPOJASNU USLUGU HT-a

broj: \_\_\_\_\_

#### Članak 1.

##### Opće odredbe ugovora

- (1) Ovim Ugovorom za uslugu veleprodajnog širokopojasnog pristupa (dalje u tekstu: Ugovor) ugovorne strane suglasno utvrđuju uvjete pod kojima HT pruža, a Operator korisnik koristi uslugu veleprodajnog širokopojasnog pristupa putem koje se Operatoru korisniku omogućava pružanje širokopojasnih usluga krajnjim korisnicima koji Osnovni pristup mreži ostvaruju putem usluge HT-a, pri čemu je širokopojasni pristup temeljen na ADSL/VDSL tehnologiji ili krajnjim korisnicima koji Osnovni pristup mreži ostvaruju putem usluge Operatora korisnika pri čemu je širokopojasni pristup temeljen na ADSL/VDSL/G.fast tehnologiji odnosno FTTH arhitekturi/topologiji. (dalje u tekstu: Krajnji korisnici).
- (2) Sadržaj usluge veleprodajnog širokopojasnog pristupa definiran je u Standardnoj ponudi veleprodajnog širokopojasnog pristupa HT-a, dok je opseg usluge veleprodajnog širokopojasnog pristupa određen ovim Ugovorom te dodacima za nove kapacitete ovom Ugovoru (dalje u tekstu: Dodatak Ugovoru za novi kapacitet) koji će se naknadno sklapati između HT-a i Operatora korisnika u slučaju potrebe za novim pristupnim kapacitetima i/ili promjenom pristupnih brzina već ugovoreni kapaciteta koji se koriste temeljem ovog Ugovora i/ili u slučaju potrebe za uslugom najma svjetlovodne niti bez prijenosne opreme. Ovaj se Ugovor sastoji od osnovnog dijela kojim je utvrđen pravni okvir poslovnog odnosa između ugovornih strana u vezi usluge veleprodajnog širokopojasnog pristupa te pripadajućih priloga ovom Ugovoru kojima se detaljnije određuju operativni i komercijalni aspekti usluge veleprodajnog širokopojasnog pristupa.
- (3) Pojmovi koji se koriste u ovom Ugovoru istog su značenja kao što je to određeno u Standardnoj ponudi HT-a.
- (4) Potpisom ovog Ugovora Operator korisnik je suglasan i prihvaća uvjete i cijene utvrđene u Standardnoj ponudi HT-a. Ako i kada Standardna ponuda HT-a bude izmijenjena i/ili dopunjena sukladno važećim propisima, tada će se na ovaj Ugovor automatski primjenjivati tako izmijenjena ili dopunjena Standardna ponuda HT-a.
- (5) Sklapanjem ovog Ugovora Operator korisnik stječe pravo zatražiti od HT-a širokopojasni pristup u odnosu na pojedinog Krajnjeg korisnika sukladno Standardnoj ponudi HT-a. Obrazac zahtjeva za pojedinačni širokopojasni pristup (dalje u tekstu: Zahtjev za veleprodajni širokopojasni pristup) utvrđen je u Standardnoj ponudi HT-a u Dodatku 2.B.

- (6) HT će realizirati pojedini Zahtjev za širokopojasni pristup Operatora korisnika u roku i pod uvjetima utvrđenim u Standardnoj ponudi HT-a. Danom realizacije pojedinog Zahtjeva za širokopojasni pristup, smatrat će se dan sklapanja ugovora o korištenju pojedinog širokopojasnog pristupa između Operatora korisnika i HT-a. Pod danom sklapanja ugovora o korištenju pojedinog OLT bloka širokopojasnih pristupa temeljem FTTH rješenja, smatra se dan realizacije prvog pojedinačnog priključka u OLT bloku širokopojasnih pristupa temeljem FTTH rješenja, dok će se pojedinačni širokopojasni pristupi unutar OLT bloka aktivirati u propisanim rokovima, nakon ispunjenja svih uvjeta propisanih Standardnom ponudom.
- (7) U slučaju nesuglasja između odredaba Standardne ponude HT-a i pojedinih odredaba ovog Ugovora, primjenjivat će se odredbe Standardne ponude HT-a. U svrhu izbjegavanja dvojbi, cijene i uvjeti utvrđeni u Standardnoj ponudi HT-a ne mogu biti izmijenjeni ovim Ugovorom.
- (8) Na sve odnose između HT-a i Operatora korisnika u vezi s uslugom veleprodajnog širokopojasnog pristupa koji nisu uređeni ovim Ugovorom i/ili Standardnom ponudom HT-a, podredno će se primjenjivati važeći propisi Republike Hrvatske.

### **Članak 2.**

#### **Realizacija i proširenje pristupnih kapaciteta i realizacija usluge najma svjetlovodne niti bez prijenosne opreme**

- (1) U svrhu pružanja usluge veleprodajnog širokopojasnog pristupa, HT će Operatoru korisniku osigurati sljedeće:
  - pristup HT-ovoj mrežnoj platformi putem pristupnog voda,
  - pristupni vod(ovi) će biti instaliran u skladu s HT-ovim standardnim pravilima instalacije važećim u trenutku instalacije voda,
  - pristupni čvor na HT-ovu mrežnu platformu putem pristupnog voda čime se Operatoru korisniku omogućava samostalno pružanje širokopojasnih usluga njegovim Krajnjim korisnicima,
  - povezivanje pristupnih točaka na kojima HT pruža uslugu bitstream pristupa putem svjetlovodne niti bez prijenosne opreme.
- (2) Za potrebe aktivacije usluge realizacija i proširenje pristupnih kapaciteta, provest će se testiranje pristupnih kapaciteta.
- (3) Za vrijeme trajanja ovog Ugovora, Operator korisnik može zatražiti od HT-a nove pristupne vodove i/ili promjenu prijenosnih brzina već ugovoreni vodova koji se koriste temeljem ovog Ugovora. U tu svrhu Operator korisnik će podnijeti HT-u zahtjev za pružanjem prijenosnih vodova sukladno Standardnoj ponudi HT-a.
- (4) U slučaju da, sukladno Standardnoj ponudi HT-a, HT prihvati zahtjev iz prethodnog stavka ovog članka za nove pristupne vodove i/ili za promjenu pristupnih brzina već ugovoreni vodova, ovaj Ugovor će se, putem Dodataka Ugovoru za novi kapacitet, na odgovarajući način izmijeniti, odnosno dopuniti u pogledu novih pristupnih kapaciteta i/ili promijenjenih pristupnih brzina. Obrazac zahtjeva za novi kapacitet utvrđen je u Dodatku 2.A1 Standardne ponude HT-a.

### **Članak 3.**

#### **Kvaliteta usluge**

Tehnički uvjeti koje mora zadovoljavati ADSL/VDSL/G.fast korisnički modem i korisnička oprema (CPE) koja se spaja na ONT ili G.fast NT uređaj nalaze se u Prilozima 1.i 2. ovom Ugovoru.

### **Članak 4.**

#### **Cijene i uvjeti plaćanja**

Za korištenje usluge veleprodajnog širokopojasnog pristupa temeljem ovog Ugovora Operator korisnik je dužan plaćati naknade sukladno važećem cjeniku HT-a za uslugu veleprodajnog širokopojasnog pristupa iz poglavlja 5 Standardne ponude HT-a.

### **Članak 5.**

#### **Prijava i otklon smetnji**

- (1) U svrhu prijave smetnji Operator korisnik podnosi HT-u ispunjeni zahtjev za otklanjanje smetnji putem B2B servisa ili na sljedeći e-mail: [KAMAgents@t.ht.hr](mailto:KAMAgents@t.ht.hr).
- (2) Obrazac zahtjeva za otklanjanjem smetnje utvrđen je u Standardnoj ponudi HT-a u Dodacima 5.A i 5.B.

## **Članak 6.**

### **Odnos s Krajnjim korisnicima**

- (1) Odnos sa svojim Krajnjim korisnicima širokopojsnih usluga uređuje Operator korisnik. Operator korisnik predstavlja prvu točku za kontakt za sva pitanja svojih Krajnjih korisnika vezana uz korištenje širokopojsnih usluga.
- (2) Sukladno prethodno navedenom, prigovore svojih Krajnjih korisnika na kvalitetu usluge u pravilu zaprima Operator korisnik, a nakon čega pristupa provjeri kvalitete i ispravnosti rada svoje širokopojsne usluge. Ukoliko utvrdi da je nedostatak u kvaliteti odnosno neispravnosti rada uzrokovan od strane usluge veleprodajnog širokopojsnog pristupa HT-a, Operator korisnik će o istom izvijestiti HT slanjem zahtjeva za otklon smetnji prema proceduri opisanoj u poglavlju 8.5. Standardne ponude HT-a. Obavijest o otklonu smetnji, HT će proslijediti Operatoru korisniku koji će o istom izvijestiti svog Krajnjeg korisnika.
- (3) U slučaju da Krajnji korisnik podnese direktno HT-u prigovor na kvalitetu usluge veleprodajnog širokopojsnog pristupa, HT će uputiti Krajnjeg korisnika da se obrati svom davatelju širokopojsne usluge.
- (4) Operator korisnik se obvezuje poduzeti najveće napore da odnos sa svojim Krajnjim korisnicima u pružanju širokopojsnih usluga uskladi s odredbama ovog Ugovora, odnosno Standardnoj ponudi HT-a.

## **Članak 7.**

### **Procjena podatkovnog prometa**

- (1) Za potrebe planiranja kapaciteta i razvoja HT-ove mreže i mrežne platforme te u cilju zaštite HT-ove mreže i prometa podataka, Operator korisnik je dužan dostaviti podatke o procjeni podatkovnog prometa na dodijeljenim točkama pristupa namijenjenima usluzi veleprodajnog širokopojsnog pristupa.
- (2) Podatke koji budu dostavljeni HT-u sukladno prethodnom stavku ovog članka, a koji se odnose na procjenu podatkovnog prometa Operatora korisnika, HT će tretirati kao povjerljive sukladno odredbama ovog Ugovora te ih koristiti samo u svrhe u koju su podaci dostavljeni.

## **Članak 8.**

### **Financijska jamstva<sup>9</sup>**

- (1) Sukladno Standardnoj ponudi HT-a, Operator korisnik je dužan u roku od 8 dana po sklapanju ovog Ugovora ishoditi jednu od predviđenih financijskih garancija iz Standardne ponude HT-a na inicijalni iznos određen sukladno Standardnoj ponudi HT-a.
- (2) HT zadržava pravo uskratiti aktivaciju usluge veleprodajnog širokopojsnog pristupa do primitka financijske garancije iz stavaka 1. ovog članka.
- (3) Iznos iz stavka 1 ovog članka revidirat će se svaka tri mjeseca ovisno o broju realiziranih širokopojsnih pristupa u prethodna tri mjeseca te ovisno o realiziranim pristupnim kapacitetima za prijenos podataka.

## **Članak 9.**

### **Obavijesti i kontakt osobe**

- (1) Sve obavijesti i pitanja vezana uz izvršenje ovog Ugovora, ugovorne strane će obavljati preko sljedećih kontakt osoba:

---

<sup>9</sup> Ne odnosi se na Operatore korisnike koji unutar razdoblja od jedne godine od dana sklapanja ugovora za veleprodajnu širokopojsnu uslugu uredno, u roku dospjeća, podmiruju svoje obveze.



<b>HT Kontakt</b> 1. razina 2. razina 3. razina	<b>Operator korisnik Kontakt</b> 1. razina 2. razina 3. razina
--	---

- (2) Pisane obavijesti ugovorne strane će dostavljati poštom i/ili telefaksom. Smatrat će se da je druga ugovorna strana zaprimila obavijest upućenu sukladno ovom članku Ugovora po isteku 3 radna dana od dana slanja obavijesti putem pošte ili putem telefaksa, osim ako je u ovom Ugovoru drugačije navedeno.

### **Članak 10. Troškovi**

Svaka ugovorna strana snosi vlastite troškove nastale uslijed pregovaranja i izvršavanja ovog Ugovora. U svrhu otklanjanja bilo kakvih dvojbi, Operator korisnik je odgovoran za sve troškove nastale na njegovoj strani.

### **Članak 11. Odgovornost**

- (1) Pored navedenog u Standardnoj ponudi HT-a u pogledu odgovornosti ugovornih strana za neizvršenje, odnosno kašnjenje u izvršenju ugovornih obveza, odgovornost jedne ugovorne strane prema drugoj ugovornoj strani (uključujući zaposlenike i ugovorne partnere) bit će ograničena u slučaju bilo kakve materijalne štete na iznos do 2.654,46 EUR po štetnom događaju, odnosno do najviše 13.272,28 EUR unutar jedne kalendarske godine u kojoj je nastala šteta, osim u slučaju da je šteta prouzročena namjerno ili iz krajnje nepažnje, u kojem će slučaju ugovorna strana odgovorna za štetu odgovarati bez ograničenja.
- (2) HT nije odgovoran za sadržaj komunikacija koje se prenose putem usluge veleprodajnog širokopojasnog pristupa. Operator korisnik se obvezuje da neće držati HT odgovornim te da će nadoknaditi HT-u svu štetu koja nastane za HT uslijed zahtjeva trećih osoba upućenih HT-u u pogledu sadržaja koji se prenosi putem usluge veleprodajnog širokopojasnog pristupa.
- (3) Neovisno o prethodno navedenom, svaka ugovorna strana ima pravo regresa prema drugoj ugovornoj strani za svu štetu koju je nadoknadila trećim osobama na temelju njihovog zahtjeva, a koja je šteta nastala kao posljedica namjere ili krajnje nepažnje druge ugovorne strane.

### **Članak 12. Povjerljivost podataka**

- (1) Svaka ugovorna strana dužna je čuvati u tajnosti (i) sadržaj ovog Ugovora, (ii) sve komercijalne i tehničke podatke koje je dobila od druge ugovorne strane ili njenih povezanih društava u vezi s ovim Ugovorom, te (iii) podatke o korisnicima usluge druge ugovorne strane (dalje u tekstu: Povjerljivi podaci). Svaka ugovorna strana može koristiti Povjerljive podatke samo za potrebe izvršenja ugovornih obveza iz ovog Ugovora.
- (2) Osim uz prethodno pisano ovlaštenje druge ugovorne strane, ugovorna strana ne smije koristiti Povjerljive podatke iz prethodnog članka ovog Ugovora u bilo koju drugu svrhu osim u svrhe izričito navedene u ovom Ugovoru.
- (3) Svaka ugovorna strana se obvezuje da će s Povjerljivim podacima druge ugovorne strane rukovati barem jednako pažljivo kao s vlastitim povjerljivim informacijama.
- (4) Ugovorne strane suglasno utvrđuju da se obveza čuvanja tajnosti Povjerljivih podataka iz ovog članka Ugovora ne odnosi na sljedeće podatke:
- koji se već nalaze u posjedu druge ugovorne strane u pogledu kojih ta druga ugovorna strana nije bila u obvezi čuvati ih u tajnosti,
  - koji su u trenutku ili nakon sklapanja ovog Ugovora objavljeni u javnosti, a za koju objavu ne odgovara druga ugovorna strana,
  - koje je druga ugovorna strana pribavila ili su joj obznani od strane trećih osoba koje nisu u obvezi čuvanja tih podataka u tajnosti,

- koje je u trenutku ili nakon sklapanja ovog Ugovora potrebno objaviti sukladno važećim propisima ili odluci nadležnog državnog tijela.
- (5) Povjerljivi podaci jedne ugovorne strane ostaju u vlasništvu te ugovorne strane. Ovaj Ugovor kao ni objavljivanje Povjerljivih podataka temeljem ovog Ugovora neće se tumačiti kao davanje bilo kakvog prava ili licence izričito ili implicitno za bilo koje izume, patente, ili zaštićena prava, koji jesu ili će biti u vlasništvu ili pod kontrolom te ugovorne strane.
- (6) U slučaju povrede obveza iz ovog članka od strane jedne ugovorne strane, druga ugovorna strana ima pravo na odštetu koja uključuje sve štete i gubitke koje bi ta ugovorna strana mogla pretrpjeti posredno ili neposredno zbog takve povrede.
- (7) Po prestanku ovog Ugovora iz bilo kojeg razloga, svaka ugovorna strana se obvezuje prestati koristiti Povjerljivim podacima zaprimljenim temeljem ovog Ugovora, te će na pisani zahtjev druge ugovorne strane iste na siguran način vratiti njezinoj ovlaštenoj osobi, a podredno, iste nepovratno uništiti/izbrisati, uključujući njihove kopije, koje su u njezinom posjedu ili pod njezinom kontrolom. Neovisno o navedenom, uz iznimku bilo kojih podataka o korisnicima usluga druge ugovorne strane, druga ugovorna strana ima pravo zadržati jednu kopiju Povjerljivih podataka isključivo radi arhiviranja i za vremensko razdoblje, kako je uređeno važećim propisima o arhiviranju, s time da se Povjerljivi podaci u tom slučaju ni na koji način ne smiju obrađivati i moraju se nepovratno brisati/uništiti po isteku propisanog roka arhiviranja.
- (8) Obveza čuvanja tajnosti podataka iz ovog članka Ugovora ostaje na snazi nakon prestanka ovog Ugovora.

### **Članak 13.**

#### **Korištenje žigova i marketinških imena**

- (1) Operator korisnik će nuditi svoje usluge isključivo korištenjem svojih žigova bez korištenja ili pozivanja na žigove HT-a. Operator korisnik nije ovlašten koristiti HT-ovo ime za svoje svrhe i/ili na štetu HT-a. Ni jedna ugovorna strana nema pravo koristiti registrirane žigove druge ugovorne strane na bilo koji način i u bilo koju svrhu bez prethodnog pisanog odobrenja te druge ugovorne strane.
- (2) Ugovorna strana koja povrijedi odredbe o korištenju žigova iz prethodnog stavka ovog članka bit će dužna naknaditi potpunu štetu koju druga ugovorna strana uslijed te povrede pretrpi.

### **Članak 14.**

#### **Rješavanje sporova (proces eskalacije spora)**

- (1) Ugovorne strane su suglasne otvorena pitanja i sporove iz ili u vezi s ovim Ugovorom prvenstveno rješavati sporazumno kroz provođenje sljedećeg postupka rješavanja otvorenih pitanja i sporova.
- (2) Postupak rješavanja otvorenih pitanja i sporova pokreće se dostavom zahtjeva za rješavanje spora jedne ugovorne strane usmenim ili pisanim putem drugoj ugovornoj strani na kontakt naveden u članku 9. ovog Ugovora.
- (3) Otvorena pitanja i sporove koje ugovorne strane ne uspiju riješiti putem kontakata navedenih u članku 9. ovog Ugovora unutar 15 dana od dana pokretanja postupka, ili koji prelaze ovlasti tih kontakata na području odlučivanja, a osobito oni koji se odnose na bitne obveze iz ovog Ugovora, svaka ugovorna strana ima pravo prosljediti odgovornoj osobi druge ugovorne strane na višoj razini, pisanom obavijesti o prirodi i opsegu spora.
- (4) Pokušaj sporazumnog rješenja spora smatrat će se neuspjelim čim jedna ugovorna strana o tome pisanim putem izvijesti drugu ugovornu stranu.
- (5) Svi sporovi koji proizlaze iz ili su u vezi s uslugom veleprodajnog širokopojasnog pristupa, a u ovlasti su nadležnog regulatornog tijela, rješavat će se pred tim tijelom. Svi drugi sporovi bit će riješeni pred sudom u Zagrebu.
- (7) Rokove određene u postupku rješavanja otvorenih pitanja i sporova ugovorne strane mogu dogovorno produžiti.

### **Članak 15.**

#### **Primjena Ugovora**

- (1) Otkazom pojedinačnog širokopojasnog pristupa prestaje važiti ugovor o korištenju tog širokopojasnog pristupa.
- (2) U slučaju prestanka ovog Ugovora iz bilo kojeg razloga, automatski prestaju važiti svi ugovori o korištenju pojedinačnog širokopojasnog pristupa koje su ugovorne strane sklopile do tog trenutka.

### **Članak 16. Raskid Ugovora**

- (1) Pored navedenog u Standardnoj ponudi HT-a, svaka ugovorna strana ima pravo raskinuti ovaj Ugovor uz pisanu obavijest u sljedećim slučajevima:
  - ako druga ugovorna strana namjerno i/ili opetovano krši odredbe iz ovog Ugovora, a takvu povredu, kao ni njene posljedice, ne otkloni u roku od 30 dana od dana pisane obavijesti o povredi, na način koji je zadovoljavajući za oštećenu ugovornu stranu, i pod uvjetom prethodno pribavljene suglasnosti nadležnog regulatornog tijela;
  - ako je za tu ugovornu stranu daljnje pružanje usluga iz tehničkih ili poslovnih razloga nemoguće, a koje razloge ta ugovorna strana nije sama prouzročila, i koji razlozi ne predstavljaju događaj više sile, uz raskidni rok od 60 dana koji počinje teći od dana primitka pisane obavijesti o raskidu;
  - ako je podnesena prijava za pokretanje postupka likvidacije druge ugovorne strane ili je nad istom pokrenut stečajni postupak, osim ukoliko stečajni upravitelj ne odluči nastaviti izvršavanje Ugovora i podmirivati obveze iz ovog Ugovora na teret stečajne mase.
- (2) Pored navedenog u stavku 1. ovog članka, Operator korisnik ima pravo otkazati ovaj Ugovor uz pisanu obavijest HTu najkasnije šest mjeseci prije datuma otkaza.
- (3) Ugovorna strana koja raskida/otkazuje Ugovor temeljem stavka 1. odnosno stavka 2. ovog članka dužna je o tome pisanim putem izvijestiti drugu ugovornu stranu. Pisana obavijest o raskidu/otkazu dostavlja se drugoj ugovornoj strani uz povratnicu s potvrdom uručenja.
- (4) Ukoliko nadležno regulatorno tijelo izmijeni rokove i uvjete ovlaštenje za obavljanje javnih komunikacijskih usluga bilo koje od ugovornih strana na način da te izmjene onemogućuju pogođenu ugovornu stranu da ispunjava svoje obveze iz ovog Ugovora ili nadležno regulatorno tijelo utvrdi prestanak valjanosti tog ovlaštenja, ovaj će Ugovor biti raskinut danom stupanja na snagu odluke nadležnog regulatornog tijela. Pogođena ugovorna strana će o tome izvijestiti drugu ugovornu stranu odmah po saznanju da je takva odluka donesena, a najkasnije istoga dana kada je tu odluku zaprimila.
- (5) U slučaju promjene regulatornog okvira (propisa iz područja elektroničkih komunikacija, drugih mjerodavnih zakona i/ili drugih mjerodavnih zakona, odluka nadležnih regulatornih tijela ili sudova) na način da se HT oslobađa svih ili pojedinih obveza vezanih uz usluge koje su predmet ovog Ugovora, kao što je na primjer objava i odobrenje standardne ponude, HT ima pravo tražiti izmjene ovog Ugovora u dijelovima na koje se odnose promjene u regulatornom okviru. Ako Operator korisnik ne prihvati prijedlog HT-a za izmjenama Ugovora u roku od 30 dana od dana dostave pisanog prijedloga HT-a, primjenjivat će se procedura iz članka 14. ovog Ugovora.

### **Članak 17. Ustupanje**

Ovaj Ugovor obvezuje ugovorne strane i njihove univerzalne pravne slijednike. Niti jedna ugovorna strana nije ovlaštena, bez prethodnog pisanog odobrenja druge ugovorne strane, ustupiti ovaj Ugovor, niti na drugi način prenijeti bilo koje od svojih prava i obveza prema ovom Ugovoru na bilo koju treću osobu. Ugovorne strane suglasno utvrđuju da navedeno prethodno pisano odobrenje, naročito u slučaju ustupanja povezanim društvima, neće uskratiti bez valjanog razloga.

### **Članak 18. Djelomična ništavost**

- (1) Ako bilo koja od odredbi ovog Ugovora postane nezakonita, nevaljana ili neizvršiva u bilo kojem pogledu sukladno primjenjivom pravu, to neće ni na koji način utjecati na zakonitost, valjanost ili izvršivost ostalih odredbi ovog Ugovora.

- (2) Ugovorne strane su suglasne da će odredba koja je postala nezakonita, nevaljana ili neizvršiva sporazumom ugovornih strana biti zamijenjena zakonitom, valjanom odnosno izvršivom odredbom, a koja će po svojoj gospodarskoj svrsi te namjeri ugovornih strana odgovarati odredbi koja je postala nezakonita, nevaljana ili neizvršiva.

**Članak 19.**  
**Završne odredbe**

- (1) Ovaj Ugovor zamjenjuje sve prethodne usmene ili pisane dogovore između ugovornih strana u pogledu sadržaja koji je uređen ovim Ugovorom. Osobito, stupanjem na snagu ovog Ugovora ugovorne strane sporazumno utvrđuju prestanak važenja Ugovora o pružanju ADSL Transport usluge i Ugovor o Veleprodajnoj usluzi ADSL pristupa koje su ugovorne strane sklopile dana \_\_\_\_\_godine.
- (2) Svi aneksi, dodaci i prilozi ovom Ugovoru sastavni su dio ovog Ugovora te mogu biti izmijenjeni samo u pisanom obliku i potpisani od strane osoba ovlaštenih za zastupanje ugovornih strana, osim ukoliko je to drugačije određeno ovim Ugovorom.
- (3) Iznimno od prethodno navedenog, obrasci definirani u Dodacima Standardne ponude HT-a predstavljaju ogleadne primjerke te su podložni promjenama ovisno o konkretnom slučaju. HT će najkasnije 30 dana prije početka primjene pojedinog obrasca, Operatoru korisniku pisanim putem dostaviti obrazac i obavijest o danu primjene istog. Važeći obrasci bit će u svako doba dostupni Operatoru korisniku putem službene Internet stranice HT-a.
- (5) Ovaj Ugovor stupa na snagu danom potpisa ugovornih strana.
- (6) Ovaj Ugovor je sastavljen u četiri (4) istovjetna primjerka, od kojih svaka ugovorna strana zadržava po dva (2) primjerka.

Za HT:

Za Operatora korisnika:

\_\_\_\_\_

\_\_\_\_\_

U Zagrebu, \_\_\_\_\_godine.

## Prilog 1.

### TEHNIČKI UVJETI KOJE MORA ZADOVOLJAVATI ADSL CPE MODEM

#### I. Zahtjevi sučelja

**Linijsko sučelje:** proizvod mora podržavati U-R2 sučelje

**U-R2 sučelje:**

a. Norma

Sučelje mora u osnovi zadovoljavati zahtjeve DSL Forum TR-068v2.

b. Konekcijski element

RJ11 utičnica se mora nalaziti na proizvodu.

Pinovi u RJ11 utičnici moraju biti locirani kako slijedi:

Pin	Lokacija
1	-
2	-
3	A
4	B
5	-
6	-

c. Konekcijski kabel

Konekcijski kabel izrađen tako da na obje strane ima RJ11 utikač mora biti na raspolaganju za spajanje između U-R2 utičnice i sustava djelitelja (*splitter*).

d. Radni mod

Produkt ne smije podržavati bilo koji proprietarni ADSL mod.

#### II. Tehnički zahtjevi

##### Opći tehnički zahtjevi

U svim aplikacijskim slučajevima, koristi se prijenosna metoda "ADSL over ISDN" u skladu s i ETSI TS 101388 (ITU T G.992.1 Annex B). Vezano uz signalne podatkovne konekcije, "ISDN or POTS" se mora prenositi u osnovnom pojasu (*baseband*). Ista metoda se također koristi kada se POTS koristi u osnovnom pojasu.

ADSL modem mora podržavati ITU-T G.992.3 Aneks B.

ADSL modem mora podržavati ITU-T G.992.5 Aneks B.

Proizvod mora imati visoko-propusni filter na ADSL linijskom ulazu za eliminaciju impulsnog šuma s kućnog ožičenja.

Standardna MTU vrijednost je 1492.

Proizvod mora podržavati DELT funkcionalnost.

##### Protok podataka

Proizvod mora biti prilagodljiv na brzinu i mora podržavati sve brzine između minimalne i maksimalne koje se mogu primijeniti na korišteni DSL protokol (npr. ADSL, ADSL2, ADSL2+,...) i na minimalni inkrement primjenjiv na korišteni DSL protokol. Npr. za ADSL, proizvod mora podržavati brzine u inkrementima od 32 kbit/s u rasponu od 32 kbit/s do 8 Mbit/s dolazni promet (*downstream*) i od 32 kbit/s do 800 kbit/s odlazni promet (*upstream*).

Proizvod mora podržavati neovisnu *upstream* i *downstream* brzinu prijenosa podataka.

Proizvod mora podržavati dinamičku adaptaciju brzine.

#### **Vrijeme aktivacije / vrijeme sinkronizacije**

U vrijeme prvog startanja proizvoda, mora se provesti aktivacijska procedura koja je specificirana prema G.992.1 Aneks B.

Svi parametri koji karakteriziraju prijenos (npr. brzina, pridjeljivanje bita, prijenosna snaga individualne podrške, korekcijski koeficijenti, itd.) u principu moraju biti spremljeni u proizvodu u svrhu izvođenja najkraćeg mogućeg vremena startanja. Vrijeme startanja nakon ponovnog uključanja struje ili nakon ponovne uspostave konekcije mora, ako nema promjene parametara kabela, biti značajno kraće od vremena startanja prilikom prvog uključanja (ciljana vrijednost: maksimalno 10% od prvog sinkronizacijskog vremena).

Maksimalno vrijeme sinkronizacije je:  $\leq 60$  s.

Proizvod se mora sinkronizirati samo u okviru minimalnih i maksimalnih parametara linijske brzine za liniju koja je identificirana od DSLAM-a.

#### **Linijsko prigušenje**

Implementacija linijskog prigušenja mora biti izvedena u skladu s G.992.1 točka 9.5. Linijsko prigušenje izračunato na ovaj način mora biti naznačeno u dijagnostičkom alatu.

#### **VPI/VCI vrijednosti (PVC vrijednosti)**

PVC za podatke u U-R2: VPI/VCI = 0/33; dvosmjerni Internet pristup; PPPoE

Internet PPPoE PVC 0/33 mapiran na UBR ATM klasu.

Uređaj mora biti konfiguriran u skladu sa sljedećom tablicom:

	Internet
VPI/VCI	0/33
Tip linka	PPPoE
ATM dodavanje zaglavlja	LLC
ATM QoS	UBR
ATM PeakCellRate	N/A
ATM MaximumBurst Size	N/A
ATM SustainableCellRate	N/A

#### **ATM / IP funkcionalnosti**

Proizvod mora podržavati sljedeće osnovne funkcije:

- Terminiranje i/ili agregiranje ATM tijeka ćelija
- Ulazni nadzor pomoću UPC funkcija
- Otklanjanje smetnji i nadzor konekcija pomoću OAM funkcija
- Dodavanje zaglavlja za ne-ATM promet na ATM podržavajućem mediju

Proizvod mora imati sljedeće opcionalne funkcije (samo ako se radi o *routeru*):

- PPPoE terminacija

#### **ATM prometna klasa**

Ovaj proizvod mora podržavati UBR klasu za ATM QoS

#### **Signaliziranje smetnji i kvarova**

Kvar od radnog napona u proizvodu mora biti prijavljen i signaliziran DSLAM-u u skladu s primjenjivim standardima (podrška od Dying Gasp).

ADSL alarm je prisutan ako se jedan od sljedećih pojavi na U-sučelju:

- incident "rdi" (Remote Defect Indication) udaljena indikacija kvara,
- incident "los" - gubitak signala i/ili
- incident "sef" (Severely Errored Frame),
- učestalost greške bita (bit error frequency) > 10-4 za dva uzastopna sekundu duga intervala,
- događaj koji uzrokuje (npr. slučajevi atmosferskog pražnjenja).

ADSL alarm se briše ako:

- incident "los", "sef" i "rdi" nestanu,
- učestalost greške bita (bit error frequency) za deset uzastopnih sekundu dugih intervala je bila < 10-4,
- resinkronizacija inicirana od ADSL alarma je uspješno završena.

#### Mehanizam dodavanja zaglavlja

Proizvod mora podržavati dodavanje zaglavlje premoštenog Etherneta preko AAL5 kako je opisano u IETF RFC 2684, [18].

Proizvod mora moći koristiti i LLC-SNAP i VC-MUX dodavanje zaglavlja preko AAL5 sa svim podražavajućim protokolima. Standard mora biti LLC-SNAP.

### III. Popis testiranih ADSL CPE modema

	Naziv	Proizvođač
1	HM220dp	Ericsson
2	HM220di	Ericsson
3	HM121di	Ericsson
4	HM210di	Ericsson
5	Santis A-100 (Siemens ADSL A-100-I)	Siemens
6	Siemens ADSL C-010-I	Siemens
7	Prestige P-660RU EE	ZyXEL
8	ADSL 2253EU	Elcon (Asus)
9	ADSL 2253EU	Elcon (Asus)
10	KD318MUI	Kasda
11	KD318MUI IPTV	Kasda
12	KD318MUI IPTV	Kasda
13	SE 515 WLAN DSL (Gigaset)	Siemens
14	SE 555 WLAN DSL (Gigaset)	Siemens
15	Prestige P-660HW-63	ZyXEL
16	Prestige P-660HW-T3	ZyXEL
17	Prestige P-660HW-T3	ZyXEL
18	DSL-G684T	D-Link
19	DSL-G584T	D-Link
20	Speed Touch 780WLi	Thomson
21	Gigaset SX763	Siemens

## Prilog 2.

### TEHNIČKI UVJETI KOJE MORA ZADOVOLJAVATI CPE OPREMA KOJA SE PRIKLJUČUJE NA ONT

#### I. Zahtjevi sučelja

**Linijnsko sučelje:** proizvod mora podržavati 802.3u (FastEthernet) i/ili 802.3ab (Gigabit Ethernet) sučelje

a. Konekcijski kabel

Konekcijski kabel mora biti standardni UTP kabel kategorije 5 ili više

#### II. Tehnički zahtjevi

##### Opći tehnički zahtjevi

U svim aplikacijskim slučajevima, koristi se prijenosna metoda Ethernet brzine prijenosa koja ovisi o fizičkoj izvedbi sučelja (100 Mb/s ili 1000 Mb/s).

Standardna MTU vrijednost je 1500.

##### Protok podataka

Brzina prijenosa podataka na spoju između CPE uređaja i ONT-a jednaka je nazivnoj brzini sučelja dok se ograničenje brzine dostupne korisniku ostvaruje na ONT-u što je u nadležnosti HT-a. Operator može, ako za to ima mogućnosti, ograničiti brzinu na CPE uređaju.

##### Vrijeme aktivacije / vrijeme sinkronizacije

Za razliku od xDSL protokola, vrijeme aktivacije i sinkronizacije Ethernet sučelja je vrlo kratko (mjeri se u milisekundama) te nema potrebe za definiranjem vremena, a linijska brzina je određena tipom sučelja.

##### 802.1q (VLAN)

CPE uređaj mora podržavati 802.1q protokol za transport više VLAN-ova korištenjem jednog spoja. Zbog prioritizacije korisničkog prometa u upstream smjeru uređaj treba podržavati 802.1p markiranje i scheduling.

#### III. Popis testiranih ONT uređaja\*

ONT uređaj ima ograničenje da se može konfigurirati isključivo preko OLT uređaja putem OMCI protokola (kako je navedeno u standardnoj ponudi) te ne postoji interoperabilnost između proizvođača. Stoga, operatori nemaju mogućnost nabave i instalacije vlastitog ONT uređaja već je demarkacijska točka Ethernet sučelje na ONT-u.

	Naziv	Proizvođač
1	T063G	Ericsson
2	Huawei HG850	Huawei
3	TP-Link TX-6610	TP link
4	Raisecom HT803G-1GE	Raisecom
5	Nokia 7368 ISAM ONT G-010G-Q	Nokia

\*HT zadržava pravo uvođenja novih ONT uređaja o čemu će Operator korisnik biti pravovremeno obaviješten.

#### Popis testiranih CPEmodema s ONT-ovima

	Naziv	Proizvođač
1	Speedport W724V Type Ci	Sercomm
2	Speedport W724V Type Ci 11ac	Sercomm
3.	Speedport Plus	Sercomm
4	ZTE931v4	ZTE
5	ZTE931v2	ZTE



## TEHNIČKI UVJETI KOJE MORA ZADOVOLJAVATI VDSL CPE MODEM

### I. Zahtjevi sučelja

**Linijsko sučelje:** proizvod mora podržavati U-R2 sučelje

**U-R2 sučelje:**

- a) Konekcijski element

RJ11 utičnica se mora nalaziti na proizvodu.

Pinovi u RJ11 utičnici moraju biti locirani kako slijedi:

Pin	Lokacija
1	-
2	-
3	A
4	B
5	-
6	-

- b) Konekcijski kabel

Konekcijski kabel izrađen tako da na obje strane ima RJ11 utikač mora biti na raspolaganju za spajanje između U-R2 utičnice i sustava djelitelja (splitter).

- c) Radni mod

Produkt ne smije podržavati bilo koji proprietarni VDSL mod.

### II. Tehnički zahtjevi

#### Opći tehnički zahtjevi

U svim aplikacijskim slučajevima, koristi se prijenosna metoda "VDSL over ISDN" u skladu s ITU-T G.993.1 Annex B. Vezano uz signalne podatkovne konekcije, "ISDN or POTS" se mora prenositi u osnovnom pojasu (baseband). Ista metoda se također koristi kada se POTS koristi u osnovnom pojasu.

VDSL modem mora podržavati ITU-T G.993.2 Aneks B.

VDSL modem mora podržavati VDSL profile 8b i 17a prema ITU-T G.993.2.

Proizvod mora imati visoko-propusni filter na VDSL linijskom ulazu za eliminaciju impulsnog šuma s kućnog ožičenja.

Standardna MTU vrijednost je 1492.

VDSL modem mora podržavati PSD maske 998-M2X-B i 998ADE17-M2X-B.

VDSL vektoring modem mora podržavati ITU-T G.993.5 i ITU-T G.998.4.

VDSL super vektoring modem mora podržavati ITU-T G.993.5, ITU-T G.998.4 (GINP), G993.2 Aneks Q, On-line rekonfiguracija (OLR) odnosno: „Bit swapping“, „Seamless rate adaptation“ (SRA) i „Save our Showtime“ (SOS) funkcionalnost.

#### Protok podataka

Proizvod mora biti prilagodljiv na brzinu i mora podržavati sve brzine između minimalne i maksimalne koje se mogu primijeniti na korišteni DSL protokol (npr. VDSL, VDSL2, ...) i na minimalni inkrement primjenjiv na korišteni DSL protokol.

Proizvod mora podržavati neovisnu upstream i downstream brzinu prijenosa podataka.

Proizvod mora podržavati dinamičku adaptaciju brzine.

#### Vrijeme aktivacije / vrijeme sinkronizacije

U vrijeme prvog startanja proizvoda, mora se provesti aktivacijska procedura koja je specificirana prema G.993.1 i G.994.1.

Svi parametri koji karakteriziraju prijenos (npr. brzina, pridjeljivanje bita, prijenosna snaga individualne podrške, korekcijski koeficijenti, itd.) u principu moraju biti spremljeni u proizvodu u svrhu izvođenja najkraćeg mogućeg vremena startanja. Vrijeme startanja nakon ponovnog uključanja struje ili nakon ponovne uspostave konekcije mora, ako nema promjene parametara kabela, biti značajno kraće od vremena startanja prilikom prvog uključanja (ciljana vrijednost: maksimalno 10% od prvog sinkronizacijskog vremena).

Maksimalno vrijeme sinkronizacije je:  $\leq 60$  s.

Proizvod se mora sinkronizirati samo u okviru minimalnih i maksimalnih parametara linijske brzine za liniju koja je identificirana od DSLAM-a.

#### Linijsko prigušenje

Implementacija linijskog prigušenja mora biti izvedena u skladu s G.993.1 točka 10.5. Linijsko prigušenje izračunato na ovaj način mora biti naznačeno u dijagnostičkom alatu.

#### 802.1q (VLAN)

CPE uređaj mora podržavati 802.1q protokol za transport više VLAN-ova korištenjem jednog spoja. Zbog prioritizacije korisničkog prometa u upstream smjeru uređaj treba podržavati 802.1p markiranje i scheduling.

### III. Popis testiranih VDSL CPE modema

	Naziv	Proizvođač	Testiranje inicirao
1.	TG789	Tehnicolor	HT
2.	931VII v2	ZTE	HT
3.	931 VII v4*	ZTE	HT
4.	Speedport W724V Type Ci*	Sercomm	HT
5.	Speedport W724V Type Ci 11ac*	Sercomm	HT
6.	Speedport Plus**	Sercomm	HT
7.	Fritz Box 7430*	AVM	Optima
8.	INNBOX v 45*	Iskotel	Optima
9.	INNBOX v 51 R2*	Iskotel	Optima
10.	TG788 (sw 10.5.2.K, sw 10.5.2.S)*	Technicolor	Metronet, A1
11.	ZTE-ZXHN-H267N (sw 1.0.0_AnnexBT7)*	ZTE	Terrakom
12.	Model: TVW6250*	Ubee	A1
13.	Speedport smart 3**	Arcadian	HT
14.	Fritz Box 6890**	AVM	HT

\*Podržava vektoring funkcionalnost

\*\*Podržava super vektoring funkcionalnost

## TEHNIČKI UVJETI KOJE MORA ZADOVOLJAVATI CPE OPREMA KOJA SE PRIKLJUČUJE NA G.FAST NT UREĐAJ

### I. Zahtjevi sučelja

**Linjsko sučelje:** proizvod mora podržavati 802.3u (FastEthernet) i/ili 802.3ab (Gigabit Ethernet) sučelje.

a. Konekcijski kabel

Konekcijski kabel mora biti standardni UTP kabel kategorije 5 ili više.

### II. Tehnički zahtjevi

#### Opći tehnički zahtjevi

U svim aplikacijskim slučajevima, koristi se prijenosna metoda Ethernet brzine prijenosa koja ovisi o fizičkoj izvedbi sučelja (1000 Mb/s).

Standardna MTU vrijednost je 1500.

#### Protok podataka

Brzina prijenosa podataka na spoju između CPE uređaja i G.fast NT uređaj-a jednaka je nazivnoj brzini sučelja dok se ograničenje brzine dostupne korisniku ostvaruje na G.fast NT uređaj-u što je u nadležnosti HT-a. Operator može, ako za to ima mogućnosti, ograničiti brzinu na CPE uređaju.

#### Vrijeme aktivacije / vrijeme sinkronizacije

Za razliku od xDSL protokola, vrijeme aktivacije i sinkronizacije Ethernet sučelja je vrlo kratko (mjeri se u milisekundama) te nema potrebe za definiranjem vremena, a linijska brzina je određena tipom sučelja.

#### 802.1q (VLAN)

### III. Popis testiranih G.Fast CPE uređaja

Ne postoji interoperabilnost između proizvođača G.fast NT uređaja. Stoga, operatori nemaju mogućnost nabave i instalacije vlastitog G.fast NT uređaja već je demarkacijska točka Ethernet sučelje na G.fast NT uređaju.

Popis testiranih G.fast NT-a	Naziv	Proizvođač
1	ADTRAN 401G Single-Port G.fast Bridge	Adtran
2	ADTRAN 422GC Single-Port G.fast Bridge	Adtran

#### Popis testiranih CPE modema s G.fast NT-om

	Naziv	Proizvođač
1	Speedport W724V Type Ci	Sercomm
2	Speedport W724V Type Ci 11ac	Sercomm
3	Speedport Plus	Sercomm

CPE uređaj mora podržavati 802.1q protokol za transport više VLAN-ova korištenjem jednog spoja. Zbog prioritizacije korisničkog prometa u upstream smjeru uređaj treba podržavati 802.1p markiranje i scheduling.

### Prilog 3.

#### PROCEDURA TESTIRANJA MODEMA

Ukoliko operator želi koristiti VDSL modem koji podržava vektoring i/ili super vektoring funkcionalnost, a koji se ne nalazi na listi modema navedenih u Prilogu 2, Dodatka 8 Standardne ponude, testiranje operatorovog modema može se provesti na slijedeće načine:

##### 1. Prije početka korištenja VDSL vektoringa u HT mreži

Operator korisnik može do 20. listopada 2017. dostaviti HT-u na testiranje maksimalno 2 tipa modema s VDSL vektoring funkcionalnošću. Operator treba dostaviti po dva modema od svakog tipa, te je dužan unaprijed konfigurirati modeme na način da je aktiviran GINP i vektoring mod. HT će operatoru najkasnije do 1. prosinca 2017., dostaviti rezultate testiranja prema redosljedu primitka. Ukoliko su rezultati testiranja zadovoljavajući, Operator korisnik i HT potpisuju Sporazum o uspješno provedenom testiranju prema obrascu iz ovog Priloga, te nakon toga Operator korisnik može početi koristiti predmetni modem za pružanje usluge svojim krajnjim korisnicima.

##### 2. Nakon što se VDSL vektoring i/ili super vektoring počne koristiti u HT mreži

- 2.1. Ukoliko je na lokaciji na kojoj Operator korisnik može sam testirati rad modema dostupan veleprodajni širokopolasni pristup koji radi u VDSL vektoring i/ili super vektoring modu, Operator korisnik je dužan provesti testiranje obaveznih parametara, a poželjno je i opcionalnih parametara. Nakon uspješno provedenog testiranja, Operator korisnik i HT potpisuju sporazum o uspješno provedenom testiranju, te nakon toga Operator korisnik može početi koristiti predmetni modem za pružanje usluge svojim krajnjim korisnicima.
- 2.2. Ukoliko nije dostupan veleprodajni širokopolasni pristup koji radi u VDSL vektoring i/ili super vektoring modu na kojem bi operator mogao sam testirati VDSL vektoring i/ili super vektoring modem, operator će dostaviti modem HT-u na testiranje. Operator može HT-u dostaviti na testiranje maksimalno 2 tipa modema svakih 6 mjeseci. Operator treba dostaviti po dva modema od svakog tipa, te je dužan unaprijed konfigurirati modeme na način da je aktiviran GINP i vektoring mod te On-line reconfiguration (OLR) odnosno: „Bit swapping“, „Seamless rate adaptation“ (SRA) i „Save our Showtime“ (SOS) funkcionalnost za supervektoring mod. HT će operatoru u roku od mjesec dana od primitka modema, dostaviti rezultate testiranja. Ukoliko su rezultati testiranja zadovoljavajući, Operator korisnik i HT potpisuju sporazum o uspješno provedenom testiranju, te nakon toga Operator korisnik može početi koristiti predmetni modem za pružanje usluge svojim krajnjim korisnicima.

Popis parametara i njihovih graničnih vrijednosti

Obavezni parametri	OK	POK	NOK
RateDS/RefTable	$\geq 1$		$< 1$
RateUS/RefTable	$\geq 1$		$< 1$
SNRM_DS	$\geq 5.8$	$\geq 5$ AND $< 5.8$	$< 5$
SNRM_US	$\geq 5.8$	$\geq 5$ AND $< 5.8$	$< 5$
LineAttenuationDS / RefTable (R) LineAttenuationDS - RefTable(A)	( $R \geq 0.95$ AND $R \leq 1.05$ )	( $R < 0.95$ OR $R > 1.05$ )	( $R < 0.9$ OR $R > 1.1$ )
SYNC_TIME	$\leq 180$		$> 180$
Bitswap <sup>1)</sup>	BBF TR-115		
SRA <sup>1)</sup>	BBF TR-115		

SOS <sup>1)</sup>	BBF TR-115		
-------------------	------------	--	--

<sup>1)</sup>Za supervektoring

Opcionalni parametri	OK	POK	NOK
LineAttenuationUS/LineAttenuationDS <sup>1)</sup>	>=1		<1
AttainableRateDS/RateDS <sup>2)</sup>	>=0.95 AND	<0.95 OR >1.05	<0.9 OR >1.1
AttainableRateUS/RateUS <sup>2)</sup>	>=0.95 AND	<0.95 OR >1.05	<0.9 OR >1.1
REIN_DS	>=2		<2
REIN_US	>=2		<2
SHINE_DS	>=41		<41
SHINE_US	>=41		<41
INP_DS	>=2		<2
INP_US	>=2		<2
DLY_DS	<=8		>8
DLY_US	<=8		>8

1) Za duljine testne linije veće od 250m.

2) Omjer AttainableRate/Rate za profil sa otvorenom brzinom.

U testiranju su mjerodavna očitavanja s DSLAMa, a ne s modema, što ga vrijednosti pojedinih parametra očitani s testnog porta moraju odgovarati podešenim vrijednostima na DSLAM-u.

Očitano slabljenje i brzina mora odgovarati vrijednosti iz Referentne Tablice za duljinu testne linije.

Ukoliko Operator korisnik koristi modem koji nije testiran ili nakon testiranja nije zadovoljio propisane parametre, HT nije odgovoran za ispravan rad usluge veleprodajnog širokopojsnog pristupa.

Vrijeme sinkronizacije i granice za SNRM definirane su u skladu sa preporukama Broadband Forum-a.

**Sporazum o uspješno provedenom testiranju VDSL vektoring i/ili super vektoring modema**

Naziv testiranog modema: \_\_\_\_\_

Testiranje je proveo:

- HT  
 Operator korisnik

Rezultati testiranja

- modem zadovoljava  
 modem ne zadovoljava

Obavezni parametri	OK	POK	NOK
RateDS/RefTable			
RateUS/RefTable			
SNRM_DS			
SNRM_US			
LineAttenuationDS / RefTable			
SYNC_TIME			
Bitswap <sup>1)</sup>			
SRA <sup>1)</sup>			
SOS <sup>1)</sup>			

<sup>1)</sup>Za super vektoring

Opcionalni parametri	OK	POK	NOK
LineAttenuationUS/LineAttenuationDS			
AttainableRateDS/RateDS <sup>2)</sup>			
AttainableRateUS/RateUS <sup>2)</sup>			
REIN_DS			
REIN_US			
SHINE_DS			
SHINE_US			
INP_DS			
INP_US			
DLY_DS			
DLY_US			

1) Za duljine testne linije veće od 250m.

2) Omjer AttainableRate/Rate za profil sa otvorenom brzinom.

HT i Operator korisnik su suglasni da testirani modem zadovoljava propisane parametre.

Za HT:

Za Operatora korisnika:

\_\_\_\_\_

\_\_\_\_\_

U \_\_\_\_\_, \_\_\_\_\_ godine.

## 1.15. Dodatak 9

### Tehnička specifikacija spajanja svjetlovodnog provodnog kabela Operatora korisnika izravno na ODF HT-a

#### 1. Scenarij A

Scenarij A se odnosi na situaciju kada Operator korisnik ima kolokacijski prostor na lokaciji ODF-ova, tj. u istoj zgradi u kojoj su smješteni ODF-ovi, te dovodi svjetlovodni kabel iz tog kolokacijskog prostora. Svjetlovodni kabel je na oba kraja terminiran na ODF s LC/UPC konektorima, a kapacitet pojedinog svjetlovodnog provodnog kabela se računa prema formuli:

$IKA = \text{Broj OLT šasija} \times 2.$

#### Tipovi svjetlovodnog provodnog kabela:

Kabel optički instalacijski 12-niti
Kabel optički instalacijski 24-niti
Kabel optički instalacijski 48-niti
Kabel optički instalacijski 72-niti
Kabel optički instalacijski 96-niti
SVK inst-razv 12 niti LC-LC do 20 m
SVK inst-razv 12 niti LC-LC do 40 m
SVK inst-razv 12 niti LC-LC do 60 m
SVK inst-razv 24 niti LC-LC do 20 m
SVK inst-razv 24 niti LC-LC do 40 m
SVK inst-razv 24 niti LC-LC do 60 m
SVK inst-razv 12 niti x-LC 20 m
SVK inst-razv 12 niti x-LC 30 m
SVK inst-razv 12 niti x-LC 40 m
SVK inst-razv 12 niti x-LC 60 m
SVK inst-razv 24 niti x-LC 20 m
SVK inst-razv 24 niti x-LC 30 m
SVK inst-razv 24 niti x-LC 40 m
SVK inst-razv 24 niti x-LC 60 m

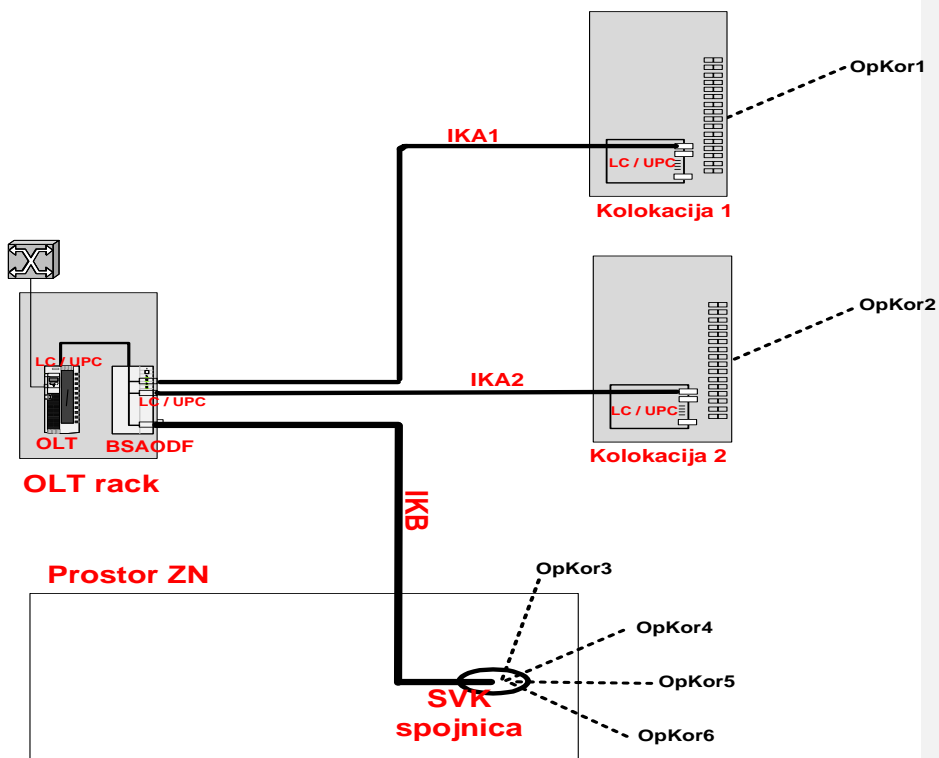
#### 2. Scenarij B

Scenarij B se odnosi na situaciju kada Operator korisnik nema kolokaciju na lokaciji ODF-a, te sa svojim svjetlovodni kabelom (single mod) dolazi do prostora završnih nastavaka ili uvodnog zdenca, ukoliko se radi o manjem objektu tipa RSS. Povezivanje se tada vrši u prostoru završnih nastavaka ili uvodnom zdenca na vanjski dolazni spojni kabel Operatora korisnika. HT povlači instalacijski svjetlovodni kabel (IKB) odgovarajućeg kapaciteta za više Operatora korisnika od prostora završnih nastavaka ili uvodnog zdenca do OLT-a

IKB definiranog kapaciteta se u prostoru završnih nastavaka ili uvodnom zdenca uvodi u svjetlovodnu spojnicu. Niti kabela se pohranjuju u kazete za spajanje i ostavljaju pripremljene za spajanje na niti dolaznih vanjskih spojnih kabela ostalih Operatora korisnika.

Za oba scenarija HT izrađuje tehničko rješenje za povezivanje Operatora korisnika na OLT s pripadajućim troškovnikom.

Troškove vezane uz realizaciju povezivanja Operatora korisnika od kolokacijskog prostora ili od završnih nastavaka odnosno uvodnog zdenca do HT-ovog OLT-a dužan je platiti Operator korisnik. Troškovi za ove aktivnosti mogu biti jednokratni i/ili mjesečni i ovisi o lokaciji.



Slika 1. Načini spajanja svjetlovodnog provodnog kabela Operatora korisnika na ODF HT-a



## 1.16. Dodatak 10.

### Prava i obveze HT-a i Operatora korisnika vezano uz prelazak na IMS tehnologiju i gašenje postojećih lokalnih centrala

- 1.1. HT je obavezan godinu dana unaprijed obavijestiti operatore korisnike o planiranom datumu gašenja pojedine lokalne centrale.
- 1.2. Rok od obavijesti poslane operatorima korisnicima do planiranog datuma gašenja pojedine lokalne centrale može biti i 6 mjeseci ukoliko će HT operatoru korisniku nadoknaditi cjelokupni trošak zamjene terminalne opreme nužne za realizaciju zamjenskog rješenja za ISDN BRA krajnjeg korisnika, kod kojeg je navedena zamjena potrebna zbog prelaska na zamjensko rješenje za WLR ISDN BRA.
- 1.3. HT i operatori korisnici će za svaku lokalnu centralu dogovoriti način realizacije i dinamiku preusmjeravanja interkonekcijskog prometa na regionalnu razinu. Ako operator korisnik do trenutka gašenja pojedine lokalne centrale ne postupi po dogovorenim uvjetima, gašenje neće biti odgođeno već će se realizirati prema inicijalnom planu, a HT će interkonekcijski promet navedenog operatora preusmjeriti na regionalnu razinu i registrirati ga kao regionalni promet (uz naplatu regionalnih cijena međupovezivanja).
- 1.4. HT će interkonekcijski promet koji se odnosi na područje pokrivanja ugašene lokalne centrale, a koji se isporučuje iz mreže/u mrežu HT-a na regionalnoj razini naplaćivati po cijenama koje vrijede za lokalno međupovezivanje, i to najmanje 12 mjeseci nakon gašenja posljednje centrale.
- 1.5. HT će snositi opravdane jednokratne troškove proširenja pasivnih interkonekcijskih kapaciteta operatora korisnika na regionalnoj razini, a koji će nastati kao posljedica gašenja pojedine lokalne centrale. HT neće snositi jednokratne troškove proširenja pasivnih interkonekcijskih kapaciteta operatora korisnika koji zatraže uslugu lokalnog međupovezivanja nakon slanja obavijesti o gašenju pojedine lokalne centrale. Navedeni će zahtjevi, po potrebi, proći reviziju HT-a i HAKOM-a kako bi se osigurala isključivo nadoknada troška pasivnih elemenata mreže i to isključivo za proširenja koja su nužna radi gašenja pojedine lokalne centrale. HT će osigurati dostatne kapacitete na regionalnoj razini sukladno realnim i razumnim zahtjevima operatora korisnika. Svojim zahtjevima operatori ne mogu tražiti veću kvalitetu usluge od one koju imaju na lokalnim centralama prije gašenja. Većom kvalitetom usluge ne smatra se opravdana zamjena E1 sučelja, odgovarajućim brojem STM1 sučelja.
- 1.6. U HT-ovoj raspoloživoj verziji softvera, EWSD centrale ne podržavaju funkcionalnost koja bi omogućila usmjeravanje prometa kratkih kodova i hitnih službi na lokalnoj razini. HT će omogućiti da promet bude usmjeravan na sljedeći način, pri čemu će navedeno zamjensko rješenje biti korišteno od početka migracije na navedenim centralama do gašenja pojedine EWSD centrale:
  - Na području pokrivanja lokalnih centrala Pazin, Ivanić Grad, Dugo Selo, Rovinj HT mora omogućiti promet prema kratkim kodovima i hitnim službama, prema kojima se promet usmjerava preko lokalne centrale iste mrežne skupine druge tehnologije - AXE na kojima su aktivne usluge međupovezivanja. Na taj se način isporuka prometa kratkih kodova i hitnih službi prema operatoru korisniku obavlja u istoj mrežnoj skupini, dok se ostali promet usmjerava putem EWSD centrale iz te mrežne skupine.
  - Na području pokrivanja lokalne centrale Slavonski Brod tipa EWSD HT mora omogućiti usmjeravanje prometa prema kratkim kodovima i hitnim službama operatorima korisnicima (Optima i H1) na lokalnoj točki međupovezivanja Nova Gradiška, dok se ostali promet usmjerava preko EWSD centrale Slavonski Brod. Usmjeravanje prometa prema kratkim kodovima i hitnim službama za Operatora korisnika Metronet radi nepostojanja usluge međupovezivanja na lokalnoj centrali Nova Gradiška će se isporučivati na tranzitnoj točki međupovezivanja po cijeni usluge lokalnog međupovezivanja.
- 1.7. Od dana najave gašenja pojedine lokalne centrale, HT nije obavezan vraćati IMS korisnike na POTS/ISDN priključak u slučaju zahtjeva za najam korisničke linije na lokalnoj centrali koja je

predmet gašenja. U takvom slučaju, ako se radi o zahtjevu za najam korisničke linije za korisnika koji koristi jednu govornu liniju na IMS-u, HT je obvezan realizirati najam korisničke linije na MSAN POTS portu. Ako se radi o zahtjevu za najam korisničke linije za korisnika koji koristi više govornih linija na IMS-u, HT će u roku jednog radnog dana odbiti zahtjev za najam korisničke linije navodeći kao razlog odbijanja „IMS korisnik s više govornih linija“. Operator korisnik za takvog korisnika može tražiti odgovarajuće zamjensko rješenje ovisno o potrebama krajnjeg korisnika. U navedenim slučajevima, HT može odgoditi realizaciju WLR usluge na razdoblje od dodatnih 5 radnih dana. Navedena procedura vrijedit će i nakon gašenja lokalne centrale u slučaju novog zahtjeva za najam korisničke linije.

- 1.8.** Ovisno o slučaju iz točke 1.1., odnosno točke 1.2., u razdoblju od godine dana, odnosno 6 mjeseci prije planiranog datuma gašenja pojedine lokalne centrale, HT će u roku jednog radnog dana odbiti zahtjev za uslugom najma korisničke linije na ISDN BRA sučelju na lokalnoj centrali koja je predmet gašenja, uz navođenje razloga da se radi o centrali koja se gasi. Operator korisnik može za predmetnog krajnjeg korisnika podnijeti HT-u zahtjev za zamjenskom veleprodajnom uslugom, sukladno potrebama krajnjeg korisnika.
- 1.9.** Ovisno o slučaju iz točke 1.1., odnosno točke 1.2., u razdoblju od godine dana, odnosno 6 mjeseci prije planiranog datuma gašenja pojedine lokalne centrale, HT će u roku jednog radnog dana odbiti zahtjev za preseljenjem usluge najma korisničke linije na ISDN BRA sučelju na lokalnu centralu koja je predmet gašenja, uz navođenje razloga da se radi o centrali koja se gasi. Operator korisnik može za predmetnog krajnjeg korisnika podnijeti HT-u zahtjev za zamjenskom veleprodajnom uslugom, sukladno potrebama krajnjeg korisnika.
- 1.10.** HT će svakom operatoru korisniku, od dana najave gašenja pojedine lokalne centrale, putem B2B servisa omogućiti popis njegovih krajnjih korisnika na području lokalne centrale koja je najavljena za gašenje i veleprodajnu uslugu koja je pojedinom krajnjem korisniku realizirana. Navedeni popis potrebno je ažurirati svaka 24 sata. Također, HT će u roku od 24 sata od izvršene migracije, putem B2B servisa, operatorima pružiti informaciju o migraciji pojedinog krajnjeg korisnika (migracijska izvješća, koja posebice sadrže vrijeme izvršene migracije i trajanje prekida usluge ukoliko je prekid usluge bio dulji od dopuštenog). HT će izvijestiti operatora korisnika ukoliko planirana migracija za pojedini dan nije izvršena u cijelosti i uspješno.  
  
Do implementacije navedenih funkcionalnosti unutar B2B servisa, informacije će se slati putem elektroničke pošte. U navedenom razdoblju, popis krajnjih korisnika na području lokalne centrale je potrebno ažurirati svakih 10 dana, dok se informacije o migraciji dostavljaju 2 puta tjedno.
- 1.11.** Za WLR POTS korisnike koji se migriraju na MSAN POTS sučelje, HT će 7 dana prije migracije poslati obavijest operatoru korisniku da će se na određenom pristupnom čvoru obaviti migracija krajnjih korisnika. Za ISDN BRA korisnike, operatori sami putem B2B servisa podnose zahtjev za migraciju na odgovarajuće zamjensko rješenje na posebnom migracijskom obrascu. Takvi zahtjevi bit će popraćeni s posebnom pozornošću od strane HT-a s posebnim naglaskom na zatraženi datum realizacije.
- 1.12.** Operator koji ima s krajnjim korisnikom sklopljen ugovor za uslugu pristupa nepokretnoj mreži kontaktira krajnjeg korisnika i nudi mu odgovarajuće zamjensko rješenje radi prelaska na IMS tehnologiju.
- 1.13.** U razdoblju od dana najave gašenja do datuma gašenja pojedine lokalne centrale, migracija WLR POTS korisnika i realizacija novih zahtjeva za WLR za POTS korisnika realizira se na MSAN POTS portu.
- 1.14.** Postojeći WLR ISDN BRA korisnici se migriraju na odgovarajuće zamjensko veleprodajno rješenje. Ovisno o potrebama krajnjeg korisnika, operator korisnik ugovara zamjensko rješenje za WLR ISDN BRA uslugu: WLR na MSAN POTS priključku (jedan govorni kanal) ili samostalni virtualni kanal za VOIP na širokopojasnom priključku po kojem operator može aktivirati više govornih kanala. Također, krajnji korisnik se može migrirati na uslugu izdvojenog pristupa lokalnoj petlji kao zamjensko rješenje. Za zamjensku uslugu se ne naplaćuje jednokratna naknada za aktivaciju, dok se

mjesečne naknade naplaćuju prema standardnoj ponudi u kojoj je definirano zamjensko rješenje. Zahtjevi se realiziraju u skladu s rokovima/uvjetima propisanim vrijedećim standardnim ponudama.

- 1.15.** U slučaju da se zahtjevi za zamjensko rješenje ne realiziraju pravovremeno, HT će operatoru korisniku isplatiti dvostruku naknadu za nepravovremenu realizaciju zahtjeva u odnosu na propisanu vrijedećim standardnim ponudama.
- 1.16.** Za korisnike koji moraju imati visoku kvalitetu usluge i otpornost na moguće prekide usluge radi nestanka električne energije (POS i prijenos alarma), na zahtjev operatora, zamjensko rješenje je korištenje WLR usluge te veleprodajnog širokopojsnog pristupa i posebnog virtualnog kanala za govor, pri čemu se jedan broj iz raspona MSN-ova prenosi i realizira na WLR usluzi, a preostali telefonski brojevi se prenose na posebni virtualni kanal za govor.
- 1.17.** Na lokacijama na kojima je to tehnički izvedivo, HT će instalirati privremeni udaljeni pretplatnički stupanj s ISDN BRA kapacitetima koji će biti upravljan s druge centrale za ISDN BRA korisnike koji su obveznici javne nabave (Zamjensko rješenje). Navedeno Zamjensko rješenje moguće je koristiti kroz razdoblje od 12 mjeseci nakon gašenja lokalne centrale, za slučaj da ugovor o javnoj nabavi za konkretnog korisnika ističe u navedenom razdoblju. Ako ugovor o javnoj nabavi za korisnika za kojeg je instalirano Zamjensko rješenje ne ističe u razdoblju od 12 mjeseci nakon gašenja lokalne centrale, Zamjensko rješenje može se koristiti do isteka konkretnog ugovora o javnoj nabavi. Operatori moraju krajnje korisnike koji su obveznici javne nabave na vrijeme obavijestiti o nužnim promjenama tehnologije.
- 1.18.** Svako prebacivanje usluge s BB porta/analognog POTS porta na MSAN POTS port izaziva prekid usluge koja se prebacuje u trajanju od najviše 10 minuta. Za prekid usluge radi prebacivanja s BB porta/analognog POTS porta na MSAN POTS port dulji od predviđenih 10 minuta, HT je obvezan platiti operatoru korisniku iznos jedne mjesečne naknade za dotadašnju veleprodajnu uslugu ukoliko je ukupni prekid usluge bio do 30 minuta, te 150% mjesečne naknade za svakih dodatnih započetih 30 minuta prekida usluge.
- 1.19.** U razdoblju do potpunog gašenja centrale, u slučaju gubitka usluge krajnjeg korisnika do kojeg je došlo radi migracije na IMS, HT će vratiti korisnika na dotadašnje tehničko rješenje dok se ne otklone razlozi gubitka usluge. HT je obvezan vratiti krajnjeg korisnika na dotadašnje tehničko rješenje u roku od 2 sata unutar radnog vremena od trenutka kada se ustanovi da korisniku nije moguće pružiti uslugu na IMS-u (od trenutka prijave prekida od strane operatora korisnika). Ukoliko HT ne vrati krajnjeg korisnika na dotadašnje tehničko rješenje u predviđenom roku, za svakih započetih 30 minuta kašnjenja HT je obvezan platiti operatoru korisniku iznos jedne mjesečne naknade za dotadašnju veleprodajnu uslugu.
- 1.20.** Nakon prebacivanja svih maloprodajnih i veleprodajnih korisnika na odgovarajuće maloprodajne i veleprodajne usluge na novoj platformi te nakon prebacivanja ISDN BRA korisnika koji su obveznici javne nabave na Zamjensko rješenje iz točke 1.17., pod uvjetom da je isto dostupno za pojedinu lokalnu centralu, ostvareni su uvjeti za gašenje pojedine lokalne centrale.

### 1.17. Dodatak 11.

#### Zahtjev za migraciju ISDN BRA korisnika na odgovarajuće zamjensko rješenje

##### 1. Podaci o podnositelju zahtjeva

- 1.1. Naziv Operatora korisnika \_\_\_\_\_
- 1.2. Sjedište Operatora korisnika \_\_\_\_\_
- 1.3. Kontakt osoba \_\_\_\_\_
- 1.4. Telefon, e-mail \_\_\_\_\_

##### 2. Podaci o Krajnjem korisniku za kojeg se zahtijeva zamjenska veleprodajna usluga

- 2.1. Naziv ili ime i prezime \_\_\_\_\_
- 2.2. Adresa sjedišta/prebivališta \_\_\_\_\_

##### 3. Podaci o priključku

3.1. Adresa priključka \_\_\_\_\_

3.2. Telefonski brojevi

\_\_\_\_\_

\_\_\_\_\_

##### 4. Zamjenska veleprodajna usluga/usluge za koje se podnosi zahtjev

- usluga izdvojenog pristupa lokalnoj petlji (LLU) (idi na 5.1.)
- usluga veleprodajnog širokopojasnog pristupa (BSA) (idi na 5.2.)
- usluga najma korisničke linije (WLR) na MSAN POTS priključku (idi na 5.3.)
- usluga najma korisničke linije (WLR) na MSAN POTS priključku i usluga veleprodajnog širokopojasnog pristupa (BSA) uz djelomični prijenos brojeva (idi na 5.2. i 5.3.)

Željeni datum uključanja (izdvajanja): \_\_\_\_\_

##### 5. Specifikacija zahtjeva za pojedinu veleprodajnu uslugu

###### 5.1. Usluga izdvojenog pristupa lokalnoj petlji (LLU)

- 5.1.1. Prijenos broja da  ne
- 5.1.2. Oznaka kolokacije \_\_\_\_\_
- 5.1.3. Kvaliteta upredene metalne parice
- uskopojasne prijenosne tehnologije
- širokopojasne prijenosne tehnologije
- 5.1.4. Podaci o opremi za prijenos koja će se koristiti u slučaju korištenja upredene metalne parice za velike brzine prijenosa \_\_\_\_\_
- 5.1.5. Lokacija posrednog razdjelnika \_\_\_\_\_

- 5.1.6. Detaljni opis lokacije mrežne završne točke na lokaciji krajnjeg korisnika (ako se usluga pruža novom krajnjem korisniku)
- 5.1.7. Pozicija na posrednom razdjelniku (HDF-u) \_\_\_\_\_
- 5.1.8. Namjeravana brzina prijenosa \_\_\_\_\_

## 5.2. Usluga veleprodajnog širokopolasnog pristupa (BSA)

### 5.2.1. Vrsta veleprodajnog širokopolasnog pristupa

- veleprodajni širokopolasni pristup za internet – Krajnji korisnik ostvaruje pristup mreži putem usluge HT-a (BSA) (idi na 5.2.2.)
- veleprodajni širokopolasni pristup za internet – Krajnji korisnik ostvaruje pristup mreži putem usluge Operatora korisnika (NBSA) (idi na 5.2.2.)
- samostalni virtualni kanal za VoIP brzine do 256 kbit/s
- samostalni virtualni kanal za VoIP brzine do 512 kbit/s

Prijenos broja            da             ne

Tehnologija sučelje            ADSL             VDSL

Pristajem na realizaciju putem VDSL tehnologije u slučaju da ADSL nije dostupna  DA  NE

### 5.2.2. Brzina pristupa:

Brzina ADSL/VDSL pristupa:

- do 512/256kbit/s\*
- do 1024/256kbit/s\*
- do 2048/256kbit/s\*
- do 3072/256kbit/s\*
- do 4096/512kbit/s\*
- do 6144/640kbit/s
- do 8192/640kbit/s
- do 10240/640kbit/s\*\*
- do 10240/1024kbit/s
- do 14336/768kbit/s
- do 16384/768kbit/s
- do 20480/768kbit/s\*\*
- do 20480/1024kbit/s
- do 20/2Mbit/s\*\*\*
- do 30/5Mbit/s\*\*\*
- do 40/6Mbit/s\*\*\*
- do 50/10Mbit/s\*\*\*
- do 60/10Mbit/s\*\*\*

\*dostupno putem VDSL pristupa kako je definirano u Poglavlju 4.1. Standardne ponude HT d.d. za uslugu veleprodajnog širokopolasnog pristupa

\*\* dostupno samo za privatne korisnike kako je definirano u Poglavlju 4.1. Standardne ponude HT d.d. za uslugu veleprodajnog širokopojasnog pristupa  
\*\*\* dostupno samo putem VDSL pristupa

**Dodatni virtualni kanal za VoIP**

- Uključenje virtualnog kanala za VoIP brzine do 256 kbit/s
- Uključenje virtualnog kanala za VoIP brzine do 384 kbit/s
- Uključenje virtualnog kanala za VoIP brzine do 512 kbit/s

**Dodatni virtualni kanal za nadzor korisničke opreme**

- Uključenje virtualnog kanala za nadzor korisničke opreme brzine do 256 kbit/s

**5.3. Usluga najma korisničke linije (WLR)**

Telefonski broj koji korisnik zadržava (samo jedan broj):

\_\_\_\_\_

Telefonski brojevi koji se prenose Operatoru korisniku:

\_\_\_\_\_

Potpis podnosioca zahtjeva

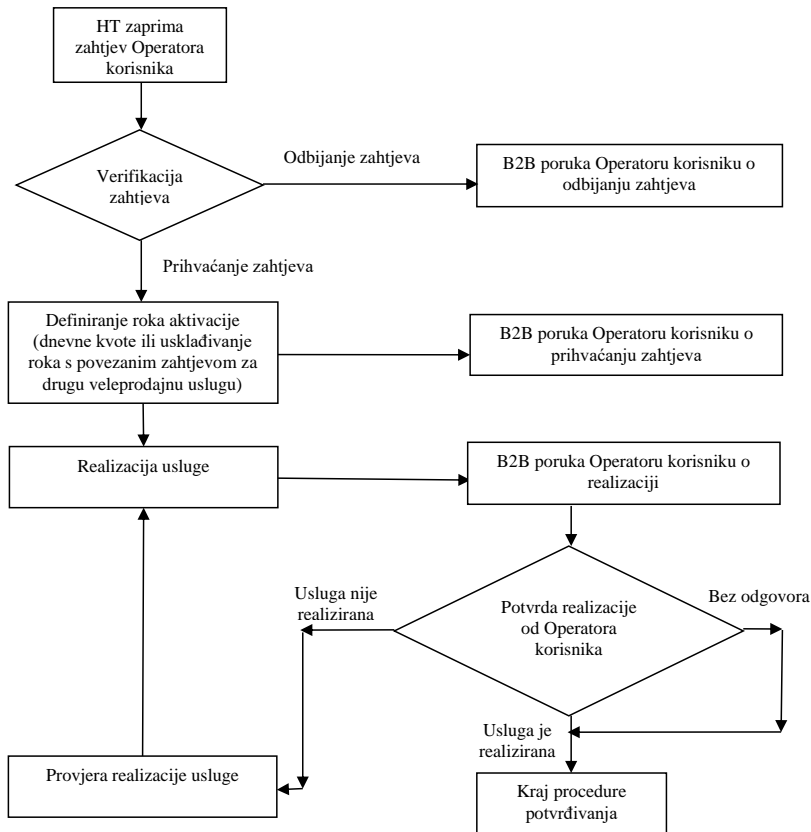
U \_\_\_\_\_, \_\_\_\_\_ godine.  
(mjesto i datum podnošenja Zahtjeva)

\_\_\_\_\_  
(svojim potpisom potvrđujem točnost i potpunost podataka navedenih u ovom Zahtjevu)

### 1.18. Dodatak 12.

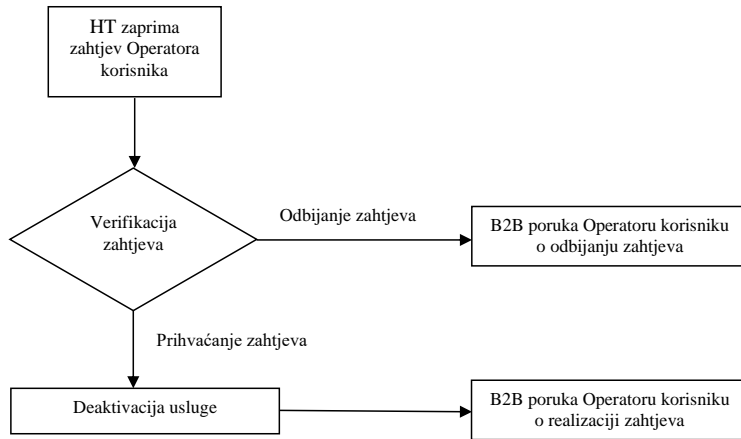
#### Shematski prikaz procesa

##### 1. Proces aktivacije usluge

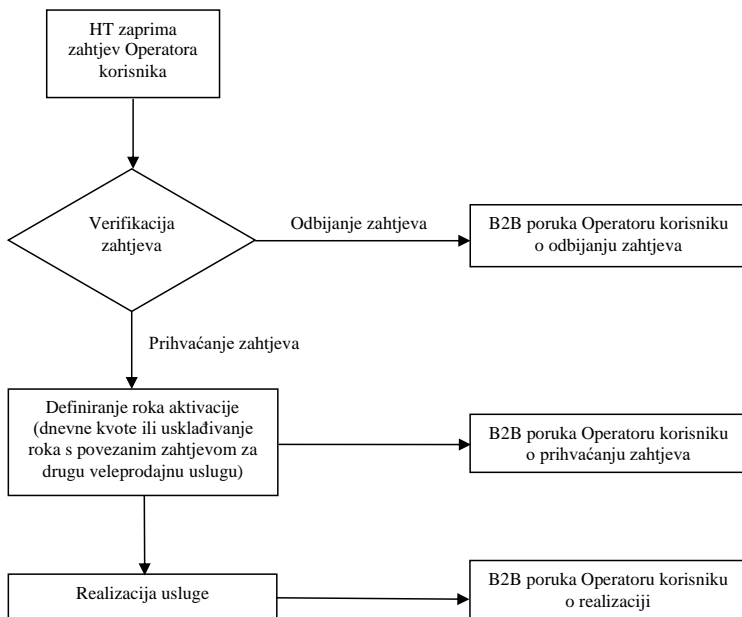


Vrijeme trajanja pojedinih postupaka navedeno je u poglavlju 4. ove Standardne ponude

2. Proces deaktivacije usluge



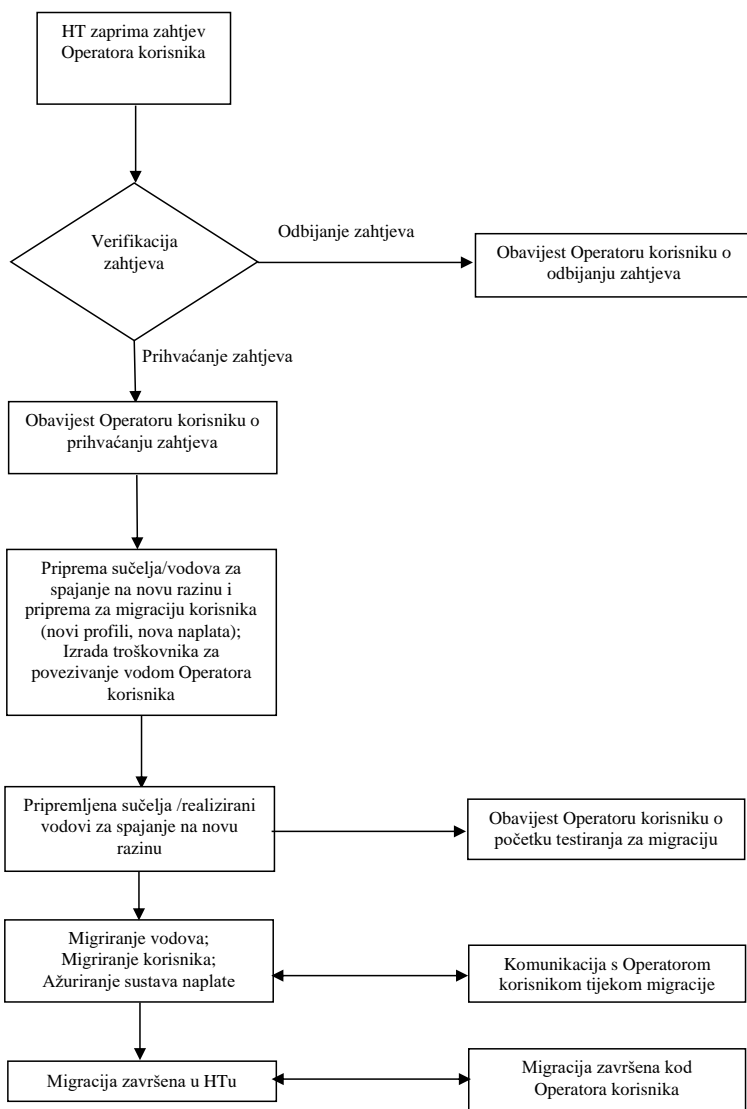
3. Proces migracije između veleprodajnih usluga



Vrijeme trajanja pojedinih postupaka navedeno je u poglavlju 12. ove Standardne ponude

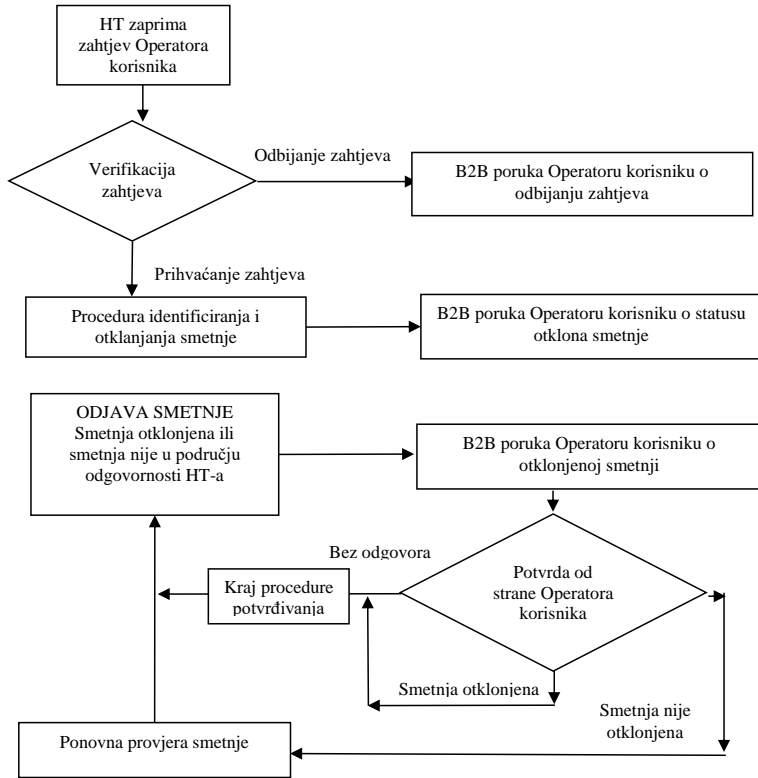


4. Proces migracije između točaka pristupa usluge veleprodajni širokopolasni pristup



Vrijeme trajanja pojedinih postupaka navedeno je u poglavlju 4.2. ove Standardne ponude

5. Proces otklona smetnje



Vrijeme trajanja postupaka otklona smetnje navedeno je u poglavlju 8.5. ove Standardne ponude

### 1.19. Dodatak 13.

#### Konfiguracije agregiranih linijskih brzina na DSLAM-u za ADSL/VDSL/G.fast

Tablica 1. Konfiguracije agregiranih linijskih brzina na DSLAM-u za ADSL – standardni profili (vrijedi za korisnike realizirane do 5. srpnja 2021. godine)

Tip usluge	Vrsta profila	Ime profila	Brzina u silazu (kbit/s)		Brzina u uzlazu (kbit/s)	
			Min	Max	Min	Max
Internet+(Voice)+Nadzor	a1	a-P1t6-1024/768-d11i00-a	128	1024	128	768
Internet+(Voice)+Nadzor	a1	a-P1t6-2000/1024-d11i00-a	128	2000	128	1024
Internet+(Voice)+Nadzor	a1	a-P1t6-3000/1300-d11i00-a	256	3000	128	1300
Internet+(Voice)+Nadzor	a1	a-P1t6-4000/1300-d11i00-a	512	4000	128	1300
Internet+(Voice)+Nadzor	a1	a-P1t6-6000/1300-d11i00-a	768	6000	128	1300
Internet+(Voice)+Nadzor	a2	a-P2t6-8000/1600-d42i105-a	1000	8000	128	1600
Internet+(Voice)+Nadzor	a2	a-P2t6-10000/1600-d42i105-a	1500	10000	128	1600
Internet+(Voice)+Nadzor	a2	a-P2t6-12000/1600-d42i105-a	2000	12000	128	1600
Internet+(Voice)+Nadzor	a2	a-P2t6-15000/1600-d42i105-a	2500	15000	128	1600
Internet+(Voice)+Nadzor	a2	a-P2t6-18000/1600-d42i105-a	4500	18000	128	1600
Internet+(Voice)+Nadzor	a2	a-P2t6-26000/1600-d42i105-a	5500	26000	128	1600
Internet+Iptv+(Voice)+Nadzor	a3	a-P2t8-6000/1300-d162i205-a	768	6000	128	1300
Internet+Iptv+(Voice)+Nadzor	a3	a-P2t8-8000/1600-d162i205-a	1000	8000	128	1600
Internet+Iptv+(Voice)+Nadzor	a3	a-P2t8-10000/1600-d82i205-a	1500	10000	128	1600
Internet+Iptv+(Voice)+Nadzor	a3	a-P2t8-12000/1600-d82i105-a	2000	12000	128	1600
Internet+Iptv+(Voice)+Nadzor	a3	a-P2t8-15000/1600-d82i105-a	2500	15000	128	1600
Internet+Iptv+(Voice)+Nadzor	a3	a-P2t8-18000/1600-d82i105-a	4500	18000	128	1600
Internet+Iptv+(Voice)+Nadzor	a3	a-P2t8-26000/1600-d82i105-a	5500	26000	128	1600
Iptv(1-4)+(Voice)+Nadzor	a4	a-P2t8-6000/1024-d162i205-a	128	6000	128	1024
Iptv(6)+(Voice)+Nadzor	a4	a-P2t8-8000/1024-d162i205-a	128	8000	128	1024
Iptv(8)+(Voice)+Nadzor	a4	a-P2t8-10000/1024-d82i205-a	128	10000	128	1024
Iptv(10)+(Voice)+Nadzor	a4	a-P2t8-12000/1024-d82i105-a	128	12000	128	1024
Iptv(12)+(Voice)+Nadzor	a4	a-P2t8-15000/1024-d82i105-a	128	15000	128	1024
Voice(1)+Nadzor Simetricne	a5	a-P1t6-1024/768-d11i00-a	128	1024	128	768
Voice(2)+Nadzor Simetricne	a5	a-P1t6-2000/1600-d11i00-a	128	2000	128	1600

Za određenu kombinaciju usluga na veleprodajnom širokopojasnom pristupu odabire se standardni profil unutar pripadajuće vrste profila iz prethodne tablice. Bira se prvi raspoloživi profil koji ima istovremeno maksimalnu

brzinu u silazu i maksimalnu brzinu u uzlazu veću od MAX\_DS odnosno MAX\_US brzine pripadajuće kombinacije usluga na veleprodajnom širokopojasnom pristupu.

MAX\_DS brzina se dobiva kao zbroj DS brzina svih usluga na veleprodajnom širokopojasnom pristupu prema formuli:

$MAX\_DS = INTERNET\_DS * 1.025 * 1.17 + IPTV\_DS + VOIP\_DS + NADZOR\_DS$ .

MAX\_US brzina se dobiva prema formuli:

$MAX\_US = INTERNET\_US * 1.05 * 1.17 + IPTV\_US + VOIP\_US + NADZOR\_US$  uz uvjet ako je  $INTERNET\_US > 256k$  tada se ne dodaju brzine IPTV\_US niti NADZOR\_US

**Tablica 2. Konfiguracija otvorenih linijskih brzina na DSLAM-u za ADSL/VDSL– standardni profil (vrijedi za korisnike realizirane nakon 5. srpnja 2021. godine)**

Tip usluge	Vrsta profila	Standard	Ime profila	Brzina u silazu (kbit/s)		Brzina u uzlazu (kbit/s)	
				Min	Max	Min	Max
Internet+Iptv +Voice+Nadzor	Standardni	ADSL2+	B2P_SRA_SOS_TG8_GINP_28M_1.7M	256	28000	256	1700
Internet+Iptv +Voice+Nadzor	Standardni 1	VDSL8b	BB8b_SRA_SOS_GINP_360M_256k	256	360000	256	360000
Internet+Iptv +Voice+Nadzor	Standardni 2	VDSL8b	BB8b_SRA_SOS_TG8_GINP_360M_256k	256	360000	256	360000
Internet+Iptv +Voice+Nadzor	Standardni 1	VDSL17a- TR129	BB17a_SRA_SOS_GINP_360M_256k	256	360000	256	360000
Internet+Iptv +Voice+Nadzor	Standardni 2	VDSL17a- TR129	BB17a_SRA_SOS_TG8_GINP_360M_256k	256	360000	256	360000
Internet+Iptv +Voice+Nadzor	Standardni 1	VDSL17a- TR165	17A.GINP78_SRA.SOS9/30/3/10.SNR31/6_ R17/2/41.INP2DLY8.CIP0_360000.256_360000.256	256	360000	256	360000
Internet+Iptv +Voice+Nadzor	Standardni 2	VDSL17a- TR165	17A.GINP78_SRA.SOS11/30/3/10.SNR31/8_ R17/2/41.INP2DLY8.CIP0_360000.256_360000.256	256	360000	256	360000
Internet+Iptv +Voice+Nadzor	Standardni	VDSL35b- TR165	35B.GINP78_SRA.SOS9/30/3/10.SNR31/6_ R17/2/41.INP2DLY8.CIP0_360000.256_360000.256	256	360000	256	360000

Profili se primjenjuju neovisno o tipu usluge.

Primjenjuje se koncept otvorenog linijskog profila kod kojeg je linijska brzina podešena na maksimum koji omogućava tehnologija i neovisno o konkretnom zbiru servisnih brzina za uslugu na liniji.

Za VDSL tehnologiju omogućeno je kao ciljanu target marginu standardnog profila odabrati SNR 6 ili SNR 8 i odgovarajući set FR profila sukladno tome.

U otvorene profile ugrađeni su napredni mehanizmi SRA, SOS, GINP koji omogućuju brzo dinamičko adaptiranje brzine na liniji u ovisnosti o stanju na liniji. Podržanost naprednih mehanizama SRA, SOS, GINP ovisi o mogućnostima CPE opreme i tipu ADSL/VDSL pločica.

**Tablica 3. Konfiguracija otvorenih linijskih brzina na DSLAM-u za ADSL/VDSL – „fault repair“ profili (vrijedi za korisnike realizirane nakon 5. srpnja 2021. godine)**

Tip usluge	Vrsta profila	Standard	Ime profila	Brzina u silazu (kbit/s)		Brzina u uzlazu (kbit/s)	
				Min	Max	Min	Max
Internet+Iptv +Voice+Nadzor	FR1	ADSL2+	B2P_SRA_SOS_TG10_GINP_28M_1.7M	256	28000	256	1700
Internet+Iptv +Voice+Nadzor	FR2	ADSL2+	B2P_SRA_SOS_TG16_GINP_28M_1.7M	256	28000	256	1700
Internet+Iptv +Voice+Nadzor	FR1 Standardni 1	VDSL8b	BB8b_SRA_SOS_TG8_GINP_360M_256k	256	360000	256	360000
Internet+Iptv +Voice+Nadzor	FR2 Standardni 1	VDSL8b	BB8b_SRA_SOS_TG14_GINP_360M_256k	256	360000	256	360000
Internet+Iptv +Voice+Nadzor	FR1 Standardni 2	VDSL8b	BB8b_SRA_SOS_TG10_GINP_360M_256k	256	360000	256	360000

Internet+Iptv +Voice+Nadzor	FR2 Standardni 2	VDSL8b	BB8b_SRA_SOS_TG16_GINP_360M_256k	256	360000	256	360000
Internet+Iptv +Voice+Nadzor	FR1	VDSL17a- TR129	BB17a_SRA_SOS_TG8_GINP_360M_256k	256	360000	256	360000
Internet+Iptv +Voice+Nadzor	FR2	VDSL17a- TR129	BB17a_SRA_SOS_TG14_GINP_360M_256k	256	360000	256	360000
Internet+Iptv +Voice+Nadzor	FR1 Standardni 2	VDSL17a- TR129	BB17a_SRA_SOS_TG10_GINP_360M_256k	256	360000	256	360000
Internet+Iptv +Voice+Nadzor	FR2 Standardni 2	VDSL17a- TR129	BB17a_SRA_SOS_TG16_GINP_360M_256k	256	360000	256	360000
Internet+Iptv +Voice+Nadzor	FR1	VDSL17a- TR165	17A.GINP78_SRA.SOS11/30/3/10.SNR31/8_ R17/2/41.INP2DLY8.CIP0_360000.256_360000.256	256	360000	256	360000
Internet+Iptv +Voice+Nadzor	FR2	VDSL17a- TR165	17A.GINP78_SRA.SOS17/30/3/10.SNR31/14_ R17/2/41.INP2DLY8.CIP0_360000.256_360000.256	256	360000	256	360000
Internet+Iptv +Voice+Nadzor	FR1 Standardni 2	VDSL17a- TR165	17A.GINP78_SRA.SOS13/30/3/10.SNR31/10 R17/2/41.INP2DLY8.CIP0_360000.256_360000.256	256	360000	256	360000
Internet+Iptv +Voice+Nadzor	FR2 Standardni 2	VDSL17a- TR165	17A.GINP78_SRA.SOS19/30/3/10.SNR31/16 R17/2/41.INP2DLY8.CIP0_360000.256_360000.256	256	360000	256	360000
Internet+Iptv +Voice+Nadzor	FR1	VDSL35b- TR165	35B.GINP78_SRA.SOS11/30/3/10.SNR31/8_ R17/2/41.INP2DLY8.CIP0_360000.256_360000.256	256	360000	256	360000
Internet+Iptv +Voice+Nadzor	FR2	VDSL35b- TR165	35B.GINP78_SRA.SOS17/30/3/10.SNR31/14_ R17/2/41.INP2DLY8.CIP0_360000.256_360000.256	256	360000	256	360000

Tzv. „fault repair“ profili (dalje u tekstu: FR profili) namijenjeni su smanjenju grešaka i stabilizaciji rada linije.

Postoje dvije vrste FR profila – FR1 i FR2 profili. FR1 profil ima manje smanjenje brzine u odnosu na standardni profil, a FR2 ima veće smanjenje brzine u odnosu na standardni profil.

Smanjenje brzine postiže s povećanjem ciljane (Target) SNR margine za 2 dB u FR1 i 8 dB u FR2 profilu.

**Tablica 4. Konfiguracije agregiranih linijskih brzina na DSLAM-u za ADSL – „fault repair“ profili („fault repair“ profili se koriste za agregirane i neagregirane standardne profile) (vrijedi za korisnike realizirane do 5. srpnja 2021. godine)**

Tip usluge	Vrsta profila	Ime profila	Brzina u silazu (kbit/s)		Brzina u uzlazu (kbit/s)	
			Min	Max	Min	Max
Internet+(Voice)+Nadzor	a1	a-P2t6-512/256-d42i105-fr	128	512	128	256
Internet+(Voice)+Nadzor	a1	a-P2t6-768/512-d42i105-fr	128	768	128	512
Internet+(Voice)+Nadzor	a1	a-P2t6-1024/675-d42i105-fr	128	1024	128	675
Internet+(Voice)+Nadzor	a1	a-P2t6-1280/675-d42i105-fr	128	1280	128	675
Internet+(Voice)+Nadzor	a1	a-P2t6-1600/675-d42i105-fr	128	1600	128	675
Internet+(Voice)+Nadzor	a1	a-P2t6-2000/675-d42i105-fr	128	2000	128	675
Internet+(Voice)+Nadzor	a1	a-P2t6-2289/675-d42i105-fr	128	2289	128	675
Internet+(Voice)+Nadzor	a1	a-P2t6-2621/675-d42i105-fr	128	2621	128	675

Internet+(Voice)+Nadzor	a1	a-P2t6-3000/675-d42i105-fr	128	3000	128	675
Internet+(Voice)+Nadzor	a1	a-P2t6-3302/675-d42i105-fr	128	3302	128	675
Internet+(Voice)+Nadzor	a1	a-P2t6-3634/675-d42i105-fr	128	3634	128	675
Internet+(Voice)+Nadzor	a1	a-P2t6-4000/675-d42i105-fr	128	4000	128	675
Internet+(Voice)+Nadzor	a1	a-P2t6-4579/675-d42i105-fr	128	4579	128	675
Internet+(Voice)+Nadzor	a1	a-P2t6-5241/675-d42i105-fr	128	5241	128	675
Internet+(Voice)+Nadzor	a1	a-P2t6-6000/675-d42i105-fr	128	6000	128	675
Internet+(Voice)+Nadzor	a2	a-P2t6-4579/780-d82i205-fr	128	4579	128	780
Internet+(Voice)+Nadzor	a2	a-P2t6-5241/780-d82i205-fr	128	5241	128	780
Internet+(Voice)+Nadzor	a2	a-P2t6-6000/780-d82i205-fr	128	6000	128	780
Internet+(Voice)+Nadzor	a2	a-P2t6-6604/780-d82i205-fr	128	6604	128	780
Internet+(Voice)+Nadzor	a2	a-P2t6-7268/780-d82i205-fr	128	7268	128	780
Internet+(Voice)+Nadzor	a2	a-P2t6-8000/780-d82i205-fr	128	8000	128	780
Internet+(Voice)+Nadzor	a2	a-P2t6-8618/1075-d82i205-fr	128	8618	128	1075
Internet+(Voice)+Nadzor	a2	a-P2t6-9283/1075-d82i205-fr	128	9283	128	1075
Internet+(Voice)+Nadzor	a2	a-P2t6-10000/1075-d82i205-fr	128	10000	128	1075
Internet+(Voice)+Nadzor	a2	a-P2t6-10627/1075-d82i105-fr	128	10627	128	1075
Internet+(Voice)+Nadzor	a2	a-P2t6-11292/1075-d82i105-fr	128	11292	128	1075
Internet+(Voice)+Nadzor	a2	a-P2t6-12000/1075-d82i105-fr	128	12000	128	1075
Internet+(Voice)+Nadzor	a2	a-P2t6-12927/1075-d82i105-fr	128	12927	128	1075
Internet+(Voice)+Nadzor	a2	a-P2t6-13925/1075-d82i105-fr	128	13925	128	1075
Internet+(Voice)+Nadzor	a2	a-P2t6-15000/1075-d82i105-fr	128	15000	128	1075
Internet+(Voice)+Nadzor	a2	a-P2t6-15940/1075-d82i105-fr	128	15940	128	1075
Internet+(Voice)+Nadzor	a2	a-P2t6-16939/1075-d82i105-fr	128	16939	128	1075
Internet+(Voice)+Nadzor	a2	a-P2t6-18000/1075-d82i105-fr	128	18000	128	1075
Internet+(Voice)+Nadzor	a2	a-P2t6-20347/1075-d82i105-fr	128	20347	128	1075
Internet+(Voice)+Nadzor	a2	a-P2t6-23001/1075-d82i105-fr	128	23001	128	1075
Internet+(Voice)+Nadzor	a2	a-P2t6-26000/1075-d82i105-fr	128	26000	128	1075

Internet+Iptv+(Voice)+Nadz or	a3	a-P2t8-4579/780- d162i205-fr	128	4579	128	780
Internet+Iptv+(Voice)+Nadz or	a3	a-P2t8-5241/780- d162i205-fr	128	5241	128	780
Internet+Iptv+(Voice)+Nadz or	a3	a-P2t8-6000/780- d162i205-fr	128	6000	128	780
Internet+Iptv+(Voice)+Nadz or	a3	a-P2t8-6604/780- d162i205-fr	128	6604	128	780
Internet+Iptv+(Voice)+Nadz or	a3	a-P2t8-7268/780- d162i205-fr	128	7268	128	780
Internet+Iptv+(Voice)+Nadz or	a3	a-P2t8-8000/780- d162i205-fr	128	8000	128	780
Internet+Iptv+(Voice)+Nadz or	a3	a-P2t8-8618/1075- d162i205-fr	128	8618	128	1075
Internet+Iptv+(Voice)+Nadz or	a3	a-P2t8-9283/1075- d162i205-fr	128	9283	128	1075
Internet+Iptv+(Voice)+Nadz or	a3	a-P2t8-10000/1075- d162i205-fr	128	10000	128	1075
Internet+Iptv+(Voice)+Nadz or	a3	a-P2t8-10627/1075- d82i105-fr	128	10627	128	1075
Internet+Iptv+(Voice)+Nadz or	a3	a-P2t8-11292/1075- d82i105-fr	128	11292	128	1075
Internet+Iptv+(Voice)+Nadz or	a3	a-P2t8-12000/1075- d82i105-fr	128	12000	128	1075
Internet+Iptv+(Voice)+Nadz or	a3	a-P2t8-12927/1075- d82i105-fr	128	12927	128	1075
Internet+Iptv+(Voice)+Nadz or	a3	a-P2t8-13925/1075- d82i105-fr	128	13925	128	1075
Internet+Iptv+(Voice)+Nadz or	a3	a-P2t8-15000/1075- d82i105-fr	128	15000	128	1075
Internet+Iptv+(Voice)+Nadz or	a3	a-P2t8-15940/1075- d82i105-fr	128	15940	128	1075
Internet+Iptv+(Voice)+Nadz or	a3	a-P2t8-16939/1075- d82i105-fr	128	16939	128	1075
Internet+Iptv+(Voice)+Nadz or	a3	a-P2t8-18000/1075- d82i105-fr	128	18000	128	1075
Internet+Iptv+(Voice)+Nadz or	a3	a-P2t8-20347/1075- d82i105-fr	128	20347	128	1075
Internet+Iptv+(Voice)+Nadz or	a3	a-P2t8-23001/1075- d82i105-fr	128	23001	128	1075
Internet+Iptv+(Voice)+Nadz or	a3	a-P2t8-26000/1075- d82i105-fr	128	26000	128	1075
Iptv+(Voice)+Nadzor	a4	a-P2t8-4579/640- d162i205-fr	128	4579	128	640
Iptv+(Voice)+Nadzor	a4	a-P2t8-5241/640- d162i205-fr	128	5241	128	640
Iptv+(Voice)+Nadzor	a4	a-P2t8-6000/640- d162i205-fr	128	6000	128	640
Iptv+(Voice)+Nadzor	a4	a-P2t8-6604/640- d162i205-fr	128	6604	128	640
Iptv+(Voice)+Nadzor	a4	a-P2t8-7268/640- d162i205-fr	128	7268	128	640
Iptv+(Voice)+Nadzor	a4	a-P2t8-8000/640- d162i205-fr	128	8000	128	640
Iptv+(Voice)+Nadzor	a4	a-P2t8-8618/640- d162i205-fr	128	8618	128	640



Iptv+(Voice)+Nadzor	a4	a-P2t8-9283/640-d162i205-fr	128	9283	128	640
Iptv+(Voice)+Nadzor	a4	a-P2t8-10000/640-d162i205-fr	128	10000	128	640
Iptv+(Voice)+Nadzor	a4	a-P2t8-10627/640-d82i105-fr	128	10627	128	640
Iptv+(Voice)+Nadzor	a4	a-P2t8-11292/640-d82i105-fr	128	11292	128	640
Iptv+(Voice)+Nadzor	a4	a-P2t8-12000/640-d82i105-fr	128	12000	128	640
Iptv+(Voice)+Nadzor	a4	a-P2t8-12927/640-d82i105-fr	128	12927	128	640
Iptv+(Voice)+Nadzor	a4	a-P2t8-13925/640-d82i105-fr	128	13925	128	640
Iptv+(Voice)+Nadzor	a4	a-P2t8-15000/640-d82i105-fr	128	15000	128	640
Voice+Nadzor Simetricne	a5	a-P2t6-512/512-d42i105-fr	128	512	128	512
Voice+Nadzor Simetricne	a5	a-P2t6-768/512-d42i105-fr	128	768	128	512
Voice+Nadzor Simetricne	a5	a-P2t6-1024/512-d42i105-fr	128	1024	128	512
Voice+Nadzor Simetricne	a5	a-P2t6-1280/1024-d42i105-fr	128	1280	128	1024
Voice+Nadzor Simetricne	a5	a-P2t6-1600/1024-d42i105-fr	128	1600	128	1024
Voice+Nadzor Simetricne	a5	a-P2t6-2000/1024-d42i105-fr	128	2000	128	1024

Tzv. „fault repair“ profili (dalje u tekstu: FR profili) namijenjeni su smanjenju grešaka i stabilizaciji rada linije. Postoje dvije vrste FR profila – FR1 i FR2 profili. FR1 profil ima manje smanjenje brzine u odnosu na standardni profil, a FR2 ima veće smanjenje brzine u odnosu na standardni profil.

FR2 profili se odabiru na način da se s liste FR profila unutar pripadne grupe odabere prvi FR profil koji ima silaznu (DS) brzinu veću od minimalne brzine kombinacije usluga na veleprodajnom širokopojasnom pristupu (PE\_MIN\_DS) koju koristi Provisioning Engine (PE). Način izračuna brzine PE\_MIN\_DS opisan je u Dodatku 14 Standardne ponude (u dijelu Određivanje minimalne potrebne brzine za uslugu) te je usklađen s Pravilnikom o načinu i uvjetima obavljanja djelatnosti elektroničkih komunikacijskih mreža i usluga.

FR1 profili se odabiru na način da se prvo odredi sredina raspona PE\_MIN\_DS brzine kako je prethodno definirano i MAX\_DS brzine koja se dobiva kao zbroj DS brzina svih usluga na veleprodajnom širokopojasnom pristupu prema formuli:

$MAX\_DS = INTERNET\_DS * 1.025 * 1.17 + IPTV\_DS + VOIP\_DS + NADZOR\_DS$ .

Kada je određena ta sredina raspona (AVG\_DS), tada je kao FR1 profil odabran prvi raspoloživi iz Tablice 2 koji ima brzinu manju od definirane AVG\_DS.

**Tablica 5. Konfiguracije agregiranih linijskih brzina na DSLAM-u za VDSL (TR129) - standardni profili (vrijedi bez vektoringa i s vektoringom) (vrijedi za korisnike realizirane do 5. srpnja 2021. godine)**

Tip usluge	Vrsta profila	Ime profila	Brzina u silazu (kbit/s)		Brzina u uzlazu (kbit/s)	
			Min	Max	Min	Max
Internet(1-4)+(Voice)+Nadzor	a1	v17a-P1t6-6/2-d00i00-a	256	5688	256	2048
Internet+(Voice)+Nadzor	a2	v17a-P2t6-12/2-d42i105-a	1000	12295	256	2048
Internet+(Voice)+Nadzor	a2	v17a-P2t6-16/2-d42i105-a	2500	16325	256	2048

Internet+(Voice)+Nadzor	a2	v17a-P2t6-23/4-d42i105-a	5000	23322	256	4096
Internet+(Voice)+Nadzor	a2	v17a-P2t6-34/8-d42i105-a	7000	34343	256	8192
Internet+(Voice)+Nadzor	a2	v17a-P2t6-45/8-d42i105-a	10000	45364	256	8192
Internet+(Voice)+Nadzor	a2	v17a-P2t6-68/16-d42i105-a	15000	68129	256	16384
Internet+(Voice)+Nadzor	a2	v17a-P2t6-97/33-d42i105-a	20000	97327	256	32768
Internet+Iptv+(Voice)+Nadzor	a3	v17a-P2t8-11/2-d92i205-a	1000	11392	256	2048
Internet+Iptv+(Voice)+Nadzor	a3	v17a-P2t8-16/4-d92i205-a	2500	16391	256	4096
Internet+Iptv+(Voice)+Nadzor	a3	v17a-P2t8-23/4-d92i205-a	5000	23416	256	4096
Internet+Iptv+(Voice)+Nadzor	a3	v17a-P2t8-33/4-d92i205-a	7000	33451	256	4096
Internet+Iptv+(Voice)+Nadzor	a3	v17a-P2t8-48/8-d92i205-a	10000	47787	256	8192
Internet+Iptv+(Voice)+Nadzor	a3	v17a-P2t8-68/16-d92i205-a	15000	68267	256	16384
Internet+Iptv+(Voice)+Nadzor	a3	v17a-P2t8-98/33-d92i205-a	20000	97524	256	32768
Iptv+(Voice)+Nadzor	a4	v17a-P2t8-5/2-d92i205-a	256	5376	256	2048
Iptv+(Voice)+Nadzor	a4	v17a-P2t8-11/2-d92i205-a	256	11392	256	2048
Iptv+(Voice)+Nadzor	a4	v17a-P2t8-16/2-d92i205-a	256	16391	256	2048
Iptv+(Voice)+Nadzor	a4	v17a-P2t8-23/2-d92i205-a	256	23416	256	2048
Voice(1-4)+Nadzor Simetricne	a5	v17a-P1t6-5/4-d00i00-a	256	4642	256	4096
Voice+Nadzor Simetricne	a6	v17a-P2t6-10/8-d00i00-a	256	10000	256	8192
Voice+Nadzor Simetricne	a6	v17a-P2t6-22/16-d00i00-a	256	21544	256	16384
Voice+Nadzor Simetricne	a6	v17a-P2t6-46/22-d00i00-a	256	46416	256	21544
Voice+Nadzor Simetricne	a6	v17a-P2t6-100/22-d00i00-a	256	100000	256	21544

Za određenu kombinaciju usluga na veleprodajnom širokopojasnom pristupu odabire se standardni profil unutar pripadajuće vrste profila iz Tablice 3. Bira se prvi raspoloživi profil koji ima istovremeno maksimalnu brzinu u silazu i maksimalnu brzinu u uzlazu veću od MAX\_DS odnosno MAX\_US brzine pripadajuće kombinacije usluga na veleprodajnom širokopojasnom pristupu.

MAX\_DS brzina se dobiva kao zbroj DS brzina svih usluga na veleprodajnom širokopojasnom pristupu prema formuli:

$MAX\_DS = INTERNET\_DS * 1.025 * 1.07 + IPTV\_DS + VOIP\_DS + NADZOR\_DS$ .

MAX\_US brzina se dobiva prema formuli:

$MAX\_US = INTERNET\_US * 1.05 * 1.07 + IPTV\_US + VOIP\_US + NADZOR\_US$  uz uvjet ako je  $INTERNET\_US > 256k$  tada se ne dodaju brzine IPTV\_US niti NADZOR\_US.

**Tablica 6. Konfiguracije agregiranih linijskih brzina na DSLAM-u za VDSL (TR129) - „fault repair“ profili („fault repair“ profili se koriste za agregirane i neagregirane standardne profile) (vrijedi bez vektoringa i s vektoringom) (vrijedi za korisnike realizirane do 5. srpnja 2021. godine)**

Tip usluge	Vrsta profila	Ime profila	Brzina u silazu (kbit/s)		Brzina u ulazu (kbit/s)	
			Min	Max	Min	Max
Internet(1-4)+(Voice)+Nadzor	a1	v17a-P2t6-4/1-d92i205-fr	256	3583	256	1161
Internet(1-4)+(Voice)+Nadzor	a1	v17a-P2t6-5/1-d92i205-fr	256	4515	256	1161
Internet(1-4)+(Voice)+Nadzor	a1	v17a-P2t6-6/1-d92i205-fr	256	5688	256	1161
Internet+(Voice)+Nadzor	a2	v17a-P2t6-4/1-d92i205-fr	256	3583	256	1161
Internet+(Voice)+Nadzor	a2	v17a-P2t6-5/1-d92i205-fr	256	4515	256	1161
Internet+(Voice)+Nadzor	a2	v17a-P2t6-6/1-d92i205-fr	256	5688	256	1161
Internet+(Voice)+Nadzor	a2	v17a-P2t6-8/1-d92i205-fr	256	7745	256	1161
Internet+(Voice)+Nadzor	a2	v17a-P2t6-10/1-d92i205-fr	256	9759	256	1261
Internet+(Voice)+Nadzor	a2	v17a-P2t6-12/1-d92i205-fr	256	12295	256	1261
Internet+(Voice)+Nadzor	a2	v17a-P2t6-13/1-d92i205-fr	256	12870	256	1261
Internet+(Voice)+Nadzor	a2	v17a-P2t6-14/1-d92i205-fr	256	14495	256	1261
Internet+(Voice)+Nadzor	a2	v17a-P2t6-16/2-d92i205-fr	256	16325	256	2010
Internet+(Voice)+Nadzor	a2	v17a-P2t6-18/2-d92i205-fr	256	18386	256	2010
Internet+(Voice)+Nadzor	a2	v17a-P2t6-21/2-d92i205-fr	256	20708	256	2010
Internet+(Voice)+Nadzor	a2	v17a-P2t6-23/4-d92i205-fr	256	23322	256	4257
Internet+(Voice)+Nadzor	a2	v17a-P2t6-27/4-d92i205-fr	256	27075	256	4257
Internet+(Voice)+Nadzor	a2	v17a-P2t6-30/5-d92i205-fr	256	30493	256	5006
Internet+(Voice)+Nadzor	a2	v17a-P2t6-34/5-d92i205-fr	256	34343	256	5006
Internet+(Voice)+Nadzor	a2	v17a-P2t6-36/5-d92i205-fr	256	35764	256	5006
Internet+(Voice)+Nadzor	a2	v17a-P2t6-40/8-d92i205-fr	256	40279	256	7746
Internet+(Voice)+Nadzor	a2	v17a-P2t6-45/8-d92i205-fr	256	45364	256	7746
Internet+(Voice)+Nadzor	a2	v17a-P2t6-54/8-d92i205-fr	256	53711	256	8002
Internet+(Voice)+Nadzor	a2	v17a-P2t6-60/8-d92i205-fr	256	60492	256	8002
Internet+(Voice)+Nadzor	a2	v17a-P2t6-68/8-d92i205-fr	256	68129	256	8002
Internet+(Voice)+Nadzor	a2	v17a-P2t6-77/15-d92i205-fr	256	76730	256	15492
Internet+(Voice)+Nadzor	a2	v17a-P2t6-86/15-d92i205-fr	256	86417	256	15492
Internet+(Voice)+Nadzor	a2	v17a-P2t6-97/15-d92i205-fr	256	97327	256	15492
Internet+Iptv+(Voice)+Nadzor	a3	v17a-P2t8-4/1-d92i205-fr	256	3583	256	1161
Internet+Iptv+(Voice)+Nadzor	a3	v17a-P2t8-5/1-d92i205-fr	256	4515	256	1161
Internet+Iptv+(Voice)+Nadzor	a3	v17a-P2t8-6/1-d92i205-fr	256	5688	256	1161
Internet+Iptv+(Voice)+Nadzor	a3	v17a-P2t8-7/1-d92i205-fr	256	7177	256	1161
Internet+Iptv+(Voice)+Nadzor	a3	v17a-P2t8-9/1-d92i205-fr	256	9042	256	1261
Internet+Iptv+(Voice)+Nadzor	a3	v17a-P2t8-11/1-d92i205-fr	256	11392	256	1261
Internet+Iptv+(Voice)+Nadzor	a3	v17a-P2t8-13/1-d92i205-fr	256	12922	256	1261
Internet+Iptv+(Voice)+Nadzor	a3	v17a-P2t8-15/1-d92i205-fr	256	14554	256	1261
Internet+Iptv+(Voice)+Nadzor	a3	v17a-P2t8-16/2-d92i205-fr	256	16391	256	2010
Internet+Iptv+(Voice)+Nadzor	a3	v17a-P2t8-18/2-d92i205-fr	256	18461	256	2010
Internet+Iptv+(Voice)+Nadzor	a3	v17a-P2t8-21/2-d92i205-fr	256	20791	256	2010
Internet+Iptv+(Voice)+Nadzor	a3	v17a-P2t8-23/4-d92i205-fr	256	23416	256	4257
Internet+Iptv+(Voice)+Nadzor	a3	v17a-P2t8-26/4-d92i205-fr	256	26372	256	4257
Internet+Iptv+(Voice)+Nadzor	a3	v17a-P2t8-30/5-d92i205-fr	256	29701	256	5006
Internet+Iptv+(Voice)+Nadzor	a3	v17a-P2t8-33/5-d92i205-fr	256	33451	256	5006
Internet+Iptv+(Voice)+Nadzor	a3	v17a-P2t8-38/5-d92i205-fr	256	37674	256	5006

Internet+Iptv+(Voice)+Nadzor	a3	v17a-P2t8-42/8-d92i205-fr	256	42430	256	7746
Internet+Iptv+(Voice)+Nadzor	a3	v17a-P2t8-48/8-d92i205-fr	256	47787	256	7746
Internet+Iptv+(Voice)+Nadzor	a3	v17a-P2t8-54/8-d92i205-fr	256	53820	256	8002
Internet+Iptv+(Voice)+Nadzor	a3	v17a-P2t8-61/8-d92i205-fr	256	60615	256	8002
Internet+Iptv+(Voice)+Nadzor	a3	v17a-P2t8-68/8-d92i205-fr	256	68267	256	8002
Internet+Iptv+(Voice)+Nadzor	a3	v17a-P2t8-77/15-d92i205-fr	256	76885	256	15492
Internet+Iptv+(Voice)+Nadzor	a3	v17a-P2t8-87/15-d92i205-fr	256	86592	256	15492
Internet+Iptv+(Voice)+Nadzor	a3	v17a-P2t8-98/15-d92i205-fr	256	97524	256	15492
Iptv+(Voice)+Nadzor	a4	v17a-P2t8-3/1-d92i205-fr	256	3387	256	1152
Iptv+(Voice)+Nadzor	a4	v17a-P2t8-4/1-d92i205-fr	256	4267	256	1152
Iptv+(Voice)+Nadzor	a4	v17a-P2t8-5/1-d92i205-fr	256	5376	256	1152
Iptv+(Voice)+Nadzor	a4	v17a-P2t8-7/1-d92i205-fr	256	7177	256	1152
Iptv+(Voice)+Nadzor	a4	v17a-P2t8-9/1-d92i205-fr	256	9042	256	1152
Iptv+(Voice)+Nadzor	a4	v17a-P2t8-11/1-d92i205-fr	256	11392	256	1152
Iptv+(Voice)+Nadzor	a4	v17a-P2t8-13/1-d92i205-fr	256	12922	256	1152
Iptv+(Voice)+Nadzor	a4	v17a-P2t8-15/1-d92i205-fr	256	14554	256	1152
Iptv+(Voice)+Nadzor	a4	v17a-P2t8-16/1-d92i205-fr	256	16391	256	1152
Iptv+(Voice)+Nadzor	a4	v17a-P2t8-18/1-d92i205-fr	256	18461	256	1152
Iptv+(Voice)+Nadzor	a4	v17a-P2t8-21/1-d92i205-fr	256	20791	256	1152
Iptv+(Voice)+Nadzor	a4	v17a-P2t8-23/1-d92i205-fr	256	23416	256	1152
Voice(1-4)+Nadzor Simetricne	a5	v17a-P2t6-3/1-d92i205-fr	256	2924	256	1024
Voice(1-4)+Nadzor Simetricne	a5	v17a-P2t6-4/1-d92i205-fr	256	3684	256	1024
Voice(1-4)+Nadzor Simetricne	a5	v17a-P2t6-5/1-d92i205-fr	256	4642	256	1024
Voice+Nadzor Simetricne	a6	v17a-P2t6-6/5-d92i205-fr	256	6300	256	5161
Voice+Nadzor Simetricne	a6	v17a-P2t6-8/7-d92i205-fr	256	7937	256	6502
Voice+Nadzor Simetricne	a6	v17a-P2t6-10/8-d92i205-fr	256	10000	256	8192
Voice+Nadzor Simetricne	a6	v17a-P2t6-14/10-d92i205-fr	256	13572	256	10321
Voice+Nadzor Simetricne	a6	v17a-P2t6-17/13-d92i205-fr	256	17100	256	13004
Voice+Nadzor Simetricne	a6	v17a-P2t6-22/16-d92i205-fr	256	21544	256	16384
Voice+Nadzor Simetricne	a6	v17a-P2t6-29/16-d92i205-fr	256	29240	256	16384
Voice+Nadzor Simetricne	a6	v17a-P2t6-37/16-d92i205-fr	256	36840	256	16384
Voice+Nadzor Simetricne	a6	v17a-P2t6-46/16-d92i205-fr	256	46416	256	16384
Voice+Nadzor Simetricne	a6	v17a-P2t6-63/16-d92i205-fr	256	62996	256	16384
Voice+Nadzor Simetricne	a6	v17a-P2t6-79/16-d92i205-fr	256	79370	256	16384
Voice+Nadzor Simetricne	a6	v17a-P2t6-100/16-d92i205-fr	256	100000	256	16384

FR2 profili se odabiru na način da se s liste FR profila unutar pripadajuće grupe odabere prvi FR profil koji ima silaznu (DS) brzinu veću od minimalne brzine svih usluga na veleprodajnom širokopojasnom pristupu (PE\_MIN\_DS) koju koristi Provisioning Engine (PE). Način izračuna brzine PE\_MIN\_DS opisan je u Dodatku 14 Standardne ponude (u dijelu Određivanje minimalne potrebne brzine za uslugu) te je usklađen s Pravilnikom o načinu i uvjetima obavljanja djelatnosti elektroničkih komunikacijskih mreža i usluga.

FR1 profili se odabiru na način da se prvo odredi sredina raspona PE\_MIN\_DS brzine kako je prethodno definirano i MAX\_DS brzine koja se dobiva kao zbroj DS brzina svih usluga na veleprodajnom širokopojasnom pristupu prema formuli:

$$\text{MAX\_DS} = \text{INTERNET\_DS} * 1.025 * 1.07 + \text{IPTV\_DS} + \text{VOIP\_DS} + \text{NADZOR\_DS}$$

Kada je određena ta sredina raspona (AVG\_DS), tada je kao FR1 profil odabran prvi raspoloživi iz Tablice 4 koji ima brzinu manju od definirane AVG\_DS.

**Tablica 7. Nazivi standardnih profila za VDSL (TR165)\* (vrijedi bez vektoringa i s vektoringom) (vrijedi za korisnike realizirane do 5. srpnja 2021. godine)**

Tip usluge	Vrsta profila	Ime profila			REG
		Spectrum profil	Margin profil	INPdly profil	
Internet(1-4)+(Voice)+Nadzor	a1	17A.GINP78	RA.SNR12.6	R17/2/41.INP2DLY8.CIP0	REG
Internet+(Voice)+Nadzor	a2	17A.GINP78	RA.SNR31.6	R17/2/41.INP2DLY8.CIP0	REG
Internet+Iptv+(Voice)+Nadzor	a3	17A.GINP78	RA.SNR31.8	R17/2/41.INP2DLY8.CIP0	REG
Iptv+(Voice)+Nadzor	a4	17A.GINP78	RA.SNR31.8	R17/2/41.INP2DLY8.CIP0	REG
Voice(1-4)+Nadzor Simetricne	a5	17A.GINP78	RA.SNR12.6	R17/2/41.INP2DLY8.CIP0	REG
Voice+Nadzor Simetricne	a6	17A.GINP78	RA.SNR31.6	R17/2/41.INP2DLY8.CIP0	REG

\*nazivi su indikativnog, neobvezujućeg karaktera

Za određenu kombinaciju usluga na veleprodajnom širokopojasnom pristupu odabire se standardni profil (REG) unutar pripadajuće vrste profila iz Tablice 5 i Tablice 6.

Odabir između maksimalne brzine u silazu (MaxDS) i maksimalne brzine u uzlazu (MaxUS) je međusobno neovisan.

Za Standardni profil se odabire kao maksimalna brzina u silazu (MaxDS) i maksimalna brzina u uzlazu (MaxUS) prva raspoloživa brzina iz Tablice 6 veća od MAX\_DS odnosno MAX\_US brzine

Brzine MAX\_DS i MAX\_US dobivaju se zbrajanjem brzina svih usluga na veleprodajnom širokopojasnom pristupu prema formulama:

$$\text{MAX\_DS} = \text{INTERNET\_DS} * 1.025 * 1.07 + \text{IPTV\_DS} + \text{VOIP\_DS} + \text{NADZOR\_DS}$$

$$\text{MAX\_US} = \text{INTERNET\_US} * 1.05 * 1.07 + \text{IPTV\_US} + \text{VOIP\_US} + \text{NADZOR\_US}$$

uz uvjet ako je INTERNET\_US > 256k tada se ne dodaju brzine IPTV\_US niti NADZOR\_US.

Konačno ime profila dobiva se združivanjem imena: Spectrum profila, Margin profila, INPdly profila, Brzine u silazu Max.Min, i Brzine u uzlazu Max.Min.

Npr. Standardni profil od Vrste profila a3 za koji je odabrana brzina u silazu od 10000 kbit/s i brzina u uzlazu od 1700 kbit/s dobiva Ime:

17A.GINP78\_RA.SNR31.8\_R17/2/41.INP2DLY8.CIP0\_10000.256\_1700.256.

**Tablica 7a. Nazivi standardnih i fault repair profila za VDSL (TR165) super vektoring\* (vrijedi za korisnike realizirane do 5. srpnja 2021. godine)**

Ime profila			SOS profil	Data Rate profil DS	Data Rate profil US	REG
Spectrum profil	Margin profil	INPdly profil				
35B.GINP78	SOS7/8/5/2.SNR31/6	R17/2/41.INP2DLY8.CIP0	TR115	360000.256	68000.256	REG

35B.GINP7 8	SOS9/8/7/2.SNR31/ 8	R17/2/41.INP2DLY8.CIP 0	TR11 5	360000.25 6	68000.25 6	FR
----------------	------------------------	----------------------------	-----------	----------------	---------------	----

\*nazivi su indikativnog, neobvezujućeg karaktera

Profili se primjenjuju neovisno o tipu usluge.

Primjenjuje se koncept „otvorenog“ linijskog profila kod kojeg je linijska brzina podešena na maksimum koji omogućava tehnologija i neovisno o konkretnom zbiru servisnih brzina za uslugu na liniji.

Kod primjene super vektoring tehnologije koristimo princip „otvorenog“ profila zbog ugrađenih mehanizama: SRA i SOS, odnosno brzog dinamičkog adaptiranja brzine na liniji u ovisnosti o stanju na liniji.

**Tablica 8. Konfiguracije agregiranih linijskih brzina na DSLAM-u za VDSL (TR165) - standardni profili (vrijedi bez vektoringa i s vektoringom) (vrijedi za korisnike realizirane do 5. srpnja 2021. godine)**

Tip usluge	Vrsta profila	Brzina u silazu (kbit/s)		Brzina u uzlazu (kbit/s)	
		Min	Max	Min	Max
Internet(1-4)+(Voice)+Nadzor	a1	256	5300	256	1700
Internet(1-4)+(Voice)+Nadzor	a1	256	6000	256	1900
Internet(1-4)+(Voice)+Nadzor	a1	256	6800	256	2200
Internet+(Voice)+Nadzor	a2	1000	7700	256	1700
Internet+(Voice)+Nadzor	a2	1000	8800	256	1900
Internet+(Voice)+Nadzor	a2	1000	10000	256	2200
Internet+(Voice)+Nadzor	a2	2500	11000	256	2400
Internet+(Voice)+Nadzor	a2	2500	13000	256	2800
Internet+(Voice)+Nadzor	a2	2500	15000	256	3200
Internet+(Voice)+Nadzor	a2	5000	17000	256	3600
Internet+(Voice)+Nadzor	a2	5000	19000	256	4100
Internet+(Voice)+Nadzor	a2	5000	22000	256	4600
Internet+(Voice)+Nadzor	a2	7000	24000	256	5300
Internet+(Voice)+Nadzor	a2	7000	28000	256	6000
Internet+(Voice)+Nadzor	a2	7000	32000	256	6800
Internet+(Voice)+Nadzor	a2	10000	36000	256	7700
Internet+(Voice)+Nadzor	a2	10000	41000	256	8800
Internet+(Voice)+Nadzor	a2	10000	46000	256	10000
Internet+(Voice)+Nadzor	a2	15000	53000	256	11000
Internet+(Voice)+Nadzor	a2	15000	60000	256	13000
Internet+(Voice)+Nadzor	a2	15000	68000	256	15000
Internet+(Voice)+Nadzor	a2	20000	77000	256	17000
Internet+(Voice)+Nadzor	a2	20000	88000	256	19000
Internet+(Voice)+Nadzor	a2	20000	100000	256	22000
Internet+(Voice)+Nadzor	a2	25000	110000	256	24000
Internet+(Voice)+Nadzor	a2	25000	130000	256	28000
Internet+(Voice)+Nadzor	a2	25000	150000	256	32000
Internet+Iptv+(Voice)+Nadzor	a3	1000	7700	256	1700
Internet+Iptv+(Voice)+Nadzor	a3	1000	8800	256	1900
Internet+Iptv+(Voice)+Nadzor	a3	1000	10000	256	2200
Internet+Iptv+(Voice)+Nadzor	a3	2500	11000	256	2400

Internet+Iptv+(Voice)+Nadzor	a3	2500	13000	256	2800
Internet+Iptv+(Voice)+Nadzor	a3	2500	15000	256	3200
Internet+Iptv+(Voice)+Nadzor	a3	5000	17000	256	3600
Internet+Iptv+(Voice)+Nadzor	a3	5000	19000	256	4100
Internet+Iptv+(Voice)+Nadzor	a3	5000	22000	256	4600
Internet+Iptv+(Voice)+Nadzor	a3	7000	24000	256	5300
Internet+Iptv+(Voice)+Nadzor	a3	7000	28000	256	6000
Internet+Iptv+(Voice)+Nadzor	a3	7000	32000	256	6800
Internet+Iptv+(Voice)+Nadzor	a3	10000	36000	256	7700
Internet+Iptv+(Voice)+Nadzor	a3	10000	41000	256	8800
Internet+Iptv+(Voice)+Nadzor	a3	10000	46000	256	10000
Internet+Iptv+(Voice)+Nadzor	a3	15000	53000	256	11000
Internet+Iptv+(Voice)+Nadzor	a3	15000	60000	256	13000
Internet+Iptv+(Voice)+Nadzor	a3	15000	68000	256	15000
Internet+Iptv+(Voice)+Nadzor	a3	20000	77000	256	17000
Internet+Iptv+(Voice)+Nadzor	a3	20000	88000	256	19000
Internet+Iptv+(Voice)+Nadzor	a3	20000	100000	256	22000
Internet+Iptv+(Voice)+Nadzor	a3	25000	110000	256	24000
Internet+Iptv+(Voice)+Nadzor	a3	25000	130000	256	28000
Internet+Iptv+(Voice)+Nadzor	a3	25000	150000	256	32000
Iptv+(Voice)+Nadzor	a4	256	5300	256	1700
Iptv+(Voice)+Nadzor	a4	256	6000	256	1900
Iptv+(Voice)+Nadzor	a4	256	6800	256	2200
Iptv+(Voice)+Nadzor	a4	256	7700	256	1700
Iptv+(Voice)+Nadzor	a4	256	8800	256	1900
Iptv+(Voice)+Nadzor	a4	256	10000	256	2200
Iptv+(Voice)+Nadzor	a4	256	11000	256	1700
Iptv+(Voice)+Nadzor	a4	256	13000	256	1900
Iptv+(Voice)+Nadzor	a4	256	15000	256	2200
Iptv+(Voice)+Nadzor	a4	256	17000	256	1700
Iptv+(Voice)+Nadzor	a4	256	19000	256	1900
Iptv+(Voice)+Nadzor	a4	256	22000	256	2200
Iptv+(Voice)+Nadzor	a4	256	24000	256	1700
Iptv+(Voice)+Nadzor	a4	256	28000	256	1900

Iptv+(Voice)+Nadzor	a4	256	32000	256	2200
Iptv+(Voice)+Nadzor	a4	256	36000	256	1700
Iptv+(Voice)+Nadzor	a4	256	41000	256	1900
Iptv+(Voice)+Nadzor	a4	256	46000	256	2200
Voice(1-4)+Nadzor Simetricne	a5	256	3600	256	1700
Voice(1-4)+Nadzor Simetricne	a5	256	4100	256	1900
Voice(1-4)+Nadzor Simetricne	a5	256	4600	256	2200
Voice(1-4)+Nadzor Simetricne	a5	256	3600	256	2400
Voice(1-4)+Nadzor Simetricne	a5	256	4100	256	2800
Voice(1-4)+Nadzor Simetricne	a5	256	4600	256	3200
Voice(1-4)+Nadzor Simetricne	a5	256	3600	256	3600
Voice(1-4)+Nadzor Simetricne	a5	256	4100	256	4100
Voice(1-4)+Nadzor Simetricne	a5	256	4600	256	4600
Voice+Nadzor Simetricne	a6	256	7700	256	1700
Voice+Nadzor Simetricne	a6	256	8800	256	1900
Voice+Nadzor Simetricne	a6	256	10000	256	2200
Voice+Nadzor Simetricne	a6	256	11000	256	2400
Voice+Nadzor Simetricne	a6	256	13000	256	2800
Voice+Nadzor Simetricne	a6	256	15000	256	3200
Voice+Nadzor Simetricne	a6	256	17000	256	3600
Voice+Nadzor Simetricne	a6	256	19000	256	4100
Voice+Nadzor Simetricne	a6	256	22000	256	4600
Voice+Nadzor Simetricne	a6	256	24000	256	5300
Voice+Nadzor Simetricne	a6	256	28000	256	6000
Voice+Nadzor Simetricne	a6	256	32000	256	6800
Voice+Nadzor Simetricne	a6	256	36000	256	7700
Voice+Nadzor Simetricne	a6	256	41000	256	8800
Voice+Nadzor Simetricne	a6	256	46000	256	10000
Voice+Nadzor Simetricne	a6	256	53000	256	11000
Voice+Nadzor Simetricne	a6	256	60000	256	13000
Voice+Nadzor Simetricne	a6	256	68000	256	15000
Voice+Nadzor Simetricne	a6	256	77000	256	17000
Voice+Nadzor Simetricne	a6	256	88000	256	19000
Voice+Nadzor Simetricne	a6	256	100000	256	22000
Voice+Nadzor Simetricne	a6	256	110000	256	24000
Voice+Nadzor Simetricne	a6	256	130000	256	28000
Voice+Nadzor Simetricne	a6	256	150000	256	32000

**Tablica 9. Nazivi „fault repair“ profila za VDSL (TR165) \* („fault repair“ profili se koriste za agregirane i neagregirane standardne profile) (vrijedi bez vektoringa i s vektoringom) (vrijedi za korisnike realizirane do 5. srpnja 2021. godine)**



Tip usluge	Vrsta profila	Ime profila			FR
		Spectrum profil	Margin profil	INPdly profil	
Internet(1-4)+(Voice)+Nadzor	a1	17A.GINP78	RA.SNR31.8	R17/2/41.INP2DLY8.CIP0	FR1
Internet(1-4)+(Voice)+Nadzor	a1	17A.GINP78	RA.SNR31.10	R17/2/41.INP2DLY8.CIP0	FR2
Internet+(Voice)+Nadzor	a2	17A.GINP78	RA.SNR31.8	R17/2/41.INP2DLY8.CIP0	FR1
Internet+(Voice)+Nadzor	a2	17A.GINP78	RA.SNR31.10	R17/2/41.INP2DLY8.CIP0	FR2
Internet+Iptv+(Voice)+Nadzor	a3	17A.GINP78	RA.SNR31.10	R17/2/41.INP2DLY8.CIP0	FR1
Internet+Iptv+(Voice)+Nadzor	a3	17A.GINP78	RA.SNR31.12	R17/2/41.INP2DLY8.CIP0	FR2
Iptv+(Voice)+Nadzor	a4	17A.GINP78	RA.SNR31.10	R17/2/41.INP2DLY8.CIP0	FR1
Iptv+(Voice)+Nadzor	a4	17A.GINP78	RA.SNR31.12	R17/2/41.INP2DLY8.CIP0	FR2
Voice(1-4)+Nadzor Simetricne	a5	17A.GINP78	RA.SNR31.8	R17/2/41.INP2DLY8.CIP0	FR1
Voice(1-4)+Nadzor Simetricne	a5	17A.GINP78	RA.SNR31.10	R17/2/41.INP2DLY8.CIP0	FR2
Voice+Nadzor Simetricne	a6	17A.GINP78	RA.SNR31.8	R17/2/41.INP2DLY8.CIP0	FR1
Voice+Nadzor Simetricne	a6	17A.GINP78	RA.SNR31.10	R17/2/41.INP2DLY8.CIP0	FR2

\*nazivi su indikativnog, neobvezujućeg karaktera

Brzina „fault repair“ profila (FR) bira se neovisno o Vrsti profila iz Tablice 8. Odabir između maksimalne brzine u silazu (MaxDS) i maksimalne brzine u uzlazu (MaxUS) je međusobno neovisan.

Za FR2 profil odabire se kao MaxDS i MaxUS brzina prva raspoloživa brzina iz Tablice 8 veća od MIN\_DS odnosno MIN\_US brzine.

Brzine MIN\_DS i MIN\_US dobivaju se zbrajanjem brzina svih usluga na veleprodajnom širokopolasnom pristupu prema pravilima navedenima u Dodatku 14 Standardne ponude (u dijelu Određivanje minimalne potrebne brzine za uslugu) i Pravilnikom o načinu i uvjetima obavljanja djelatnosti elektroničkih komunikacijskih mreža i usluga.

Za FR1 profil odabire se kao MaxDS i MaxUS brzina prva raspoloživa brzina iz Tablice 8 ispod polovice raspona: brzine REG i FR2 brzine.

Konačno Ime profila dobiva se združivanjem imena: Spectrum profila, Margin profila, INPdly profila, Brzine u silazu Max.Min, i Brzine u uzlazu Max.Min.

Npr. FR1 profil od Vrste profila a3 za koji je odabrana brzina u silazu od 10000 kbit/s i brzina u uzlazu od 1000 kbit/s dobiva Ime:

17A.GINP78\_RA.SNR31.10\_R17/2/41.INP2DLY8.CIP0\_10000.256\_1000.256.

**Tablica 10. Konfiguracije agregiranih linijskih brzina na DSLAM-u za VDSL (TR165)- „fault repair“ profili („fault repair“ profili se koriste za agregirane i neagregirane standardne profile) (vrijedi bez vektoringa i s vektoringom) (vrijedi za korisnike realizirane do 5. srpnja 2021. godine)**

Brzina u silazu (kbit/s)		Brzina u uzlazu (kbit/s)	
Min	Max	Min	Max

256	1300	256	280
256	1500	256	320
256	1700	256	360
256	1900	256	410
256	2200	256	460
256	2400	256	530
256	2800	256	600
256	3200	256	680
256	3600	256	770
256	4100	256	880
256	4600	256	1000
256	5300	256	1100
256	6000	256	1300
256	6800	256	1500
256	7700	256	1700
256	8800	256	1900
256	10000	256	2200
256	11000	256	2400
256	13000	256	2800
256	15000	256	3200
256	17000	256	3600
256	19000	256	4100
256	22000	256	4600
256	24000	256	5300
256	28000	256	6000
256	32000	256	6800
256	36000	256	7700
256	41000	256	8800
256	46000	256	10000
256	53000	256	11000
256	60000	256	13000
256	68000	256	15000
256	77000	256	17000
256	88000	256	19000
256	100000	256	22000
256	110000	256	24000
256	130000	256	28000
256	150000	256	32000

**Tablica 11. Nazivi standardnih profila za G.fast (FTTB/DP)\***

Nazivi standardnih profila za G.fast (FTTB/DP) (u skladu s dopisom HAKOM-a (klasa: 344-03/19-12/27, ur.broj: 376-05-3-20-5 od 23. listopada 2020. godine), ova tablica se privremeno ne koristi)

Line Spectrum Profil	TDD Profil	FRA Profil	Noise Margin Profil	Retransmission Profil	REG	Data Rate Profil DS	Data Rate Profil US
GFA106/43	TDD24	FRA8/50/150	SRA2/8/5/7.SNR31/6	RET16/36/40 0	REG	DS680000/256	US320000/256

GFA106/165	TDD24	FRA8/50/150	SRA2/8/5/7.SNR31/6	RET16/36/400	REG	DS680000/256	US320000/256
GFA106/342	TDD25	FRA8/50/150	SRA2/8/5/7.SNR31/6	RET16/36/400	REG	DS680000/256	US320000/256
GFA212/43	TDD24	FRA8/50/150	SRA2/8/5/7.SNR31/6	RET16/36/400	REG	DS1500000/256	US680000/256
GFA212/165	TDD24	FRA8/50/150	SRA2/8/5/7.SNR31/6	RET16/36/400	REG	DS1500000/256	US680000/256
GFA212/342	TDD25	FRA8/50/150	SRA2/8/5/7.SNR31/6	RET16/36/400	REG	DS1500000/256	US680000/256

**Nazivi standardnih profila za G.fast (FTTB/DP) (u privremenoj primjeni od 27. studenog 2020. godine, u skladu s dopisom HAKOM-a. (klasa: 344-03/19-12/27, ur. broj: 376-05-3-20-5 od 23. listopada 2020. godine)**

Line Spectrum Profil	TDD Profil	FRA Profil	Noise Margin Profil	Retransmission Profil	REG	Data Rate Profil DS	Data Rate Profil US
GFA106/43	TDD24	FRA8/50/150	SRA2/8/5/7.SNR31/6	RET16/36/400	REG	DS680000/256	US320000/256
GFA106/165	TDD24	FRA8/50/150	SRA2/8/5/7.SNR31/6	RET16/36/400	REG	DS680000/256	US320000/256
GFA106/342	TDD25	FRA8/50/150	SRA2/8/5/7.SNR31/6	RET16/36/400	REG	DS680000/256	US320000/256
GFA212/43/10	TDD24	FRA8/50/150	SRA2/8/5/7.SNR31/6	RET16/36/400	REG	DS1500000/256	US680000/256
GFA212/165/10	TDD24	FRA8/50/150	SRA2/8/5/7.SNR31/6	RET16/36/400	REG	DS1500000/256	US680000/256
GFA212/342/10	TDD25	FRA8/50/150	SRA2/8/5/7.SNR31/6	RET16/36/400	REG	DS1500000/256	US680000/256

\*nazivi su indikativnog, neobvezujućeg karaktera. Profili se primjenjuju neovisno o tipu usluge.

Spektr Gfast 212 ili 106 koristiti će se ovisno o konkretnom zahtjevu za ukupnom servisnom brzinom (način zbrajanja servisnih brzina opisan je u dodatku 14), i pridjeljivati će se na svaki port neovisno. Donji ton kojim se štiti VDSL određivati će se tehničkim rješenjem za svaku lokaciju za sve portove u cjelini.

Ovisno o gore navedenom primjenjuju se profil (REG) iz Tablice 9.

Primjenjuje se koncept „otvorenog“ linijskog profila kod kojeg je linijska brzina podešena na maksimum koji omogućava tehnologija i neovisno o konkretnom zbiru servisnih brzina za uslugu na liniji.

Konačno ime profila dobiva se združivanjem imena: Line Spectrum, TDD, Fast Rate Adaptation (FRA), Noise Margin, Retransmission, Brzine u silazu Max.Min, i Brzine u uzlazu Max.Min.

Kod primjene Gfast tehnologije ne očekuje se potreba za uvođenjem fault repair profila zbog ugrađenih mehanizama SRA, FRA, odnosno brzog dinamičkog adaptiranja brzine na liniji u ovisnosti o stanju na liniji.

## 1.20. Dodatak 14.

### Procedura provjere tehničke mogućnosti realizacije zahtjeva za uslugu veleprodajnog širokopoljanskog pristupa putem ADSL/VDSL pristupne tehnologije

#### OPIS SUSTAVA PROVJERE TEHNIČKE MOGUĆNOSTI

Sustav za provjeru tehničke mogućnosti se u osnovi zasniva na korištenju sljedećih podataka:

- Podaci o kabelskoj mreži koji se nalaze u bazi podataka
  - o Fizički podaci o kabelima
  - o Prostorni podaci o položaju razdjelnika i izvoda
- Podaci o DSLAM linijskim mjerenjima (POL mjerenja) koji se nalaze u bazi podataka
  - o Navedeni podaci očitavaju se svaki sat vremena i jednom dnevno agregiraju i spajaju s podacima o mreži
  - o Koriste se : slabljenje u silazu, slabljenje u uzlazu, snaga u silazu, margina i dr.

Povezivanjem POL mjerenja i podataka o mreži dobiva se predikcija ekvivalentne udaljenosti za odgovarajuću paricu po kojoj radi širokopoljanska usluga.

Na osnovu predikcije za širokopoljanske linije radi se predikcija ekvivalentne udaljenosti za slobodne parice i parice s uskopojasnom uslugom.

Ekvivalentna udaljenost se dalje koristi za određivanje maksimalne brzine na liniji za određenu tehnologiju i marginu.

Kako bi bili u mogućnosti odrediti mogućnost uključenja za određenu uslugu na nekoj liniji nužno je osim predikcije brzine na liniji definirati i minimalnu potrebnu brzinu koju mora ostvarivati linija, a kako bi korisnik mogao ostvariti traženu uslugu.

#### ODREĐIVANJE MINIMALNE POTREBNE BRZINE ZA USLUGU

##### Minimalne vrijednosti potrebne silazne i uzlazne brzine za ADSL2+ tehnologiju

Kod izračuna potrebne minimalne silazne prijenosne brzine za određeni paket usluga vrijede sljedeći principi za određivanje minimalnih potrebnih brzina:

- Za Internet uslugu potrebno je osigurati minimalno 70% oglašavane brzine u silazu i uzlazu
- vrijednost koeficijenta radi Internet „overheada“ iznosi 1,17 u silazu i uzlazu.
- vrijednost koeficijenta margine iznosi 1,1 u silazu i 1,16 u uzlazu za sve kombinacije usluga radi ciljne margine od 8 db (radi ciljne margine od 8 dB kada se koriste usluge sa IPTV referentna tablica za ADSL2+ izračunata je za marginu 6)
- nadzorni kanal brzine od 256 kbit/s ili manje ne uzima se u izračun ni u silazu ni u uzlazu.
- Za IPTV pakete uvijek se računa s punom brzinom IPTV kanala u silazu.
- Za IPTV pakete koji ne sadrže Internet, računa se s brzinom IPTV kanala u uzlazu od 128kbit/s.
- Za IPTV pakete koji sadrže Internet, brzina IPTV kanala u uzlazu se ne uzima u izračun.
- Za VoIP pakete koji ne sadrže Internet računa se s punom brzinom VoIP kanala u silazu i uzlazu
- Za VoIP pakete koji sadrže Internet računa se s brzinom VoIP kanala u silazu i uzlazu kako slijedi:
  - o VoIP kanal brzine manje od 512 kbit/s ne uzima se u izračun
  - o VoIP kanali brzine veće ili jednake 512 kbit/s umanjuje se za iznos od 50%.
  - o Minimalna potrebna brzina VoIP i Internet paketa ne može biti manja od zbroja pune brzine VoIP kanala i brzine Internet kanala od minimalno 256kbit/s u silaznom smjeru i 128 kbit/s u uzlaznom smjeru uvećane za overhead.

##### Određivanje minimalne linijske brzine u silazu:

Za Internet uslugu potrebno je osigurati minimalno 70% oglašavane brzine.

Servisna prijenosna brzina za Internet uvećava se za postotak od 17% (definirani overhead za ADSL2+ tehnologiju) da bi se dobila linijska brzina za Internet

$$- \text{ Internet-4Mbit/s /512kbit/s +IMSVoIP 256kbit/s +NadzorniKanal} = 4*0,7*1,17 + 0,256*0 + 0,256*0 = 3,276 \text{ Mbit/s}$$

$$- \text{ Internet-20Mbit/s/1024kbit/s+IMSVoIP 256kbit/s+NadzorniKanal} = 20*0,7*1,17 + 0,256*0 + 0,256*0 = 16,380 \text{ Mbit/s}$$

$$- \text{ Internet-20Mbit/s/768kbit/s+IPTV+IMSVoIP 512kbit/s+NadzorniKanal} = [ 20*0,7*1,17 + 4 + 0,512*0,5 + 256*0 ]*1,1 = 22,700 \text{ Mbit/s}$$

#### **Određivanje minimalne linijske brzine u uzlazu:**

Za Internet uslugu potrebno je osigurati minimalno 70% oglašavane brzine.

Servisna prijenosna brzina za Internet uvećava se za postotak od 17% (definiрани overhead za ADSL2+ tehnologiju) da bi se dobila linijska brzina za Internet.

$$- \text{ Internet - 4Mbit/s/512kbit/s + IMSVoIP 256kbit/s + NadzorniKanal} = 0,512*0,7*1,17 + 0,256*0 + 0,256*0 = 0,419 \text{ Mb}$$

$$- \text{ Internet - 20Mb/768kbit/s + IPTV4Mbit/s + IMSVoIP 512kbit/s + NadzorniKanal} = [ 0,768*0,7*1,17 + 0,512*0 + 0,512*0,5 + 256*0 ]*1,16 = 1,027 \text{ Mbit/s}$$

#### **Minimalne vrijednosti potrebne silazne i uzlazne brzine za VDSL2 tehnologiju (vrijedi i za vektoring i super vektoring)**

Kod izračuna potrebne minimalne silazne prijenosne brzine za određeni paket usluga vrijede sljedeći principi za određivanje minimalnih potrebnih brzina:

- Za Internet uslugu potrebno je osigurati minimalno 70% oglašavane brzine.
- Vrijednost koeficijenta radi Internet „overheada“ iznosi 1,07 u silazu i uzlazu.
- Nadzorni kanal brzine od 256 kbit/s ili manje ne uzima se u izračun niti u silazu niti u uzlazu.
- Za IPTV pakete uvijek se računa sa punom brzinom IPTV kanala u silazu.
- Za IPTV pakete koji ne sadrže Internet, računa se sa brzinom IPTV kanala u uzlazu od 128kbit/s.
- Za IPTV pakete koji sadrže Internet, brzina IPTV kanala u uzlazu se ne uzima u izračun.
- Za VoIP pakete koji ne sadrže Internet računa se sa punom brzinom VoIP kanala u silazu i uzlazu.
- Za VoIP pakete koji sadrže Internet računa se sa brzinom VoIP kanala u silazu i uzlazu kako slijedi:
  - VoIP kanal brzine manje od 512kbit/s ne uzima se u izračun.
  - VoIP kanal brzine veće ili jednake 512 kbit/s umanjuje se za iznos od 50%.
  - Minimalna potrebna brzina VoIP i Internet paketa ne može biti manja od zbroja pune brzine VoIP kanala i brzine Internet kanal a od minimalno 256kbit/s u silaznom smjeru i 128 kbit/s u uzlaznom smjeru uvećane za overhead.

**Određivanje minimalne linijske brzine u silazu:** Za Internet brzine potrebno je osigurati minimalno 70% oglašavane brzine

Koeficijent kojim se uvećava minimalna servisna brzina u silazu za Internet (overhead ) iznosi za VDSL2 tehnologiju 1,07.

$$- \text{ Internet-20Mbit/s/2Mbit/s+IMSVoIP 256kbit/s+NadzorniKanal} = 20*0,7*1,07 + 0,256*0 + 0,256*0 = 14,980 \text{ Mbit/s}$$

$$- \text{ Internet-50Mbit/s/10Mbit/s+IPTV4Mbit/s+IMSVoIP 512kbit/s+NadzorniKanal} = 50*0,7*1,07 + 4 + 0,512*0,5 + 256*0 = 41,706 \text{ Mbit/s}$$

#### **Određivanje minimalne linijske brzine u uzlazu:**

Za Internet brzine potrebno je osigurati minimalno 70% oglašavane brzine.

Koeficijent kojim se uvećava minimalna servisna brzina u uzlazu za Internet (overhead ) iznosi za VDSL2 tehnologiju 1,07.

$$- \text{ Internet - 20Mbit/s/2Mbit/s + IMSVoIP 256kbit/s + NadzorniKanal} = 2*0,7*1,07 + 0,256*0 + 0,256*0 = 1,498 \text{ Mb}$$

$$- \text{ Internet - 50Mbit/s/10Mbit/s + IPTV4Mbit/s + IMSVoIP 512kbit/s + NadzorniKanal} = 10*0,7*1,07 + 0,512*0 + 0,512*0,5 + 256*0 = 7,746 \text{ Mbit/s}$$

### **Minimalne vrijednosti potrebne silazne i uzlazne brzine za G.Fast tehnologiju (vrijedi za 106 MHz i 212 MHz)**

Kod izračuna potrebne minimalne silazne prijenosne brzine za određeni paket usluga vrijede sljedeći principi za određivanje minimalnih potrebnih brzina:

- Za Internet uslugu potrebno je osigurati minimalno 70% oglašavane brzine.
- Vrijednost koeficijenta radi Internet „overheada“ iznosi 1,07 u silazu i uzlazu.
- Nadzorni kanal brzine od 256 kbit/s ili manje ne uzima se u izračun niti u silazu niti u uzlazu.
- Za IPTV pakete uvijek se računa sa punom brzinom IPTV kanala u silazu.
- Za IPTV pakete koji ne sadrže Internet, računa se sa brzinom IPTV kanala u uzlazu od 128kbit/s.
- Za IPTV pakete koji sadrže Internet, brzina IPTV kanala u uzlazu se ne uzima u izračun.
- Za VoIP pakete koji ne sadrže Internet računa se sa punom brzinom VoIP kanala u silazu i uzlazu.
- Za VoIP pakete koji sadrže Internet računa se sa brzinom VoIP kanala u silazu i uzlazu kako slijedi:
  - VoIP kanal brzine manje od 512kbit/s ne uzima se u izračun.
  - VoIP kanal brzine veće ili jednake 512 kbit/s umanjuje se za iznos od 50%.
  - Minimalna potrebna brzina VoIP i Internet paketa ne može biti manja od zbroja pune brzine VoIP kanala i brzine Internet kanal a od minimalno 256kbit/s u silaznom smjeru i 128 kbit/s u uzlaznom smjeru uvećane za overhead.

#### **Određivanje minimalne linijske brzine u silazu:**

Za Internet brzine potrebno je osigurati minimalno 70% oglašavane brzine

Koeficijent kojim se uvećava minimalna servisna brzina u silazu za Internet (overhead ) iznosi za G.fast tehnologiju 1,07.

- Internet-500Mbit/s/250Mbit/s + IMSVoIP 256kbit/s + NadzorniKanal =  $500*0,7*1,07 + 0,256*0 + 0,256*0 = 374,5$  Mbit/s
- Internet-500Mbit/s/250Mbit/s + IPTV30Mbit/s + IMSVoIP 256kbit/s + NadzorniKanal =  $500*0,7*1,07 + 30 + 0,256*0 + 256*0 = 404,5$  Mbit/s

#### **Određivanje minimalne linijske brzine u uzlazu:**

Za Internet brzine potrebno je osigurati minimalno 70% oglašavane brzine.

Koeficijent kojim se uvećava minimalna servisna brzina u uzlazu za Internet (overhead ) iznosi za G.fast tehnologiju 1,07.

- Internet - 500Mbit/s/250Mbit/s + IMSVoIP 256kbit/s + NadzorniKanal =  $250*0,7*1,07 + 0,256*0 + 0,256*0 = 187,25$  Mb

Internet - 500Mbit/s/250Mbit/s + IPTV30Mbit/s + IMSVoIP 256kbit/s + NadzorniKanal =  $250*0,7*1,07 + 0,512*0 + 0,256*0 + 0,256*0 = 187,25$ Mbit/s

### **REFERENTNE TABLICE**

Referentne tablice su izračunate za slučaj 50% popunjenosti BB usluga u osnovnoj grupi i 20% vjerojatnosti nepovoljnog slučaja. Dvadeset posto vjerojatnosti nepovoljnog slučaja znači da se u jednom od pet slučajeva BSA Zahtjeva za brzinom koja je jednaka vrijednosti iz Referentne tablice za konkretnu duljinu, očekuje mogućnost da ostvarena brzina bude manja od brzine u tablici. Zahtjevi za brzinom koja je niža od vrijednosti u Referentnoj tablici imaju manju vjerojatnost nepovoljnog slučaja.

#### **Referentna tablica za ADSL2+**

U referentnoj tablici iskazani su odnosi između duljine petlje (pretpostavlja se da je petlja presjeka 0.4 mm), slabljenja u uzlazu, brzine u silazu i brzine u uzlazu.

Zbog uočenih razlika prilikom mjerenja u vrijednostima avg\_atten\_us u ovisnosti o DSLAM platformi i pločici (DSLAM\_board) referentna tablica iskazana je za pojedine tipove pločica koji su grupirani u četiri grupe na osnovu rezultata mjerenja.

Za uzlazni smjer osim osnovne referentne vrijednosti, dane su i vrijednosti brzine u upstream smjeru za slučajeve simetričnih sustava u osnovnoj grupi (dvoparični 1152 kb/s i jednoparični 2304 kb/s).

#### **Koeficijent korekcije– koeficijent margine**

Referentna tablica generira se samo za slučaj Internet usluge na liniji odnosno za marginu 6.

Za izračun raspoložive brzine primjenjuje se koeficijent korekcije brzine u silazu i brzine u uzlazu.

U ovom trenutku je usvojen je jedinstveni koeficijent korekcije 9% za brzinu u silazu i koeficijent korekcije brzine u uzlazu 14%. Ovaj koeficijent jednak je za sve kombinacije IPTV usluga i duljina kabela.

Kako bi se pojednostavnio izračun i zadržao postojeći koncept provjere u PE sustavu, ovaj se koeficijent ugrađuje u minimalnu potrebnu brzinu za određeni linijski profil tako da se referentna vrijednost istog povećava za koeficijent:

- 1,1 za brzinu u silazu
- 1,16 za brzinu u uzlazu.

ADSL 2+ AnnexB Referentna tablica

Duljina za promjer 0,4(m)	Slabljenje na 300kHz [dB]	Uzlazno Slabljenje EDN312xi, S64IXA, VDNF [dB]	Uzlazno Slabljenje ADIF, S64IX [dB]	Uzlazno Slabljenje VDPM, EDN612i [dB]	Uzlazno Slabljenje ADQD [dB]	Silazna Brzina (Sve Pločice) tg6 [kbit/s]	Uzlazna Brzina (Sve Pločice) tg6 [kbit/s]	Uzlazna Brzina uz SHDSL 1152k [kbit/s]	Uzlazna Brzina uz SHDSL 2304k [kbit/s]
0	0,00	0,0	0,0	0,0	0,5	18.000	1.300	1.300	1.300
100	1,38	0,5	1,3	2,3	3,8	18.000	1.300	1.300	1.300
200	2,76	1,6	2,2	3,5	5,0	17.020	1.300	1.300	1.300
300	4,14	2,5	3,2	4,5	6,1	15.912	1.300	1.300	1.300
400	5,52	3,4	4,3	5,5	7,1	15.240	1.300	1.300	1.288
500	6,91	4,2	5,3	6,5	8,2	14.604	1.300	1.300	1.240
600	8,29	5,3	6,3	7,5	9,2	14.140	1.268	1.268	1.188
700	9,67	6,3	7,4	8,6	10,3	13.772	1.240	1.240	1.136
800	11,05	7,3	8,4	9,7	11,3	13.472	1.220	1.220	1.092
900	12,43	8,4	9,5	10,8	12,4	13.128	1.196	1.184	1.040
1.000	13,81	9,4	10,5	11,8	13,4	12.832	1.172	1.156	1.004
1.100	15,19	10,4	11,6	12,9	14,5	12.628	1.156	1.148	944
1.200	16,57	11,5	12,6	14,0	15,5	12.470	1.140	1.124	904
1.300	17,95	12,5	13,7	15,1	16,6	12.297	1.124	1.080	852
1.400	19,33	13,5	14,7	16,2	17,6	12.049	1.112	1.056	800
1.500	20,72	14,5	15,8	17,2	18,7	11.664	1.104	1.024	752
1.600	22,10	15,6	16,8	18,3	19,7	11.117	1.092	968	696
1.700	23,48	16,7	17,9	19,4	20,8	10.524	1.084	952	656
1.800	24,86	17,7	19,0	20,5	21,8	10.007	1.072	940	596
1.900	26,24	18,8	20,0	21,5	22,9	9.565	1.056	892	
2.000	27,62	19,9	21,1	22,6	23,9	9.168	1.044	860	
2.100	29,00	20,9	22,1	23,7	25,0	8.784	1.028	812	
2.200	30,38	22,0	23,2	24,8	26,0	8.382	1.000	752	
2.300	31,76	23,1	24,2	25,9	27,1	7.932	952	708	
2.400	33,14	24,1	25,3	26,9	28,1	7.444	904	668	
2.500	34,53	25,2	26,4	28,0	29,2	7.040	848	592	
2.600	35,91	26,3	27,5	29,1	30,3	6.668	796	560	
2.700	37,29	27,3	28,5	30,2	31,4	6.296	750	520	
2.800	38,67	28,4	29,6	31,3	32,5	5.928	709		
2.900	40,05	29,4	30,7	32,4	33,7	5.552	672		
3.000	41,43	30,5	31,8	33,5	34,8	5.168	638		
3.100	42,81	31,6	32,9	34,6	35,9	4.788	605		
3.200	44,19	32,6	34,0	35,6	37,0	4.424	571		
3.300	45,57	33,7	35,1	36,7	38,1	4.088	535		
3.400	46,95	34,8	36,2	37,8	39,2	3.760	496		
3.500	48,34	35,8	37,3	38,9	40,3	3.444	452		
3.600	49,72	36,8	38,3	39,9	41,4	3.144	404		
3.700	51,10	37,8	39,4	41,0	42,4	2.864	360		
3.800	52,48	38,8	40,4	42,0	43,4	2.612	324		
3.900	53,86	39,8	41,5	43,0	44,5	2.372	284		
4.000	55,24	40,8	42,5	44,0	45,5	2.156	256		



**VDSL8b Referentna tablica ovisnosti brzine o duljini za CO i FTTN bez vektoringa**

Duljina za promjer 0,4 [m]	Slabljenje na 300 kHz [dB]	Silazno Slabljenje za pojas DS1 (Sve pločice) [dB]	Silazna Brzina (Sve Pločice) tg6 [kbit/s]	Silazna Brzina (Sve pločice) tg8 [kbit/s]	Uzlazna Brzina VDPM, EDN tg6 [kbit/s]	Uzlazna Brzina VDPM, EDN tg8 [kbit/s]	Uzlazna Brzina VDNF tg6 [kbit/s]	Uzlazna Brzina VDNF tg8 [kbit/s]
0	0.00	<b>0.0</b>	70,567	<b>64,394</b>	16,663	<b>15,847</b>	13,964	<b>13,683</b>
50	0.69	<b>0.9</b>	67,724	<b>63,488</b>	14,536	<b>14,000</b>	12,700	<b>12,500</b>
100	1.38	<b>2.6</b>	63,000	<b>58,747</b>	13,500	<b>12,900</b>	11,700	<b>11,500</b>
150	2.07	<b>4.4</b>	58,500	<b>53,986</b>	12,648	<b>11,900</b>	10,700	<b>10,500</b>
200	2.76	<b>5.7</b>	55,250	<b>50,916</b>	12,135	<b>10,893</b>	10,100	<b>9,600</b>
250	3.45	<b>7.0</b>	52,500	<b>47,750</b>	11,500	<b>10,051</b>	9,600	<b>8,920</b>
300	4.14	<b>8.3</b>	50,250	<b>45,500</b>	10,900	<b>9,566</b>	9,200	<b>8,183</b>
350	4.83	<b>9.7</b>	47,918	<b>43,500</b>	10,169	<b>8,942</b>	8,700	<b>7,750</b>
400	5.52	<b>10.8</b>	46,000	<b>41,540</b>	9,503	<b>8,351</b>	8,200	<b>7,213</b>
450	6.21	<b>12.0</b>	44,399	<b>39,843</b>	8,960	<b>8,036</b>	7,700	<b>6,900</b>
500	6.91	<b>13.1</b>	42,385	<b>38,000</b>	8,361	<b>7,613</b>	7,100	<b>6,384</b>
550	7.60	<b>14.2</b>	40,500	<b>35,768</b>	7,800	<b>7,000</b>	6,500	<b>5,941</b>
600	8.29	<b>15.3</b>	38,380	<b>34,140</b>	7,395	<b>6,542</b>	6,000	<b>5,427</b>
650	8.98	<b>16.3</b>	36,372	<b>32,373</b>	6,871	<b>6,131</b>	5,468	<b>5,000</b>
700	9.67	<b>17.3</b>	34,248	<b>30,601</b>	6,375	<b>5,779</b>	4,949	<b>4,367</b>
750	10.36	<b>18.4</b>	32,000	<b>28,757</b>	5,992	<b>5,200</b>	4,249	<b>3,750</b>
800	11.05	<b>19.2</b>	30,096	<b>27,348</b>	5,413	<b>4,587</b>	3,750	<b>3,342</b>
850	11.74	<b>20.0</b>	28,000	<b>25,580</b>	4,600	<b>3,905</b>	3,270	<b>2,792</b>
900	12.43	<b>20.8</b>	26,371	<b>24,072</b>	3,955	<b>3,279</b>	2,727	<b>2,187</b>
950	13.12	<b>21.6</b>	24,725	<b>22,708</b>	3,224	<b>2,653</b>	2,209	<b>1,747</b>
1000	13.81	<b>22.5</b>	23,464	<b>21,994</b>	2,550	<b>2,157</b>	1,694	<b>1,308</b>
1050	14.50	<b>23.3</b>	22,590	<b>20,710</b>	2,104	<b>1,751</b>	1,317	<b>995</b>
1100	15.19	<b>24.1</b>	21,817	<b>19,530</b>	1,714	<b>1,462</b>	995	<b>900</b>
1150	15.88	<b>24.9</b>	21,000	<b>18,710</b>	1,554	<b>1,383</b>	974	<b>749</b>
1200	16.57	<b>25.6</b>	20,299	<b>17,890</b>	1,464	<b>1,341</b>	953	<b>683</b>
1250	17.26	<b>26.4</b>	19,324	<b>17,191</b>	1,409	<b>1,304</b>	795	<b>671</b>
1300	17.95	<b>27.8</b>	18,681	<b>16,420</b>	1,375	<b>1,279</b>	757	<b>670</b>
1350	18.64	<b>29.2</b>	18,063	<b>15,859</b>	1,358	<b>1,268</b>	718	<b>669</b>
1400	19.33	<b>30.0</b>	17,500	<b>15,657</b>	1,327	<b>1,244</b>	700	<b>663</b>
1450	20.02	<b>30.9</b>	17,000	<b>15,385</b>	1,316	<b>1,239</b>	681	<b>617</b>
1500	20.72	<b>31.3</b>	16,500	<b>14,810</b>	1,290	<b>1,218</b>	650	<b>563</b>

**VDSL17a Referentna tablica ovisnosti brzine o duljini za CO/FTTN bez vektoringa**

Duljina za promjer 0.4 [m]	Slabljenje na 300 kHz [dB]	Silazno Slabljenje za pojas DS1 (Sve pločice) [dB]	Silazna Brzina (Sve Pločice) tg6 [kbit/s]	Silazna Brzina (Sve Pločice) tg8 [kbit/s]	Uzlazna Brzina VDPM tg6 [kbit/s]	Uzlazna Brzina VDPM tg8 [kbit/s]	Uzlazna Brzina VDNF, EDN tg6 [kbit/s]	Uzlazna Brzina VDNF, EDN tg8 [kbit/s]
0	0.00	<b>0.0</b>	121,741	<b>110,001</b>	53,752	<b>50,989</b>	42,489	<b>41,059</b>
50	0.69	<b>0.9</b>	115,415	<b>94,432</b>	50,956	<b>39,910</b>	41,000	<b>40,000</b>
100	1.38	<b>2.6</b>	94,135	<b>86,017</b>	35,864	<b>34,255</b>	35,800	<b>33,118</b>
150	2.07	<b>4.4</b>	85,746	<b>79,244</b>	30,877	<b>30,800</b>	30,800	<b>29,678</b>
200	2.76	<b>5.7</b>	78,183	<b>72,682</b>	28,281	<b>28,256</b>	28,200	<b>25,660</b>
250	3.45	<b>7.0</b>	73,462	<b>66,330</b>	26,356	<b>26,009</b>	25,597	<b>22,559</b>
300	4.14	<b>8.3</b>	69,444	<b>61,834</b>	24,411	<b>23,684</b>	24,400	<b>21,376</b>
350	4.83	<b>9.7</b>	64,996	<b>58,533</b>	22,217	<b>21,802</b>	22,200	<b>20,000</b>
400	5.52	<b>10.8</b>	60,129	<b>53,674</b>	20,072	<b>19,638</b>	20,000	<b>17,789</b>
450	6.21	<b>12.0</b>	54,582	<b>48,388</b>	18,568	<b>17,767</b>	18,500	<b>16,004</b>
500	6.91	<b>13.1</b>	50,151	<b>44,288</b>	17,748	<b>16,573</b>	16,541	<b>14,286</b>
550	7.60	<b>14.2</b>	44,921	<b>40,285</b>	17,160	<b>14,348</b>	14,796	<b>11,581</b>
600	8.29	<b>15.3</b>	41,532	<b>37,107</b>	14,670	<b>12,288</b>	12,046	<b>9,636</b>
650	8.98	<b>16.3</b>	37,943	<b>34,328</b>	11,964	<b>9,923</b>	9,790	<b>7,163</b>
700	9.67	<b>17.3</b>	35,443	<b>32,209</b>	9,893	<b>8,094</b>	7,039	<b>5,905</b>
750	10.36	<b>18.4</b>	33,000	<b>29,911</b>	8,038	<b>6,746</b>	6,277	<b>4,995</b>

Napomene:

- VDPM maksimalna agregirana silazna i uzlazna brzina iznosi 157M, a maksimalna silazna brzina iznosi 137M.
- VDNF ima maksimalno ograničenje silazne brzine od 100M u fast i interleave modu, a maksimalna agregirana silazna i uzlazna brzina iznosi 146M.
- EDN612I ne može prijeći brzinu 85M DS/45M US. Ukoliko je US >=22M tada je DS ograničen na 66M. U interleave modu MaxUS=37.5M-(DS/4).

**VDSL17a Referentna tablica ovisnosti brzine o duljini za FTB/FTDP bez vektoringa**

Duljina za promjer 0.4 [m]	Slabljenje na 300 kHz [dB]	Silazno Slabljenje za pojas DS1 (Sve pločice) [dB]	ESEL 20 do 30, MUS-110, Zaštita (254-8500kHz)		ESEL 31 do 70, MUS-95, Zaštita (254-2208kHz)		Uzlazna Brzina (Sve Pločice) tg6 [kbit/s]	Uzlazna Brzina (Sve Pločice) tg8 [kbit/s]
			Silazna Brzina (Sve Pločice) tg6 [kbit/s]	Silazna Brzina (Sve Pločice) tg8 [kbit/s]	Silazna Brzina (Sve Pločice) tg6 [kbit/s]	Silazna Brzina (Sve Pločice) tg8 [kbit/s]		
0	0.00	<b>0.0</b>	109,020	<b>100,646</b>	119,458	<b>114,901</b>	58,585	<b>55,557</b>
50	0.69	<b>0.9</b>	100,101	<b>81,902</b>	106,987	<b>87,536</b>	50,956	<b>39,910</b>
100	1.38	<b>2.6</b>	81,427	<b>74,405</b>	87,663	<b>80,103</b>	35,864	<b>34,255</b>
150	2.07	<b>4.4</b>	73,972	<b>68,362</b>	80,218	<b>74,134</b>	30,877	<b>30,800</b>
200	2.76	<b>5.7</b>	67,335	<b>62,597</b>	73,492	<b>68,321</b>	28,281	<b>28,256</b>
250	3.45	<b>7.0</b>	63,261	<b>57,119</b>	69,398	<b>62,661</b>	26,356	<b>26,009</b>
300	4.14	<b>8.3</b>	59,794	<b>53,241</b>	65,890	<b>58,669</b>	24,411	<b>23,684</b>

Napomene:

- Za FTTB vrijedi za duljine do 50m, i primjenjuje se ograničenje brzine koje vrijedi za duljinu 50m.
- Za FTTDP vrijedi za duljine do 300m, i primjenjuje se ograničenje ovisno o izmjenom slabljenju linije u pojasu DS1.
- Maksimalno moguća agregirana silazna i uzlazna brzina za DSLAM MA5623A iznosi 150Mbps. Maksimalno moguća silazna brzina je 130Mbps.

#### VDSL17a Referentna tablica ovisnosti brzine o duljini za FTTC bez vektoringa

Duljina za promjer 0.4 [m]	Slabljenje na 300 kHz [dB]	Silazno Slabljenje za pojas DS1 (Sve pločice) [dB]	ESEL 20 do 30, MUS-110, Zaštita (254-8500kHz)		ESEL 31 do 70, MUS-95, Zaštita (254-2208kHz)		Uzlazna Brzina (Sve Pločice) tg6 [kbit/s]	Uzlazna Brzina (Sve Pločice) tg8 [kbit/s]
			Silazna Brzina (Sve Pločice) tg6 [kbit/s]	Silazna Brzina (Sve Pločice) tg8 [kbit/s]	Silazna Brzina (Sve Pločice) tg6 [kbit/s]	Silazna Brzina (Sve Pločice) tg8 [kbit/s]		
0	0.00	<b>0.0</b>	112,637	<b>106,213</b>	125,674	<b>118,652</b>	59,160	<b>56,178</b>
50	0.69	<b>0.9</b>	100,101	<b>81,902</b>	106,987	<b>87,536</b>	50,956	<b>39,910</b>
100	1.38	<b>2.6</b>	81,427	<b>74,405</b>	87,663	<b>80,103</b>	35,864	<b>34,255</b>
150	2.07	<b>4.4</b>	73,972	<b>68,362</b>	80,218	<b>74,134</b>	30,877	<b>30,800</b>
200	2.76	<b>5.7</b>	67,335	<b>62,597</b>	73,492	<b>68,321</b>	28,281	<b>28,256</b>
250	3.45	<b>7.0</b>	63,261	<b>57,119</b>	69,398	<b>62,661</b>	26,356	<b>26,009</b>
300	4.14	<b>8.3</b>	59,794	<b>53,241</b>	65,890	<b>58,669</b>	24,411	<b>23,684</b>
350	4.83	<b>9.7</b>	55,846	<b>50,293</b>	61,842	<b>55,693</b>	22,217	<b>21,802</b>
400	5.52	<b>10.8</b>	51,349	<b>45,837</b>	57,227	<b>51,083</b>	20,072	<b>19,638</b>
450	6.21	<b>12.0</b>	46,044	<b>40,819</b>	51,778	<b>45,903</b>	18,568	<b>17,767</b>
500	6.91	<b>13.1</b>	41,437	<b>36,593</b>	47,205	<b>41,686</b>	17,748	<b>16,573</b>
550	7.60	<b>14.2</b>	35,985	<b>32,270</b>	41,766	<b>37,455</b>	17,160	<b>14,348</b>
600	8.29	<b>15.3</b>	31,980	<b>28,572</b>	38,158	<b>34,092</b>	14,670	<b>12,288</b>
650	8.98	<b>16.3</b>	27,932	<b>25,271</b>	34,625	<b>31,327</b>	11,964	<b>9,923</b>
700	9.67	<b>17.3</b>	24,943	<b>22,667</b>	32,253	<b>29,310</b>	9,893	<b>8,094</b>
750	10.36	<b>18.4</b>	22,317	<b>20,228</b>	29,988	<b>27,181</b>	8,038	<b>6,746</b>
800	11.05	<b>19.2</b>	19,551	<b>18,120</b>	27,171	<b>25,182</b>	6,800	<b>5,757</b>
850	11.74	<b>20.0</b>	17,740	<b>16,305</b>	25,404	<b>23,349</b>	5,661	<b>4,830</b>
900	12.43	<b>20.8</b>	15,814	<b>14,420</b>	23,282	<b>21,231</b>	4,623	<b>3,966</b>
950	13.12	<b>21.6</b>	14,084	<b>12,426</b>	21,309	<b>18,800</b>	3,683	<b>3,165</b>
1000	13.81	<b>22.5</b>	12,665	<b>11,175</b>	19,726	<b>17,405</b>	2,844	<b>2,427</b>

Napomene:

Maksimalno ograničenje bidirekionalno agregirane brzine za najčešći tip DSLAM VCPM iznosi 200 Mbps u GINP modu. Maksimalno ograničenje silazne brzine je 140 Mbps

Referentna tablica ovisnosti brzine o duljini za FTTC VDSL17a s vektorinom

Duljina za promjer 0.4 [m]	Slabljenje na 300 kHz [dB]	Silazno Slabljenje za pojas DS1 (Sve pločice) [dB]	ESEL 20 do 30, MUS-110, Zaštita (254-8500kHz)		ESEL 31 do 70, MUS-95, Zaštita (254-2208kHz)		Uzlazna Brzina (Sve Pločice) tg6 [kbit/s]	Uzlazna Brzina (Sve Pločice) tg8 [kbit/s]
			Silazna Brzina (Sve Pločice) tg6 [kbit/s]	Silazna Brzina (Sve Pločice) tg8 [kbit/s]	Silazna Brzina (Sve Pločice) tg6 [kbit/s]	Silazna Brzina (Sve Pločice) tg8 [kbit/s]		
0	0.00	0.0	127,234	123,330	128,458	128,458	60,013	60,013
50	0.69	0.9	121,651	115,131	126,525	118,047	59,655	59,413
100	1.38	2.6	118,272	110,312	120,018	114,781	59,297	58,269
150	2.07	4.4	112,801	106,605	118,310	114,144	58,939	56,580
200	2.76	5.7	105,237	100,335	116,875	112,540	57,391	54,346
250	3.45	7.0	98,648	92,698	110,660	105,504	54,927	51,115
300	4.14	8.3	90,877	83,985	102,750	96,832	51,729	47,702
350	4.83	9.7	82,794	75,454	94,465	89,230	48,159	44,275
400	5.52	10.8	74,158	66,762	86,042	81,507	44,330	40,714
450	6.21	12.0	64,723	57,750	78,121	73,202	40,511	37,067
500	6.91	13.1	55,375	49,131	70,817	64,825	36,591	33,362
550	7.60	14.2	46,811	41,587	64,854	56,241	32,471	29,614
600	8.29	15.3	39,351	35,043	59,059	48,929	28,377	25,899
650	8.98	16.3	33,773	29,597	51,884	45,160	24,428	22,200
700	9.67	17.3	29,395	25,414	45,182	42,427	20,851	18,806
750	10.36	18.4	25,779	23,058	40,553	38,489	17,990	16,035
800	11.05	19.2	22,970	21,439	37,212	34,825	15,618	13,779
850	11.74	20.0	20,979	19,523	35,226	32,469	13,635	12,108
900	12.43	20.8	19,464	17,710	33,633	30,515	12,003	10,808
950	13.12	21.6	18,068	15,991	31,265	28,539	10,651	9,664
1000	13.81	22.5	16,849	14,558	28,802	26,136	9,584	8,753
1050	14.50	23.3	15,822	13,806	26,791	24,015	8,565	7,621
1100	15.19	24.1	14,755	13,117	24,467	21,722	7,595	6,573
1150	15.88	24.9	13,292	11,791	22,316	19,481	6,672	5,626
1200	16.57	25.6	11,817	10,463	20,447	17,520	5,798	4,756
1250	17.26	26.4	10,678	9,463	18,810	15,937	4,973	3,964
1300	17.95	27.8	9,618	8,995	17,357	14,632	4,195	3,263
1350	18.64	29.2	9,595	8,974	16,037	13,530	3,466	2,648
1400	19.33	30.0	9,424	8,814	14,800	12,559	2,785	2,111
1450	20.02	30.9	9,249	8,651	13,597	11,645	2,152	1,646
1500	20.72	31.3	8,986	8,404	12,378	10,714	1,568	1,246

Maksimalno ograničenje silazne brzine za najčešći tip DSLAM VCPM iznosi 150 Mbps.  
Maksimalno ograničenje uzlazne brzine za najčešći tip DSLAM VCPM iznosi 60 Mbps.

Maksimalno ograničenje bidirekionalno agregirane brzine za najčešći tip DSLAM VCPM iznosi 200 Mbps.

**Referentna tablica za VDSL17a za FTTN s vektorinom**

Duljina za promjer 0.4 [m]	Slabljenje na 300 kHz [dB]	Silazno Slabljenje za pojas DS1 (Sve pločice) [dB]	Silazna Brzina (Sve Pločice) tg6 [kbit/s]	Silazna Brzina (Sve Pločice) tg8 [kbit/s]	Uzlazna Brzina (Sve Pločice) tg6 [kbit/s]	Uzlazna Brzina (Sve Pločice) tg8 [kbit/s]
0	0.00	0.0	117,002	<b>116,108</b>	49,898	<b>49,898</b>
50	0.69	0.9	116,455	<b>114,941</b>	49,898	<b>49,898</b>
100	1.38	2.6	115,888	<b>113,796</b>	49,898	<b>49,898</b>
150	2.07	4.4	114,255	<b>111,648</b>	49,898	<b>49,898</b>
200	2.76	5.7	112,599	<b>109,524</b>	49,898	<b>49,898</b>
250	3.45	7.0	108,936	<b>105,496</b>	48,019	<b>47,279</b>
300	4.14	8.3	105,245	<b>101,495</b>	46,005	<b>44,797</b>
350	4.83	9.7	98,182	<b>94,313</b>	43,411	<b>41,756</b>
400	5.52	10.8	91,077	<b>87,171</b>	40,783	<b>38,750</b>
450	6.21	12.0	84,776	<b>80,876</b>	39,026	<b>36,673</b>
500	6.91	13.1	78,438	<b>74,616</b>	37,205	<b>34,657</b>
550	7.60	14.2	70,116	<b>66,551</b>	33,729	<b>31,233</b>
600	8.29	15.3	61,755	<b>58,524</b>	30,198	<b>27,859</b>
650	8.98	16.3	56,208	<b>53,214</b>	25,925	<b>23,869</b>
700	9.67	17.3	50,645	<b>47,919</b>	21,630	<b>19,898</b>
750	10.36	18.4	45,627	<b>43,156</b>	18,206	<b>16,745</b>
800	11.05	19.2	40,605	<b>38,396</b>	14,780	<b>13,594</b>
850	11.74	20.0	39,003	<b>36,870</b>	12,747	<b>11,721</b>
900	12.43	20.8	37,404	<b>35,342</b>	10,719	<b>9,845</b>
950	13.12	21.6	35,844	<b>33,841</b>	9,581	<b>8,779</b>
1000	13.81	22.5	34,291	<b>32,334</b>	8,449	<b>7,708</b>
1050	14.50	23.3	33,237	<b>31,283</b>	7,320	<b>6,634</b>
1100	15.19	24.1	32,187	<b>30,228</b>	6,191	<b>5,561</b>
1150	15.88	24.9	31,139	<b>29,170</b>	5,106	<b>4,540</b>
1200	16.57	25.6	30,091	<b>28,113</b>	4,011	<b>3,527</b>
1250	17.26	26.4	28,753	<b>26,790</b>	3,203	<b>2,785</b>
1300	17.95	27.8	27,411	<b>25,471</b>	2,385	<b>2,053</b>
1350	18.64	29.2	26,062	<b>24,159</b>	2,095	<b>1,786</b>
1400	19.33	30.0	24,706	<b>22,853</b>	1,800	<b>1,524</b>
1450	20.02	30.9	23,343	<b>21,554</b>	1,502	<b>1,265</b>
1500	20.72	31.3	21,970	<b>20,264</b>	1,200	<b>1,008</b>

Referentna Tablica ovisnosti brzine o duljini za VDSL35b za FTTC (super vektoring)

Duljina za promjer 0.4 [m]	Slabljenje na 300 kHz [dB]	Silazno Slabljenje za pojas DS1 (Sve pločice) [dB]	ESEL 20 do 30, MUS-110, Zaštita (254-8500kHz) Silazna Brzina (Sve Pločice) TARSNRM6 [kbit/s]	ESEL 31 do 70, MUS-95, Zaštita (254-2208kHz) Silazna Brzina (Sve Pločice) TARSNRM6 [kbit/s]	Uzlazna Brzina (Sve Pločice) TARSNRM6 [kbit/s]
0	0.00	0.0	336,375	343,681	62,153
50	0.69	0.9	305,423	311,492	62,153
100	1.38	2.6	281,725	292,535	61,972
150	2.07	4.4	260,581	278,405	61,727
200	2.76	5.7	236,986	256,855	60,320
250	3.45	7.0	212,792	233,495	58,631
300	4.14	8.3	189,170	207,713	55,581
350	4.83	9.7	165,696	181,304	52,179
400	5.52	10.8	138,084	157,763	49,088
450	6.21	12.0	109,677	134,297	46,057
500	6.91	13.1	90,509	114,163	41,437

Brzine u tablici izmjerene su za slučaj kada nema nevektoriziranih sustava u vectoring grupi, niti preklapanja sa nevektoriziranim sustavima iz CO, koji mogu dodatno smanjiti brzinu.

Maksimalno ograničenje bidirekcionalno agregirane brzine za najčešći tip DSLAM SDPM iznosi 412 Mbps.

Maksimalno ograničenje silazne brzine za najčešći tip DSLAM SDPM iznosi 348Mbps.

Maksimalno ograničenje uzlazne brzine za najčešći tip DSLAM SDPM iznosi 65 Mbps.

Referentna Tablica ovisnosti brzine o duljini za VDSL35b za FTTN s vektornigom

Duljina za promjer 0.4 [m]	Slabljenje na 300 kHz [dB]	Silazno Slabljenje za pojas DS1 (Sve pločice) [dB]	Silazna Brzina (Sve Pločice) TARSNRM6 [kbit/s]	Uzlazna Brzina (Sve Pločice) TARSNRM6 [kbit/s]
0	0.00	0.0	344,161	62,153
50	0.69	0.9	311,492	62,153
100	1.38	2.6	292,535	61,972
150	2.07	4.4	278,405	61,727
200	2.76	5.7	256,855	60,320
250	3.45	7.0	233,495	58,631
300	4.14	8.3	207,713	55,581
350	4.83	9.7	181,304	52,179
400	5.52	10.8	157,763	49,088
450	6.21	12.0	134,773	46,057

500	6.91	13.1	115,022	41,437
-----	------	------	---------	--------

Brzine u tablici izmjerene su za slučaj kada nema nevektoriziranih sustava u vectoring grupi, niti preklapanja sa nevektoriziranim sustavima iz CO, koji mogu dodatno smanjiti brzinu. Maksimalno ograničenje bidirekionalno agregirane brzine za najčešći tip DSLAM SDPM iznosi 412 Mbps. Maksimalno ograničenje silazne brzine za najčešći tip DSLAM SDPM iznosi 348 Mbps. Maksimalno ograničenje uzlazne brzine za najčešći tip DSLAM SDPM iznosi 65 Mbps.

#### Referentna Tablica ovisnosti brzine o duljini za G.fast (106MHz) za FTTB i FTDP

Duljina za promjer 0.4 mm [m]	Slabljenje na 30 MHz [dB]	Slabljenje na 1 MHz koje prikazuje DSLAM [dB]	TDD 24:36 2.208-106 MHz (Ton 43-2047) TARSNRM 6		TDD 24:36 8.500-106 MHz (Ton 165-2047) TARSNRM 6		TDD 25:36 17.664-106 MHz (Ton 342-2047) TARSNRM 6	
			Silazna Brzina [kbit/s]	Uzlazna Brzina [kbit/s]	Silazna Brzina [kbit/s]	Uzlazna Brzina [kbit/s]	Silazna Brzina [kbit/s]	Uzlazna Brzina [kbit/s]
0	0.0	0.00	578,449	264,962	539,793	244,434	497,281	201,014
25	3.6	0.64	549,412	251,249	516,114	233,062	476,179	189,011
50	7.2	1.27	520,375	237,535	492,435	221,690	455,077	177,008
75	10.8	1.96	491,611	222,922	463,887	208,583	426,578	164,180
100	14.4	2.73	463,144	207,330	430,050	193,591	390,043	150,453
125	18.0	3.48	422,673	186,945	386,929	172,798	345,546	132,109
150	21.6	4.20	370,882	162,039	335,051	146,533	293,539	109,411
175	25.2	4.94	322,356	139,533	287,523	124,175	246,257	90,066
200	28.8	5.70	275,937	118,575	242,801	104,337	202,022	72,885
225	32.4	6.36	235,558	102,404	202,516	87,841	160,508	58,540
250	36.0	6.98	197,426	88,013	163,881	72,587	120,006	45,249
275	39.6	7.60	168,743	75,619	134,411	59,538	89,939	34,228

Napomena: „Tablica prikazuje G.fast brzine u uvjetima bez utjecaja VDSL17a sustava. U određenim uvjetima postoji mogućnost smanjenja G.fast brzina iz ove tablice pod negativnim utjecajem VDSL17a sustava u FTDP primjeni. U FTTB primjeni taj utjecaj je zanemariv.“ Ograničenje duljine za FTDP obzirom na mogućnost reverznog napajanja RPF je 275m.

#### Referentna Tablica ovisnosti brzine o duljini za G.fast (212MHz) za FTTB i FTDP (u privremenoj primjeni od 27. studenog 2020. godine, u skladu s dopisom HAKOM-a. (klasa: 344-03/19-12/27, ur. broj: 376-05-3-20-5 od 23. listopada 2020. godine)

Duljina za promjer 0.4 mm [m]	Slabljenje na 30 MHz [dB]	Slabljenje na 1 MHz koje prikazuje DSLAM [dB]	TDD 24:36 2.208-212 MHz (Ton 43-4095) TARSNRM 6 dB		TDD 24:36 8.500-212 MHz (Ton 165-4095) TARSNRM 6 dB		TDD 25:36 17.664-212 MHz (Ton 342-4095) TARSNRM 6 dB	
			Silazna Brzina [kbit/s]	Uzlazna Brzina [kbit/s]	Silazna Brzina [kbit/s]	Uzlazna Brzina [kbit/s]	Silazna Brzina [kbit/s]	Uzlazna Brzina [kbit/s]
0	0.0	0.32	1,223,710	570,655	1,203,595	550,573	1,187,296	464,023
25	3.6	1.02	1,061,191	487,144	1,033,217	464,243	1,018,852	395,285
50	7.2	1.72	904,534	402,993	869,995	377,320	857,225	325,532
75	10.8	2.42	773,595	330,154	733,475	309,080	712,888	281,615
100	14.4	3.13	644,727	265,639	598,349	251,364	573,160	229,436

125	18.0	3.82	537,680	222,902	501,033	210,080	474,707	171,281
150	21.6	4.50	447,550	192,839	423,456	177,754	388,762	127,439
175	25.2	5.18	387,597	155,003	357,921	135,412	315,878	92,934
200	28.8	5.85	338,836	121,934	301,125	99,399	250,834	65,085
225	32.4	6.40	293,668	104,421	253,016	75,617	200,866	48,414
250	36.0	6.91	253,506	89,779	211,672	57,519	160,088	34,363
275	39.6	7.48	215,389	72,807	171,563	43,518	123,858	23,348

Napomena: Tablica prikazuje G.fast brzine u uvjetima bez utjecaja VDSL17a sustava.

U određenim uvjetima postoji mogućnost smanjenja G.fast brzina iz ove tablice pod negativnim utjecajem VDSL17a sustava u FTTPD primjeni. U FTTB primjeni taj utjecaj je zanemariv.

Ograničenje duljine za FTTPD obzirom na mogućnost reverznog napajanja RPF je 275m.

Tablica prikazuje brzine u uvjetima smanjene snage PSD za -10dB.

**Referentna Tablica ovisnosti brzine o duljini za G.fast (212MHz) za FTTB i FTTPD (u skladu s dopisom HAKOM-a (klasa: 344-03/19-12/27, ur.broj: 376-05-3-20-5 od 23. listopada 2020. godine), ova tablica se privremeno ne koristi)**

			TDD 24:36 2.208-212 MHz (Ton 43-4095) TARSNRM 6		TDD 24:36 8.500-212 MHz (Ton 165-4095) TARSNRM 6		TDD 25:36 17.664-212 MHz (Ton 342-4095) TARSNRM 6	
Duljina za promjer 0.4 mm [m]	Slabljenje na 30 MHz [dB]	Slabljenje na 1 MHz koje prikazuje DSLAM [dB]	Silazna Brzina [kbit/s]	Uzlazna Brzina [kbit/s]	Silazna Brzina [kbit/s]	Uzlazna Brzina [kbit/s]	Silazna Brzina [kbit/s]	Uzlazna Brzina [kbit/s]
0	0.0	0.32	1,316,043	617,666	1,294,112	599,316	1,237,091	566,735
25	3.6	1.02	1,165,705	525,303	1,139,217	503,642	1,087,373	479,377
50	7.2	1.72	1,015,368	432,941	984,323	407,967	937,656	392,020
75	10.8	2.42	862,433	349,752	825,588	324,406	786,763	305,396
100	14.4	3.13	706,676	276,530	662,680	254,005	634,593	219,568
125	18.0	3.82	574,638	219,108	527,731	197,401	499,945	156,446
150	21.6	4.50	464,971	176,588	419,151	153,808	381,825	114,740
175	25.2	5.18	382,302	142,505	335,887	119,306	290,943	83,022
200	28.8	5.85	317,048	113,865	268,953	90,666	217,632	57,749
225	32.4	6.40	269,582	95,023	222,349	72,036	170,642	41,461
250	36.0	6.91	228,730	79,825	183,304	57,129	133,439	28,515
275	39.6	7.48	191,630	67,161	147,365	44,893	100,327	18,863

Napomena: „Tablica prikazuje G.fast brzine u uvjetima bez utjecaja VDSL17a sustava. U određenim uvjetima postoji mogućnost smanjenja G.fast brzina iz ove tablice pod negativnim utjecajem VDSL17a sustava u FTTPD primjeni. U FTTB primjeni taj utjecaj je zanemariv.“ Ograničenje duljine za FTTPD obzirom na mogućnost reverznog napajanja RPF je 275m.



## ODREĐIVANJE RASPOLOŽIVE BRZINE NA LINIJI

Provjera tehničke mogućnosti za BB linije radi se na osnovu mjerenja slabljenja na samoj liniji.

Koriste se POL podaci koji su agregirani na dnevnoj bazi (24 mjerenja linijskih parametara).

Vrijednost maksimalne brzine na liniji u uzlazu i silazu izračunava se na osnovu:

- ADSL2 - slabljenja u uzlazu i referentne tablice za ADSL2+ tehnologiju
- VDSL2 - slabljenja u silazu i referentne tablice za VDSL8b, VDSL17a i VDSL35b
- GFAST – slabljenja u silazu\* i referentnih tablica za G.fast(106MHz) i G.fast(212MHz)

Na osnovu dobivenih mjerenja izračunava se **ekvivalentna duljina** linije iskazana kao **duljina vodiča presjeka 0.4 mm**.

Za svaku BB liniju prikuplja se maksimalno pet zadnjih mjerenja ne starijih od tri mjeseca. Uzima se medijan mjerenja i iz referentne tablice uz određivanje tipa pločice (kao i ostalih parametara: spektar, vektoring, ESEL, G.fast zaštita) izračunava se maksimalno raspoloživa brzina na liniji.

Kao marginu za određivanje raspoložive brzine koristimo:

- na ADSL tehnologiji isključivo marginu 8 - koristimo marginu 6 iz referentne tablice uz koeficijent korekcije za brzinu u silazu i brzinu u uzlazu
- za VDSL tehnologiju koristimo margine 6 ili 8, a za G.Fast tehnologiju koristimo isključivo marginu 6

Za G.Fast tehnologiju slabljenje u silazu određuje se kao srednja vrijednost mjerenja „downstream upbo-electrical-length“ (NT) i „upstream upbo-electrical-length“ (DPU) vrijednosti koje predstavljaju mjerenje slabljenja na 1MHz na G.fast NT-u i DSLAM-u.

### Izračun ekvivalentne udaljenosti

Za svaku BB liniju određuje se ekvivalentna udaljenost koja predstavlja udaljenost od sučelja na DSLAM-u do korisničke CPE opreme.

Ekvivalentna udaljenost za BB linije (bb\_ud) određuje se na sljedeći način:

- ADSL2+
  - na osnovu slabljenja u uzlazu i ADSL2+ referentne tablice gdje kao dodatni parametar koristimo tip pločice

$$bb\_ud = \frac{ddo - dod}{susc - suso} * (sus - suso) + dod$$

- VDSL2 i G.fast
  - na osnovu slabljenja u silazu i VDSL8b odnosno VDSL17a referentne tablice gdje kao dodatne parametre koristimo tip pločice i marginu

$$bb\_ud = \frac{ddo - dod}{sdsd - dsdo} * (sds - dsdo) + dod$$

- bb\_ud – ekvivalentna udaljenost bb linija
- dod – min. vrijednost duljine za interval
- ddo – maks. vrijednost duljine za interval
- sus - slabljenje u uzlazu
- susc – maks. vrijednost slabljenja u uzlazu za interval
- suso – min. vrijednost slabljenja u uzlazu za interval
- sds - slabljenje u silazu
- sdsd – maks. vrijednost slabljenja u silazu za interval
- dsdo – min. vrijednost slabljenja u silazu za interval

Ekvivalentnu udaljenost za NB i slobodne linije određujemo na sljedeći način:

- ekvivalentna udaljenost za slobodne parice ili parice na kojima radi uskopojasna usluga određuje se na osnovu ekvivalentne udaljenosti BB linija iz osnovne grupe
  - nb\_ud= medijan(svih bb\_ud u osnovnoj grupi)
- za slučaj da ne postoji BB linija u osnovnoj grupi uzima se medijan svih bb linija na izvodu
  - za slučaj da na izvodu ne postoji BB linija tada se koristi određivanje duljine parice na osnovu kabelačke duljine, duljine trase kabela ili geografskih podataka tj. koordinata razdjelnika i izvoda
  - duljina trase kabela – duljina dobivena iz sustava za dokumentaciju kabelačke mreže
  - geografska udaljenost – dobije se na osnovu zračne udaljenosti korigirane s koeficijentom konkavnosti
    - ud - duljina\_parice
    - kk – koeficijent konkavnosti
    - $ud = \sqrt{(x_i - x_{mdf})^2 + (y_i - y_{mdf})^2} * kk$

Određivanje ekvivalentne udaljenosti za parice na izvodu koji nema BB mjerenja, a čija je udaljenost određena na osnovu geografskih podataka veća od 2000 m:

- u slučaju da je duljina parica na izvodu određena na osnovu koordinata izvoda i razdjelnika, a duljina iznosi preko 2000 m tada se u procesu uključanja pokreće postupak određivanja ekvivalentne udaljenosti na sljedeći način:
  - iz sheme kabela očitava se duljina segmenata po presjeku vodiča gdje se ukupna duljina svodi na ekvivalent duljine za presjek vodiča 0.4 mm množenjem s danim koeficijentima:

Promjer vodiča (mm)	Koeficijent
0.4 mm	1
0.5 mm	0,8
0.6 mm	0,66
0.8 mm	0,6
0.9 mm	0,46

- u slučaju gdje ne postoji valjana dokumentacija radi se mjerenje na terenu s HST mjernim uređajem spojenim na testni priključak na DSLAM-u
- na ovako određenu udaljenost pribraja se i zračna udaljenost izvoda i korisnika

#### Izračun brzine u silazu

Parametri:

- aus - avg\_attenuation\_us (pol mjerenje)
- ads - avg\_attenuation\_ds (pol mjerenje)
- mds – maksimalna brzina u silazu
- bdsd – maks. vrijednost brzine u silazu za interval
- bdsd – min. vrijednost brzine u silazu za interval
- susd – maks. vrijednost slabljenja u uzlazu za interval
- suso – min. vrijednost slabljenja u uzlazu za interval
- sdsd – maks. vrijednost slabljenja u silazu za interval
- dsdo – min. vrijednost slabljenja u silazu za interval

$$ADSL2+: mds = \frac{bdsd - dsdo}{susd - suso} * (aus - suso) + dsdo$$

Za odabir odgovarajućeg intervala suso i susd u referentnoj tablici koristimo: tip DSLAM pločice i marginu. Ukoliko je slabljenje u uzlazu veće od slabljenja u silazu (avg\_attenuation\_us > avg\_attenuation\_ds) i duljina linije je preko 1000 m takvo mjerenje se odbacuje kao nevaljano.

$$VDSL2: mds = \frac{bdsd - dsdo}{sdsd - dsdo} * (ads - dsdo) + dsdo$$

- na osnovu tipa DSLAM pločice bira se odgovarajuća kolona u referentnoj tablici za određivanje *suso* i *susd* vrijednosti.
- ukoliko je slabljenje u uzlazu veće od slabljenja u silazu ( $\text{avg\_attenuation\_us} > \text{avg\_attenuation\_ds}$ ) i duljina linije je preko 1000 m takvo mjerenje se odbacuje kao nevaljano.
- za VDSL određivanje brzine radi se na osnovu margina 6 ili 8, a za G.fast isključivo na osnovu margine 6.

Za FTTC lokacije kao *ads* vrijednost koristimo  $\text{avg\_bandline\_attenuation\_ds}$  (pol mjerenje) za određivanje brzine i ekvivalentne udaljenosti.

Za odabir odgovarajućeg intervala koristimo različite parametre zavisno o konfiguraciji DSLAM uređaja, konceptu mreže i tipu usluge: tip pločice, margina, spektar, ESEL, vektoring.

$$\text{G.fast: mds} = \frac{\text{bsd}-\text{bdso}}{\text{sdsd}-\text{sdso}} * (\text{ads} - \text{sdso}) + \text{bdso}$$

Za odabir odgovarajućeg intervala za G.Fast tehnologiju koristimo različite parametre zavisno o konfiguraciji DSLAM uređaja, konceptu mreže i tipu usluge: tip pločice, margina, spektar (106/212MHz), G.fast zaštita.

#### Izračun brzine u uzlazu

Parametri:

- *aus* -  $\text{avg\_attenuation\_us}$  (pol mjerenje)
- *ads* -  $\text{avg\_attenuation\_ds}$  (pol mjerenje)
- *mus* – maksimalna brzina u uzlazu
- *buso* – maks. vrijednost brzine u uzlazu za interval
- *busd* – min. vrijednost brzine u uzlazu za interval
- *susd* – maks. vrijednost slabljenja u uzlazu za interval
- *suso* – min. vrijednost slabljenja u uzlazu za interval
- *sdsd* – maks. vrijednost slabljenja u silazu za interval

*sdso* – min. vrijednost slabljenja u silazu za interval

$$\text{ADSL2+: mus} = \frac{\text{busd}-\text{buso}}{\text{susd}-\text{suso}} * (\text{aus} - \text{suso}) + \text{buso}$$

Za odabir odgovarajućeg intervala *suso* i *susd* u referentnoj tablici koristimo: tip DSLAM pločice i marginu. Ukoliko je slabljenje u uzlazu veće od slabljenja u silazu ( $\text{avg\_attenuation\_us} > \text{avg\_attenuation\_ds}$ ) i duljina linije je preko 1000m takvo mjerenje se odbacuje kao nevaljano.

$$\text{VDSL2: mus} = \frac{\text{busd}-\text{buso}}{\text{sdsd}-\text{sdso}} * (\text{ads} - \text{sdso}) + \text{buso}$$

- na osnovu tipa DSLAM pločice bira se odgovarajuća kolona u referentnoj tablici za određivanje *suso* i *susd* vrijednosti za ADSL odnosno *sdsd* i *sdso* za VDSL tehnologiju.
- Ukoliko je slabljenje u uzlazu veće od slabljenja u silazu ( $\text{avg\_attenuation\_us} > \text{avg\_attenuation\_ds}$ ) i duljina linije je preko 1000 m takvo mjerenje se odbacuje kao nevaljano.
- za VDSL određivanje brzine radi se na osnovu margine 6 ili 8, a za G.Fast isključivo na osnovu margine 6
- Za FTTC lokacije kao *ads* vrijednost koristimo  $\text{avg\_bandline\_attenuation\_ds}$  (pol mjerenje) za određivanje brzine i ekvivalentne udaljenosti

Za odabir odgovarajućeg intervala za VDSL2 tehnologiju koristimo različite parametre zavisno o konfiguraciji DSLAM uređaja, konceptu mreže i tipu usluge: tip pločice, margina, spektar, ESEL, vektoring.

$$\text{G.Fast: mus} = \frac{\text{busd}-\text{buso}}{\text{sdsd}-\text{sdso}} * (\text{ads} - \text{sdso}) + \text{buso}$$

Za odabir odgovarajućeg intervala za G.Fast tehnologiju koristimo različite parametre zavisno o konfiguraciji DSLAM uređaja, konceptu mreže i tipu usluge: tip pločice, margina, spektar, G.fast zaštita.

#### Izračun brzine na FTTB i FTDP lokacijama

U slučaju novog uključanja na FTTB i FTDP lokacijama ne postoji način procjene udaljenosti korisnika od uređaja već se inicijalno postavlja dogovorena vrijednost po kojoj se radi izračun raspoložive brzine u silazu i uzlazu.

- FTTB lokacija s VDSL2 tehnologijom - Postavlja se duljina od 50 m .
- FTTDP lokacija s VDSL2 tehnologijom - Postavlja se duljina od 300 m
- FTTB lokacija s G.Fast tehnologijom - Postavlja se duljina od 50 m
- FTTDP lokacija s G.Fast tehnologijom - Postavlja se duljina od 275 m

Nakon očitanih mjerenja za novo uključenu liniju inicijalna vrijednost duljine zamjenjuje se sa vrijednošću izračunatom iz referentne tablice na osnovu mjerenja slabljenja na liniji.

Sam izračun raspoložive brzine radimo prema navedenom algoritmu za odabranu tehnologiju (VDSL, G.Fast)

## 1.21. Dodatak 15.

### Ugovor o povratnom napajanju

#### KORISNIČKI PODACI

Podaci o dokumentu

Broj zahtjeva:	XOP/Broj spisa:	
Oznaka prodajnog mjesta:	Oznaka prodavatelja:	Br. telefona:

	Oznaka korisnika:
Ime i prezime:	

Podaci o korisniku

Ulica i kućni broj:	Mjesto:	
Br. telefona:	Datum rođenja:	Spol:
OIB :	Br. osobne iskaznice/putovnice:	

Predmet ugovora

Sklapanjem ovog ugovora krajnji korisnik pristaje osigurati napajanje električnom energijom HT-ov DSLAM uređaj putem vlastitog obračunskog mjernog mjesta za električnu energiju (dalje u tekstu: Povratno napajanje). U tu svrhu odabrani operator će krajnjem korisniku dostaviti i instalirati potrebni uređaj (dalje u tekstu: Napajačka kutija). Napajačka kutija je u vlasništvu HT-a te zadovoljava sve tehničke i sigurnosne standarde za primjenu u svrhu Povratnog napajanja. Krajnji korisnik je dužan držati Napajačku kutiju priključenu na vlastito obračunsko mjesto za električnu energiju bez prestanka jer isto predstavlja uvjet za ispravan rad maloprodajnih elektroničkih komunikacijskih usluga koje se pružaju predmetnom krajnjem korisniku. Krajnji korisnik je suglasan i prihvaća da u slučaju postupanja protivno prethodnoj rečenici maloprodajne elektroničke komunikacijske usluge neće raditi.

Krajnji korisnik pristaje snositi mjesečni trošak na ime utrošene električne energije za potrebe Povratnog napajanja

HT krajnjem korisniku jamči tehničku ispravnost Napajačke kutije te cjelokupnog rješenja Povratnog napajanja (ispravnost niskonaponskih električnih uređaja i njima pripadajućih instalacija koje se napajaju preko obračunskog mjernog mjesta). Krajnji korisnik je dužan bez odgode obavijestiti svog odabranog operatora o bilo kakvom problemu vezanom uz Povratno napajanje.

\_\_\_\_ Krajnji korisnik \_\_\_\_\_  
Mjesto i datum Potpis

## 1.22. Dodatak 16

### **Komercijalna ponuda realizacije zahtjeva za veleprodajni širokopojasni pristup temeljem FTTH tehnologije za novog korisnika na adresama koje pripadaju svjetlovodnim izvodima koji su u fazi izgradnje**

U slučaju zahtjeva za uslugu veleprodajnog širokopojasnog pristupa temeljem FTTH rješenja za novog krajnjeg korisnika koji se nalazi u obiteljskoj kući na adresi za koju je pripadajući svjetlovodni izvod u fazi izgradnje, HT će prihvatiti realizaciju zahtjeva Operatora korisnika ukoliko su ispunjeni svi ostali uvjeti za prihvaćanje zahtjeva propisani ovom standardnom ponudom i putem B2B servisa (B2B INFO poruka), obavijestiti da se radi o NBSA FTTH zahtjevu za adresu koja pripada neizgrađenom svjetlovodnom izvodu. U trenutku slanja B2B INFO poruke o prihvaćanju zahtjeva, još nije poznat datum završetka izgradnje svjetlovodnog izvoda za predmetnu adresu, pa će predviđeni datum realizacije NBSA FTTH usluge biti naknadno dostavljen operatoru putem B2B servisa. HT će u roku od najviše godine dana po primitku zahtjeva, izgraditi svjetlovodni izvod te o tome, zajedno s predviđenim datumom realizacije zahtjeva operatora korisnika, bez odgode putem B2B servisa obavijestiti operatora korisnika. HT će nakon toga, privod do obiteljske kuće krajnjeg korisnika i NBSA FTTH uslugu realizirati u skladu s predviđenim datumom realizacije zahtjeva operatora korisnika. HT može odbiti realizaciju zahtjeva i nakon prihvaćanju zahtjeva ako do Krajnjeg korisnika nije moguće provući svjetlovodnu nit zbog toga što krajnji korisnik ili treća strana to ne dozvoljavaju.

U B2B izvještaju će biti posebno označene adrese na kojima trenutno ne postoji tehnička mogućnost realizacije usluge na temelju FTTH rješenja, ali će HT omogućiti zaprimanje i prihvaćanje takvih zahtjeva prema proceduri propisanoj ovom standardnom ponudom uz realizaciju prema komercijalnim uvjetima kako su navedeni u ovom Dodatku 16.

Radi izbjegavanja dvojbi, na NBSA FTTH usluge koje su realizirane pod uvjetima iz ovog Dodatka 16 primjenjuju se cijene iz ove Standardne ponude kao i ostali uvjeti pružanja NBSA FTTH usluge kako su isti utvrđeni u ovoj Standardnoj ponudi.

### 1.23. Dodatak 17

#### Popis geografskih jedinica koje pripadaju konkurentnim područjima

Red. Br	Županija	Tip jedinice	Ime jedinice
1	ZAGREBAČKA	Grad	Samobor
2	ZAGREBAČKA	Grad	Zaprešić
3	SISAČKO-MOSLAVAČKA	Grad	Sisak
4	KOPRIVNIČKO-KRIŽEVAČKA	Općina	Drnje
5	KOPRIVNIČKO-KRIŽEVAČKA	Općina	Kalinovac
6	KOPRIVNIČKO-KRIŽEVAČKA	Grad	Koprivnica
7	KOPRIVNIČKO-KRIŽEVAČKA	Općina	Kloštar Podravski
8	KOPRIVNIČKO-KRIŽEVAČKA	Općina	Koprivnički Bregi
9	KOPRIVNIČKO-KRIŽEVAČKA	Općina	Koprivnički Ivanec
10	KOPRIVNIČKO-KRIŽEVAČKA	Općina	Virje
11	KOPRIVNIČKO-KRIŽEVAČKA	Grad	Križevci
12	BJELOVARSKO-BILOGORSKA	Grad	Daruvar
13	PRIMORSKO-GORANSKA	Općina	Čavle
14	PRIMORSKO-GORANSKA	Grad	Delnice
15	PRIMORSKO-GORANSKA	Općina	Fužine
16	PRIMORSKO-GORANSKA	Općina	Brod Moravice
17	PRIMORSKO-GORANSKA	Grad	Čabar
18	PRIMORSKO-GORANSKA	Općina	Jelenje
19	PRIMORSKO-GORANSKA	Općina	Klana
20	PRIMORSKO-GORANSKA	Općina	Kostrena
21	PRIMORSKO-GORANSKA	Grad	Kraljevica
22	PRIMORSKO-GORANSKA	Općina	Lokve
23	PRIMORSKO-GORANSKA	Općina	Lovran
24	PRIMORSKO-GORANSKA	Općina	Mošćenička Draga
25	PRIMORSKO-GORANSKA	Općina	Mrkopalj
26	PRIMORSKO-GORANSKA	Grad	Novi Vinodolski
27	PRIMORSKO-GORANSKA	Općina	Ravna Gora
28	PRIMORSKO-GORANSKA	Grad	Rijeka
29	PRIMORSKO-GORANSKA	Općina	Skrad
30	PRIMORSKO-GORANSKA	Općina	Vinodolska općina
31	PRIMORSKO-GORANSKA	Grad	Vrbovsko
32	VIROVITIČKO-PODRAVSKA	Općina	Gradina
33	VIROVITIČKO-PODRAVSKA	Općina	Pitomača
34	VIROVITIČKO-PODRAVSKA	Grad	Virovitica
35	ZADARSKA	Grad	Zadar
36	OSJEČKO-BARANJSKA	Općina	Bilje
37	OSJEČKO-BARANJSKA	Grad	Osijek
38	SPLITSKO-DALMATINSKA	Općina	Brela
39	SPLITSKO-DALMATINSKA	Grad	Split
40	SPLITSKO-DALMATINSKA	Općina	Tučepi
41	ISTARSKA	Grad	Buzet

<a href="#">42</a>	<a href="#">ISTARSKA</a>	<a href="#">Općina</a>	<a href="#">Cerovlje</a>
<a href="#">43</a>	<a href="#">ISTARSKA</a>	<a href="#">Općina</a>	<a href="#">Gračišće</a>
<a href="#">44</a>	<a href="#">ISTARSKA</a>	<a href="#">Općina</a>	<a href="#">Karojba</a>
<a href="#">45</a>	<a href="#">ISTARSKA</a>	<a href="#">Općina</a>	<a href="#">Kršan</a>
<a href="#">46</a>	<a href="#">ISTARSKA</a>	<a href="#">Grad</a>	<a href="#">Labin</a>
<a href="#">47</a>	<a href="#">ISTARSKA</a>	<a href="#">Općina</a>	<a href="#">Brtonigla-Verteneglio</a>
<a href="#">48</a>	<a href="#">ISTARSKA</a>	<a href="#">Općina</a>	<a href="#">Lanišće</a>
<a href="#">49</a>	<a href="#">ISTARSKA</a>	<a href="#">Općina</a>	<a href="#">Lupoglav</a>
<a href="#">50</a>	<a href="#">ISTARSKA</a>	<a href="#">Grad</a>	<a href="#">Pazin</a>
<a href="#">51</a>	<a href="#">ISTARSKA</a>	<a href="#">Općina</a>	<a href="#">Sveti Petar u Šumi</a>
<a href="#">52</a>	<a href="#">MEDIMURSKA</a>	<a href="#">Općina</a>	<a href="#">Belica</a>
<a href="#">53</a>	<a href="#">MEDIMURSKA</a>	<a href="#">Općina</a>	<a href="#">Domašinec</a>
<a href="#">54</a>	<a href="#">MEDIMURSKA</a>	<a href="#">Općina</a>	<a href="#">Pribislavec</a>
<a href="#">55</a>	<a href="#">MEDIMURSKA</a>	<a href="#">Općina</a>	<a href="#">Goričan</a>
<a href="#">56</a>	<a href="#">MEDIMURSKA</a>	<a href="#">Općina</a>	<a href="#">Mala Subotica</a>
<a href="#">57</a>	<a href="#">MEDIMURSKA</a>	<a href="#">Općina</a>	<a href="#">Šenkovec</a>
<a href="#">58</a>	<a href="#">MEDIMURSKA</a>	<a href="#">Općina</a>	<a href="#">Strahoninec</a>
<a href="#">59</a>	<a href="#">GRAD ZAGREB</a>	<a href="#">Gradska četvrt</a>	<a href="#">Črnomerec</a>
<a href="#">60</a>	<a href="#">GRAD ZAGREB</a>	<a href="#">Gradska četvrt</a>	<a href="#">Donja Dubrava</a>
<a href="#">61</a>	<a href="#">GRAD ZAGREB</a>	<a href="#">Gradska četvrt</a>	<a href="#">Donji Grad</a>
<a href="#">62</a>	<a href="#">GRAD ZAGREB</a>	<a href="#">Gradska četvrt</a>	<a href="#">Gornja Dubrava</a>
<a href="#">63</a>	<a href="#">GRAD ZAGREB</a>	<a href="#">Gradska četvrt</a>	<a href="#">Maksimir</a>
<a href="#">64</a>	<a href="#">GRAD ZAGREB</a>	<a href="#">Gradska četvrt</a>	<a href="#">Novi Zagreb Istok</a>
<a href="#">65</a>	<a href="#">GRAD ZAGREB</a>	<a href="#">Gradska četvrt</a>	<a href="#">Novi Zagreb Zapad</a>
<a href="#">66</a>	<a href="#">GRAD ZAGREB</a>	<a href="#">Gradska četvrt</a>	<a href="#">Podsused Vrapoče</a>
<a href="#">67</a>	<a href="#">GRAD ZAGREB</a>	<a href="#">Gradska četvrt</a>	<a href="#">Peščenica- Žitnjak</a>
<a href="#">68</a>	<a href="#">GRAD ZAGREB</a>	<a href="#">Gradska četvrt</a>	<a href="#">Sesvete</a>
<a href="#">69</a>	<a href="#">GRAD ZAGREB</a>	<a href="#">Gradska četvrt</a>	<a href="#">Stenjevec</a>
<a href="#">70</a>	<a href="#">GRAD ZAGREB</a>	<a href="#">Gradska četvrt</a>	<a href="#">Trešnjevka Jug</a>
<a href="#">71</a>	<a href="#">GRAD ZAGREB</a>	<a href="#">Gradska četvrt</a>	<a href="#">Trešnjevka Sjever</a>
<a href="#">72</a>	<a href="#">GRAD ZAGREB</a>	<a href="#">Gradska četvrt</a>	<a href="#">Trnje</a>